

「空車時定格総荷重表」 に基づき作業する

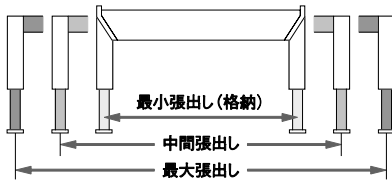
U-CANシリーズ☆☆☆ Super 及び Vシリーズ

空車時定格総荷重

空車時定格総荷重とは、トラックの荷台に積荷がない状態（空車時）での安定度に基づき、作業半径に応じた吊上げ性能です。フックなど吊具の質量も含んだ数値で表しています。

アウトリガ張出し幅によって変化する作業性能

安定度は、アウトリガの張出し幅が広いほど高く、狭くなると低下します。空車時定格総荷重の性能はキャブバック架装時のアウトリガを最大に張出した時の後方・側方吊りの値です。中間張出し及び、最小張出し状態では性能がこれより低下します。通常のクレーン作業では、最大張出し状態で作業して下さい。



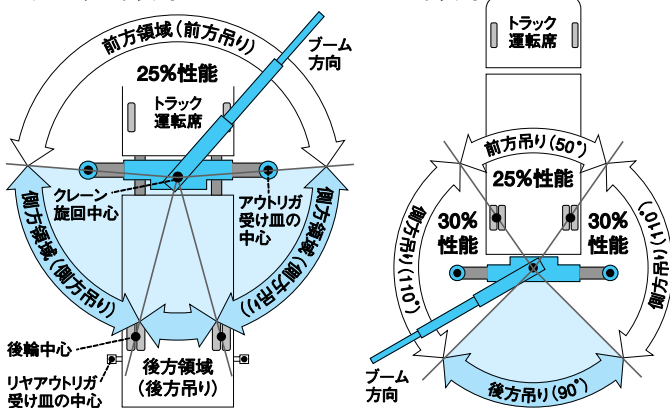
作業半径によって変化する作業性能

クレーンは、作業半径が大きくなるに従って、吊上げ性能が低下します。これは安定度によるものです。ブームの「伸」操作や「伏」操作を行う時は、作業半径が広がるので十分に注意して下さい。また、前方領域でのクレーン性能は、通常の25%以下に低下するので注意が必要です。

作業領域によって異なる作業性能

キャブバック架装時

リヤ架装時

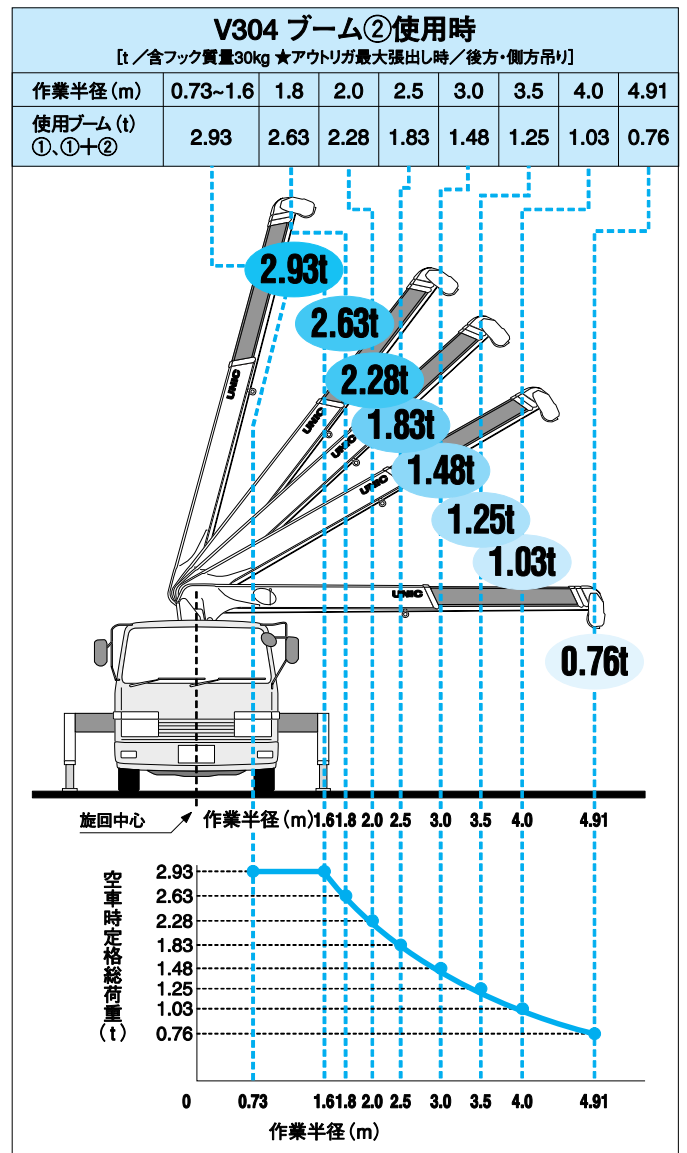


- 前方吊りとは、クレーン旋回中心とアウトリガ受け皿の中心とを結ぶ線より、トラック運転室側でのクレーン作業をいい、空車時定格総荷重表に表記されている数値の25%以下で作業を行って下さい。
- 後方吊りとは、クレーン旋回中心と後輪中心を結ぶ線の内側になります。但し、リヤアウトリガ装着車において、リヤアウトリガを使用した場合には、クレーン旋回中心とリヤアウトリガ受け皿の中心を結ぶ線の内側が後方吊りになります。
- リヤ架装の場合はキャブバック架装に比べ、側方吊りの性能が大きく変わりますので、ご注意下さい。

空車時最大クレーン容量

空車時に基づくクレーンの最大性能で、吊上げ荷重を何mの作業半径で吊れるかを表しています。例えば「2.93t×4.1m」とは、吊上げ荷重「2.93t」を「4.1m」の作業半径で吊れることを表わしています。

空車時定格総荷重の変化



「クレーン本体定格総荷重表」

に基づき作業する

U-CANシリーズ

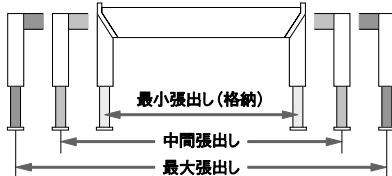
☆☆☆☆☆ Super Safety

クレーン本体定格総荷重

クレーンの強度に基づき、各作業半径に応じて吊り上げることができる最大の荷重を、クレーン本体定格総荷重といいます。フックなど吊具の質量を含んでいます。

アウトリガ張出し幅によって変化する性能

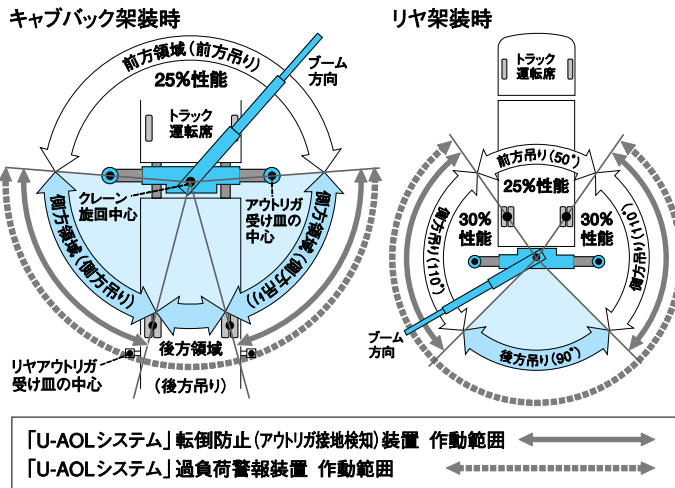
安定度は、アウトリガの張出し幅が広いほど高く、狭くなると低下します。クレーン本体定格総荷重の性能は、キャブバック架装時の後方領域及び、アウトリガを最大に張出し、十分な安定が得られる場合の側方領域における性能です。中間張出し、最小張出し状態及び、空車時など、十分な安定が得られない時、クレーン本体定格総荷重表に記載された性能より低下します。通常のクレーン作業では最大張出し状態で作業して下さい。



作業半径によって変化する作業性能

クレーンは、作業半径が大きくなるに従って、吊上げ性能が低下します。これは安定度によるものと共に、ブーム強度が低下することによるものです。ブームの「伸」操作や「伏」操作を行う時は、作業半径が広がるので十分に注意して下さい。また、前方領域でのクレーン性能は、通常の25%以下に低下するので注意が必要です。

作業領域及び、U-AOLシステムの作動範囲



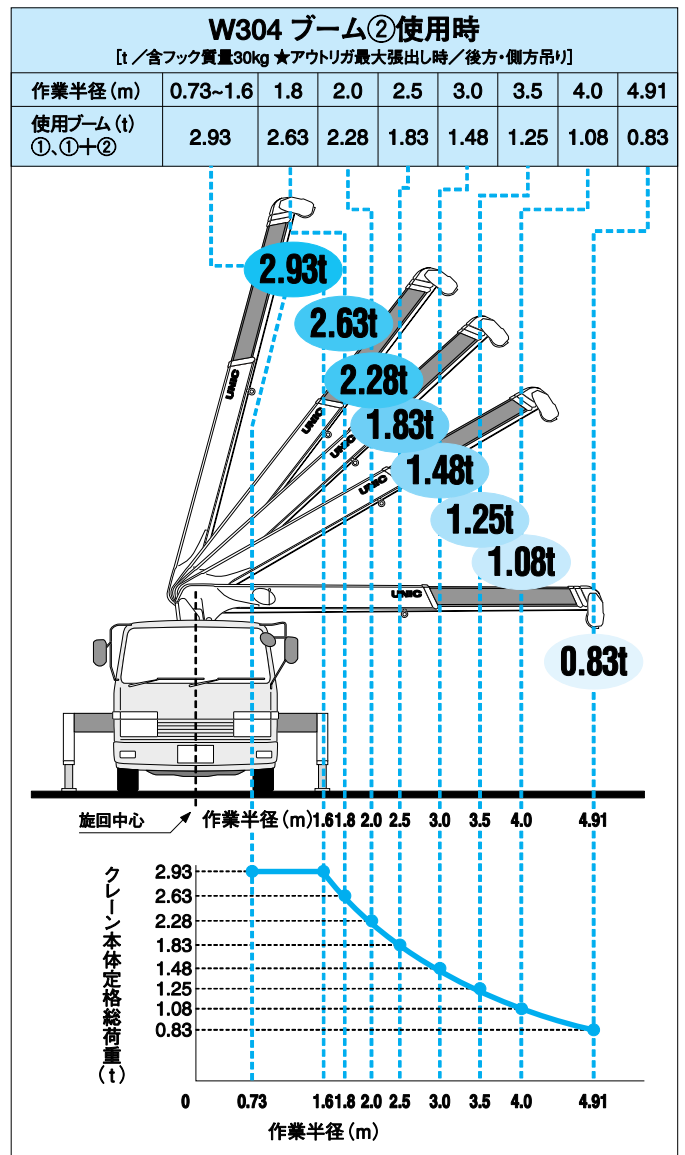
※前方作業領域は、「U-AOLシステム」の測定範囲外となります。

- 前方吊りとは、クレーン旋回中心とアウトリガ受け皿の中心とを結ぶ線より、トラック運転室側でのクレーン作業をいい、空車時定格総荷重表に記載されている数値の25%以下で作業を行って下さい。
- 後方吊りとは、クレーン旋回中心と後輪中心を結ぶ線の内側になります。但し、リアアウトリガ装着車において、リアアウトリガを使用した場合には、クレーン旋回中心とリアアウトリガの受け皿の中心を結ぶ線の内側が後方吊りになります。
- リア架装の場合はキャブバック架装に比べ、側方吊りの性能が大きく変わりますので、ご注意ください。

クレーン本体最大クレーン容量

クレーン本体の強度に基づくクレーンの最大性能で、吊上げ荷重を何mの作業半径で吊れるかを表しています。例えば「2.93t×4.1m」とは、吊上げ荷重「2.93t」を「4.1m」の作業半径で吊れることを表わしています。

クレーン本体定格総荷重の変化



「U-AOLシステム」基準による、定格性能表示

クレーンは「強度」と「安定度」、各々の性能内において作業することが前提です。「U-AOLシステム」は、「過負荷警報装置」が、クレーンの強度を、「転倒防止（アウトリガ接地検知）装置」が、クレーンの安定度をそれぞれ測定。一方が限界を超える前に、過負荷警報装置が警報を発するか、または転倒防止（アウトリガ接地検知）装置が警報を発し、クレーンを停止するなどして、オーバーロードを防止するシステムです。これにより、十分な安定度を確保した時、クレーン強度の100%まで作業することが可能になります。このため性能は、クレーン本体定格総荷重で記載しています。

※空車時など、十分な安定度が得られない場合、クレーン本体定格性能に達する前に転倒防止（アウトリガ接地検知）装置により、クレーンが停止する場合があります。

※大型トラック架装用 UR-W500 / UR-W500Hシリーズは転倒防止（アウトリガ接地検知）装置を装備しておりません。

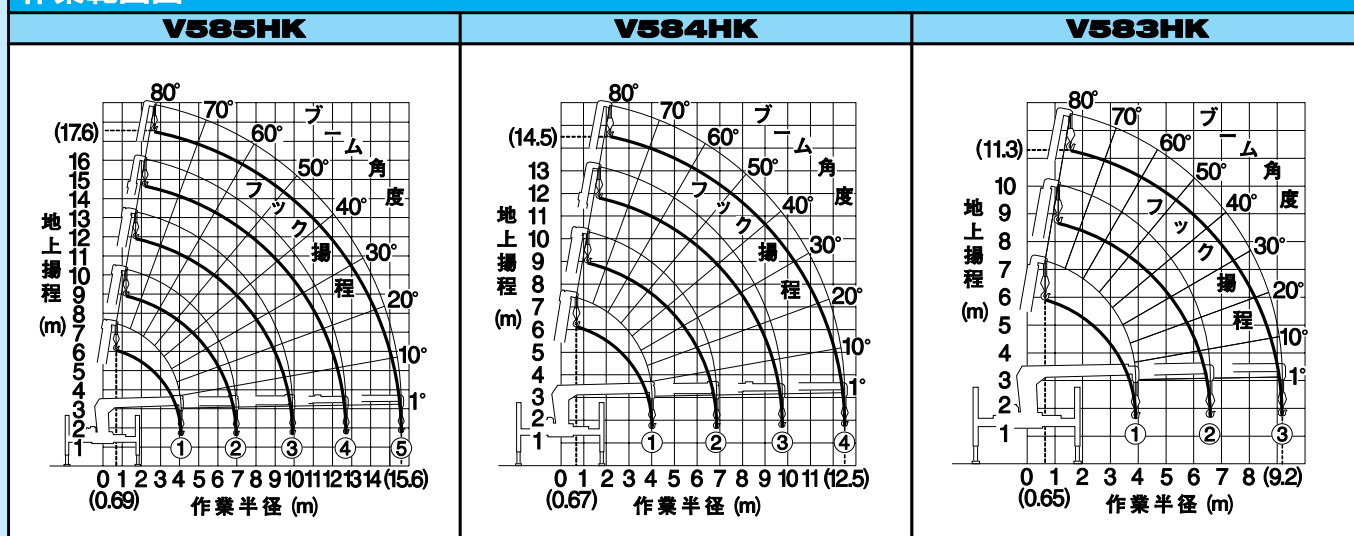
*「U-AOLシステム」：UNIC Anti-OverLoad system / オーバーロード防止システム

UR-V580HK シリーズ [ハイアウトリガクレーン]

主要諸元

クレーン型式名/ブーム段数	V585HK/5段	V584HK/4段	V583HK/3段
架装対象車(各社)	大型車クラス3軸・4軸(車両総重量20~25トン)	大型車クラス3軸・4軸(車両総重量20~25トン)	大型車クラス3軸・4軸(車両総重量20~25トン)
空車時最大クレーン容量	2.95t×5.0m	2.95t×5.0m	2.95t×5.0m
最大地上揚程	約17.6m	約14.5m	約11.3m
最大作業半径	15.6m	12.5m	9.2m
ブーム伸縮装置	油圧シリンダ3本十ワイヤロープ式伸縮装置	油圧シリンダ2本十ワイヤロープ式伸縮装置	油圧シリンダ2本
フック巻上速度(ロープ掛数4)	16.0m/min(4層目)	16.0m/min(4層目)	16.0m/min(4層目)
巻上ロープ(構成・種類)	IWRC 6×Fi(29) φ10mm×93.0m [切断荷重:78.5kN(8.00tf)]	IWRC 6×Fi(29) φ10mm×78.0m [切断荷重:78.5kN(8.00tf)]	IWRC 6×Fi(29) φ10mm×62.0m [切断荷重:78.5kN(8.00tf)]
ブーム伸長速度(ブーム長さ)	11.50m(4.40m~15.90m)/33.0s	8.50m(4.30m~12.80m)/23.0s	5.30m(4.20m~9.50m)/18.5s
ブーム上げ速度	1°~80°/19.0s		
旋回範囲/速度	360°(連続)/2.5rpm		
アクセルコントロール方式	アクセル連動式クレーン・アウトリガ操作レバー(A.A.方式)及び単独アクセルレバー		
フック格納方式	専用レバーによる自動格納式		
旋回ロック方式	PTOレバー連動による自動ロック式		
フック巻過防止装置	フック巻過時、「巻上・伸長・起」の自動停止及び警報式		
ブーム起伏装置	油圧シリンダ直押式		
巻上装置	油圧モータ駆動 減速機:平歯車減速式 ブレーキ:メカニカル自動ブレーキ		
旋回装置	油圧モータ駆動 減速機:ウォーム十平歯車減速式(ボールベアリング支持) ブレーキ:ウォームセルフロック		
アウトリガ	装置	《縦》《横》油圧シリンダ直押式	
	横張出し方式/張出し幅 縦伸縮方式/ストローク	左右ジャッキ単独伸縮(操作スイッチ式)/最大張出し幅:3.7m(ハイアウトリガ作業時は、アウトリガの横張出しを行わないで下さい) 左右ジャッキ単独伸縮(操作スイッチ式)十左右ジャッキ同調伸縮装置(操作スイッチ及、リモコン式)/ジャッキ伸縮ストローク:1,400mm	
リヤアウトリガ(回転格納式)	《横》手動引出し式 《縦》油圧シリンダ直押式/最大張出し幅:3.5m 中間張出し幅:3.0m		
車両傾斜角度	約8°~10°(車種により異なる)		
油圧ポンプ	形式:ギヤ形 定格圧力:19.6MPa(200kgf/cm ²) 定格吐出量:80.0ℓ/min 定格回転数:1,600rpm		
作動油タンク(容量)	90.0ℓ		
安全装置	油圧安全弁/油圧自動ロック装置/油圧圧力計/巻過防止装置/巻過警報装置/水準器/警報ブザー/玉掛ワイヤロープ外れ止め PTO作動ランプ/荷重計/荷重指示計(角度計及び巻層計付)/ブーム未格納警報装置(バラフック仕様に装備)		

作業範囲図



空車時定格総荷重 [t/含フック質量50kg] ★前後アウトリガ最大張出し時/後方・側方吊り

V585HK																		
作業半径(m)	0.69	5.0	6.0	7.0	8.0	9.0	10.0	11.0	12.0	13.0	14.0	15.6						
使用ブーム	~4.60																	
①、①+②	2.95	2.20	1.80															
①+②+③	2.95	2.70	2.20	1.80	1.50	1.25	1.10(9.9m)											
①+②+③+④	2.95(4.5m)	2.60	2.00	1.70	1.45	1.25	1.05	0.90	0.75	0.65(12.7m)								
①+②+③+④+⑤	2.60	2.00	1.65	1.40	1.20	1.00	0.90	0.80	0.70	0.60	0.45							

V584HK													
作業半径(m)	0.67	5.0	6.0	7.0	8.0	9.0	10.0	11.0	12.0	12.5			
使用ブーム	~4.50												
①、①+②	2.95	2.20	1.80(6.9m)										
①+②+③	2.95	2.20	1.80	1.55	1.35	1.25(9.7m)							
①+②+③+④	2.95	2.65	2.20	1.80	1.50	1.30	1.10	0.95	0.80	0.70			

V583HK								
作業半径(m)	0.65	6.0	7.0	8.0	9.0	9.2		
使用ブーム	~5.0							
①、①+②	2.95	2.25	2.00(6.6m)					
①+②+③	2.95	2.25	1.85	1.55	1.35	1.30		

注意事項

空車時定格総荷重

本表の性能はフックなど吊具の質量(50kg)が含まれています。

アウトリガ張出し図

本表の性能は、水平堅土上にアウトリガを最大に張出し、クレーンを水平設置した時の値です。従って、アウトリガ中間、最小張出し時の性能は、本表より低下します。

作業領域図

本表の性能はクレーン後方・側方吊りの性能です。従って、前方吊りの性能は、本表より低下します。

