

「空車時定格総荷重表」

に基づき作業する

U-CANシリーズ☆☆☆ Super 及び

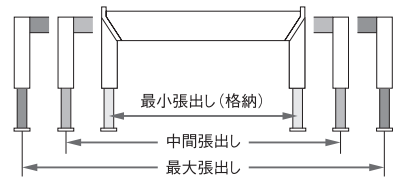
Vシリーズ

空車時定格総荷重

空車時定格総荷重とは、トラックの荷台に積荷がない状態（空車時）での安定度に基づき、作業半径に応じた吊上げ性能です。フックなど吊具の質量も含んだ数値で表しています。

アウトリガ張出し幅によって変化する作業性能

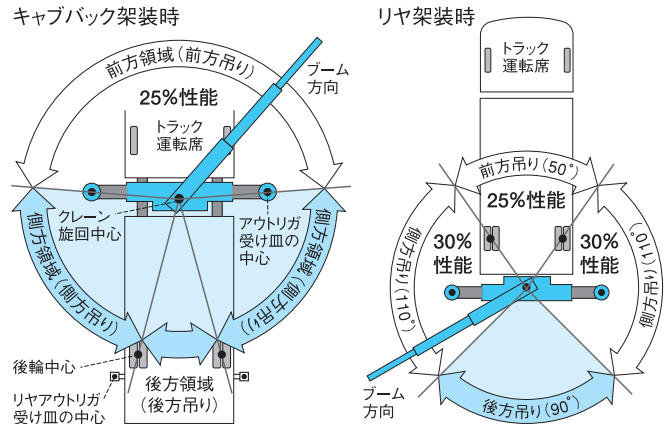
安定度は、アウトリガの張出し幅が広いほど高く、狭くなると低下します。空車時定格総荷重の性能はキャブバック架装時のアウトリガを最大に張出した時の後方・側方吊りの値です。中間張出し及び、最小張出し状態では性能がこれより低下します。通常のクレーン作業では、最大張出し状態で作業して下さい。



作業半径によって変化する作業性能

クレーンは、作業半径が大きくなるに従って、吊上げ性能が低下します。これは安定度によるものです。ブームの「伸」操作や「伏」操作を行う時は、作業半径が広がるので十分に注意して下さい。また、前方領域でのクレーン性能は、通常の25%以下に低下するので注意が必要です。

作業領域によって異なる作業性能

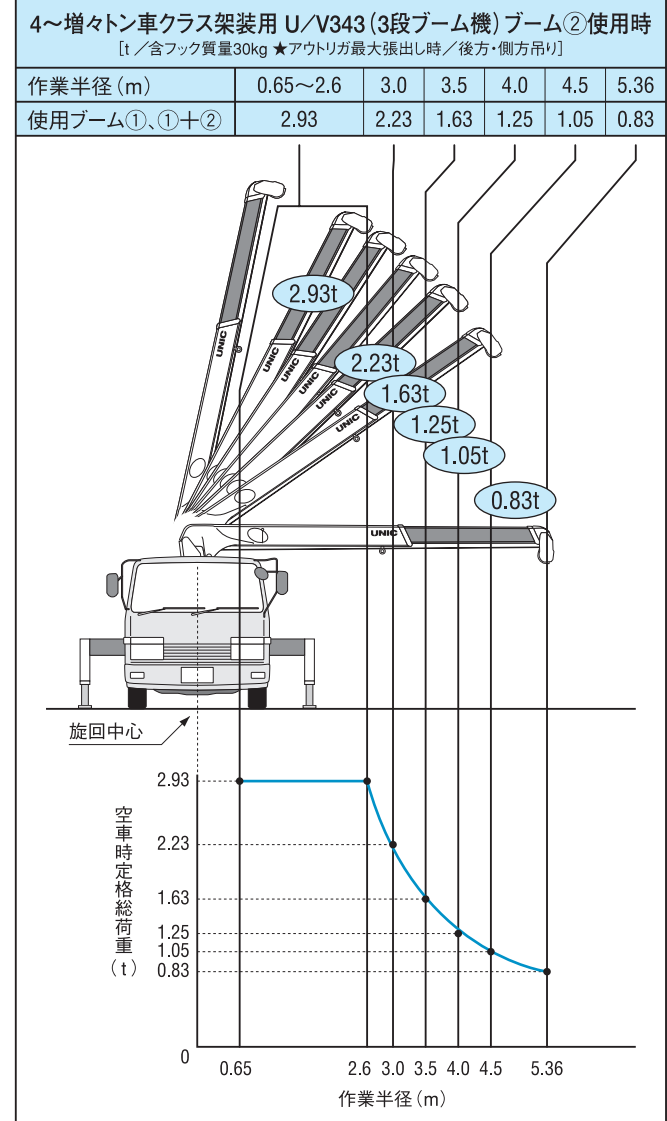


- 前方吊りとは、クレーン旋回中心とアウトリガ受け皿の中心とを結ぶ線より、トラック運転室側でのクレーン作業をいい、空車時定格総荷重表に記載されている数値の25%以下で作業を行って下さい。
- 後方吊りとは、クレーン旋回中心と後輪中心を結ぶ線の内側になります。但し、リヤアウトリガ装着車において、リヤアウトリガを使用した場合には、クレーン旋回中心とリヤアウトリガ受け皿の中心を結ぶ線の内側が後方吊りになります。
- リヤ架装の場合はキャブバック架装に比べ、側方吊りの性能が大きく変わりますので、ご注意ください。

空車時最大クレーン容量

空車時に基づくクレーンの最大性能で、吊上げ荷重を何mの作業半径で吊れるかを表しています。例えば「2.93t×2.6m」とは、吊上げ荷重「2.93t」を「2.6m」の作業半径で吊れることを表わしています。

空車時定格総荷重の変化



「クレーン本体定格総荷重表」

に基づき作業する

U-CANシリーズ

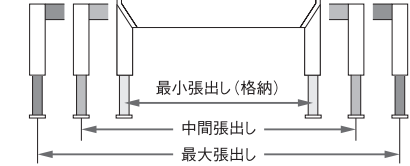
☆☆☆☆ Super Safety

クレーン本体定格総荷重

クレーンの強度に基づき、各作業半径に応じて吊り上げることができる最大の荷重を、クレーン本体定格総荷重といいます。フックなど吊具の質量を含んでいます。

アウトリガ張出し幅によって変化する性能

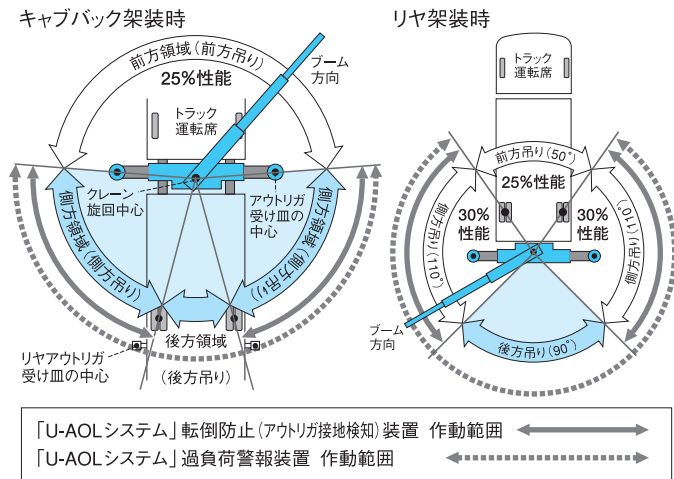
安定度は、アウトリガの張出し幅が広いほど高く、狭くなると低下します。クレーン本体定格総荷重の性能は、キャブバック架装時の後方領域及び、アウトリガを最大に張出し、十分な安定が得られる場合の側方領域における性能です。中間張出し、最小張出し状態及び、空車時など、十分な安定が得られない時、クレーン本体定格総荷重表に記載された性能より低下します。通常のクレーン作業では最大張出し状態で作業して下さい。



作業半径によって変化する作業性能

クレーンは、作業半径が大きくなるに従って、吊上げ性能が低下します。これは安定度によるものと共に、ブーム強度が低下することによるものです。ブームの「伸」操作や「伏」操作を行う時は、作業半径が広がるので十分に注意して下さい。また、前方領域でのクレーン性能は、通常の25%以下に低下するので注意が必要です。

作業領域及び、U-AOLシステムの作動範囲



- ※ 前方作業領域は、「U-AOLシステム」の測定範囲外となります。
- 前方吊りとは、クレーン旋回中心とアウトリガ受け皿の中心とを結ぶ線より、トラック運転室側でのクレーン作業をいい、空車時定格総荷重表に記載されている数値の25%以下で作業を行って下さい。
- 後方吊りとは、クレーン旋回中心と後輪中心を結ぶ線の内側になります。但し、リヤアウトリガ装着車において、リヤアウトリガを使用した場合には、クレーン旋回中心とリヤアウトリガの受け皿の中心を結ぶ線の内側が後方吊りになります。
- リヤ架装の場合はキャブバック架装に比べ、側方吊りの性能が大きく変わりますので、ご注意ください。

「U-AOLシステム*」基準による、定格性能表示

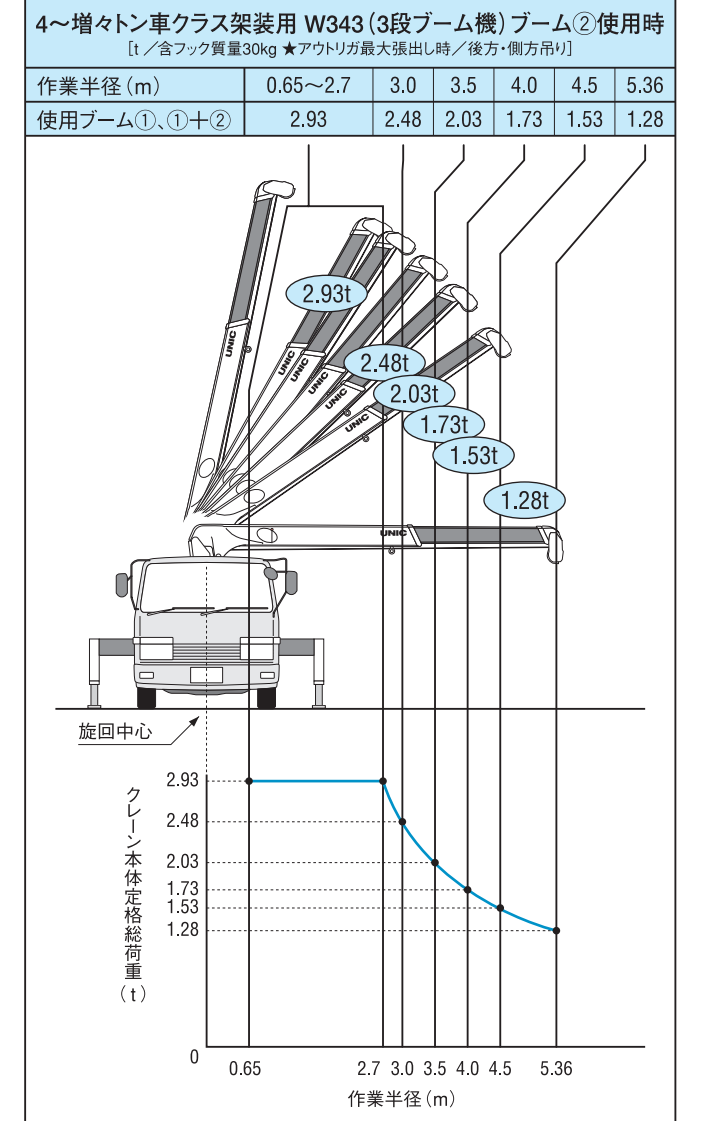
クレーンは「強度」と「安定度」、各々の性能内において作業することが前提です。「U-AOLシステム」は、“過負荷警報装置”が、クレーンの強度を、“転倒防止 (アウトリガ接地検知) 装置”が、クレーンの安定度をそれぞれ測定。一方が限界を超える前に、過負荷警報装置が警報を発するか、または転倒防止 (アウトリガ接地検知) 装置が警報を発し、クレーンを停止するなどして、オーバーロードを防止するシステムです。これにより、十分な安定度を確保した時、クレーン強度の100%まで作業することが可能になります。このため性能は、クレーン本体定格総荷重で記載しています。

※ 空車時など、十分な安定度が得られない場合、クレーン本体定格性能に達する前に転倒防止 (アウトリガ接地検知) 装置により、クレーンが停止する場合があります。
※ 大型トラック架装用 UR-W500 / UR-W500Hシリーズは転倒防止 (アウトリガ接地検知) 装置を装備していません。
* 「U-AOLシステム」: UNIC Anti-OverLoad system / オーバーロード防止システム

クレーン本体最大クレーン容量

クレーン本体の強度に基づくクレーンの最大性能で、吊上げ荷重を何mの作業半径で吊れるかを表しています。例えば「2.93t×2.7m」とは、吊上げ荷重「2.93t」を「2.7m」の作業半径で吊れることを表わしています。

クレーン本体定格総荷重の変化

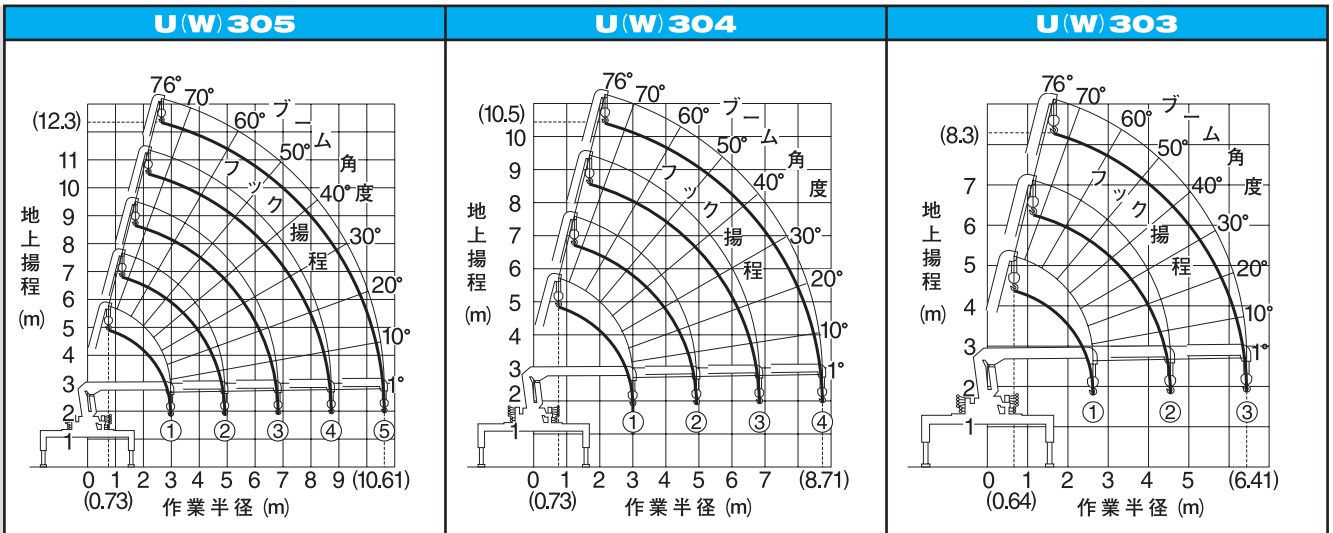


4～増トン車クラス架装用 ユニッククレーン U(W) 300シリーズ

主要諸元表

クレーン型式名/ブーム段数	U(W) 305 / 5段	U(W) 304 / 4段	U(W) 303 / 3段
架装対象車(各社)	4～増トン車クラス (車両総重量8～11トン)	4～増トン車クラス (車両総重量8～11トン)	4～増トン車クラス (車両総重量8～11トン)
空車時最大クレーン容量	2.93t×1.5m	2.93t×1.6m	2.93t×1.6m
クレーン本体最大クレーン容量	2.93t×1.5m	2.93t×1.6m	2.93t×1.6m
最大地上揚程(約)	12.3m	10.5m	8.3m
最大作業半径	10.61m	8.71m	6.41m
ブーム伸縮装置	油圧シリンダ3本+ワイヤロープ式伸縮装置	油圧シリンダ2本+ワイヤロープ式伸縮装置	油圧シリンダ2本
フック巻上速度(ロープ掛数4)	17.0m/min(4層目)	17.0m/min(4層目)	17.0m/min(4層目)
巻上ロープ(構成・種類)	IWRC 6×WS(26) B種 φ8mm×64.0m [切断荷重:42.4kN(4.32tf)]	IWRC 6×WS(26) B種 φ8mm×55.0m [切断荷重:42.4kN(4.32tf)]	IWRC 6×WS(26) B種 φ8mm×44.0m [切断荷重:42.4kN(4.32tf)]
ブーム伸長速度(ブーム長さ)	7.65m(3.15m～10.80m) / 13.0s	5.73m(3.17m～8.90m) / 11.0s	3.81m(2.79m～6.60m) / 10.0s
ブーム上げ速度	1°～76° / 5.0s		
旋回範囲 / 速度	360°(連続) / 2.5rpm		
クレーン操作方式	特定小電力方式・連動ラジコン及び、手動操作レバー併用方式		
アクセル操作方式	油圧制御式パワーオート・アクセル連動式クレーン・アウトリガ操作レバー(P.A.A.方式)及び、単独アクセルレバー		
フック格納方式	専用スイッチによる自動格納式 又は、フック掛ロープによる固縛式		
旋回ロック方式	旋回操作レバー連動による自動ロック式		
フック巻過防止装置	フック巻過時、「巻上・伸長・起」の自動停止及び、警報式		
ブーム起伏装置	油圧シリンダ直押し式		
巻上装置	油圧モータ駆動 減速機:平衡車減速式 ブレーキ:メカニカル自動ブレーキ(5段ブーム機は、ワイヤロープ押し装置付)		
旋回装置	油圧モータ駆動 減速機:ウォーム十平歯車減速式(ボールベアリング支持) ブレーキ:ウォームセルフロック		
アウトリガ	《横》手動引出し式 《縦》油圧シリンダ直押し式/最大張出し幅:3.24m 中間張出し幅:2.64m		
油圧ポンプ	形式:ギヤ形 定格圧力:20.6MPa(210kgf/cm ²) 定格吐出量:53.0ℓ/min 定格回転数:1,700rpm		
作動油タンク(容量)	22.0ℓ		
安全装置	U-AOLシステム(W:スーパーセーフティ)/油圧安全弁/油圧自動ロック装置/荷重計/巻過防止装置/巻過警報装置 荷重指示計(角度計及び層巻計付)/水準器/警報ブザー/玉掛ワイヤロープ外れ止め/PTO作動ランプ		

作業範囲図



定格総荷重表

U-CANシリーズ Super (U: U-AOL非搭載) は、空車時定格総荷重で作業してください。
 U-CANシリーズ Super Safety (W: U-AOL搭載) は、クレーン本体定格総荷重 で作業することができます*
 *空車時など、十分な安定度を得られない場合、クレーン本体定格性能に達する前に転倒防止(アウトリガ接地検知)装置により、クレーンが停止する場合があります。詳しくは、本主要諸元1、2ページをご参照下さい。

U(W) 305 [t/含フック質量30kg] ★アウトリガ最大張出し時/後方・側方吊り		作業半径 (m)													
使用ブーム	作業半径 (m)	0.73~1.5	1.7	2.0	2.5	3.0	3.5	4.0	5.0	6.0	7.0	8.0	9.0	10.0	10.61
①、①+②	空車時定格総荷重	2.93	2.63	2.13	1.73	1.43	1.23	0.98	0.73(4.89m)						
	クレーン本体定格総荷重	2.93	2.63	2.13	1.73	1.43	1.23	1.03	0.83(4.89m)						
①+②+③	空車時定格総荷重		1.73(2.20m)	1.53	1.28	1.08	0.93	0.68	0.48	0.43(6.81m)					
	クレーン本体定格総荷重		1.73(2.20m)	1.53	1.28	1.08	0.93	0.73	0.63	0.53(6.81m)					
①+②+③+④	空車時定格総荷重			0.93	0.83	0.73	0.58	0.48	0.41	0.33	0.28(8.71m)				
	クレーン本体定格総荷重			0.93	0.83	0.73	0.58	0.48	0.41	0.36	0.33(8.71m)				
①+②+③+④+⑤	空車時定格総荷重						0.48	0.38	0.30	0.26	0.23	0.20	0.18	0.18	
	クレーン本体定格総荷重						0.48	0.38	0.30	0.26	0.23	0.20	0.18	0.18	

U(W) 304 [t/含フック質量30kg] ★アウトリガ最大張出し時/後方・側方吊り		作業半径 (m)											
使用ブーム	作業半径 (m)	0.73~1.6	1.8	2.0	2.5	3.0	3.5	4.0	5.0	6.0	7.0	8.0	8.71
①、①+②	空車時定格総荷重	2.93	2.63	2.28	1.83	1.48	1.25	1.03	0.76(4.91m)				
	クレーン本体定格総荷重	2.93	2.63	2.28	1.83	1.48	1.25	1.08	0.83(4.91m)				
①+②+③	空車時定格総荷重		1.88(2.20m)	1.63	1.33	1.13	0.98	0.73	0.58	0.48(6.81m)			
	クレーン本体定格総荷重		1.88(2.20m)	1.63	1.33	1.13	0.98	0.78	0.63	0.58(6.81m)			
①+②+③+④	空車時定格総荷重			0.98	0.88	0.78	0.63	0.53	0.43	0.38	0.33		
	クレーン本体定格総荷重			0.98	0.88	0.78	0.63	0.53	0.43	0.38	0.33		

U(W) 303 [t/含フック質量30kg] ★アウトリガ最大張出し時/後方・側方吊り		作業半径 (m)									
使用ブーム	作業半径 (m)	0.64~1.6	1.8	2.0	2.5	3.0	3.5	4.0	5.0	6.0	6.41
①、①+②	空車時定格総荷重	2.93	2.63	2.28	1.83	1.48	1.25	1.08	0.88(4.53m)		
	クレーン本体定格総荷重	2.93	2.63	2.28	1.83	1.48	1.25	1.08	0.98(4.53m)		
①+②+③	空車時定格総荷重		1.88(2.20m)	1.63	1.33	1.13	0.98	0.73	0.58	0.53	
	クレーン本体定格総荷重		1.88(2.20m)	1.63	1.33	1.13	0.98	0.78	0.63	0.58	

注意 事項

定格総荷重:
 本表の性能はフックなど吊具の質量(30kg)が含まれています。

アウトリガ張出し幅:
 本表の性能は、水平堅土上にアウトリガを最大に張出し、クレーンを水平設置した時の値です。従って、アウトリガ中間、最小張出し時の性能は、本表より低下します。

作業領域図:
 本表の性能は、クレーン後方・側方吊りの性能です。従って、前方吊りの性能は、本表より低下します。

