

UNIC

ミニ・クローラクレーン [1.73t吊り]

UR-U174CP2



プロフェッショナルのハイレベルな要求に応える、
次世代の走行性能と、信頼の操作性を実装。

赤いクレーンのユニックが誇るクレーン技術を搭載。さらに先進のダブルタンデムローラが不整地、段差路などの障害を乗り越え、あらゆる現場へ力強くアプローチ。ミニ・クローラークレーンの最先端を走るユニックの1.73t吊りがプロの厳しい要求に磨き抜かれた能力で応えます。

ミニ・クローラークレーン[1.73t吊り]

UR-U174CP2



本体質量

1200kg

軽量設計

狭所もスムーズ移動できるコンパクトボディ

ユニックの技術・品質・創意をコンパクトに凝縮。トラックの荷台に省スペースで積載でき、狭い通路でもゆとりの軽快走行が可能です。

全高
1290
mm

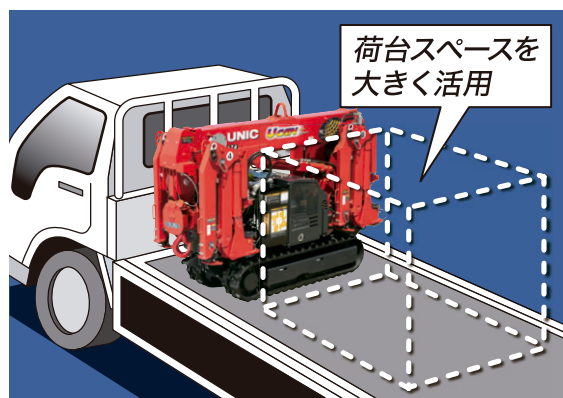


全幅 600mm



全長 1870mm

標準キャブ2tロング車に横積み対応※



荷台スペースを大きく活用

※トラック(標準キャブ2tロング車)によっては荷台に横積みできない場合もございます。詳しくは販売店にご相談ください。

革新的な走行性能

現場の声から生まれた、驚異的な脚まわりパフォーマンス。
ダブルタンデムローラが圧倒的な走破力を実現。

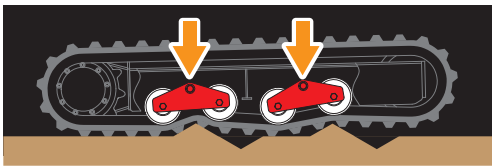


現場で差がでる1点吊り
本体を一点吊り可能。トラックへの積み込み、積み降ろしの作業がスムーズに行えます。



クラス初搭載のダブルタンデムローラ

段差や凹凸面にもなめらかに追従するタンデムローラをダブル搭載。先進のスムーズ走行により、振動・騒音も軽減。あらゆるフィールドで圧倒的な走破性を発揮します。



※イラストは説明用に着色しています。



タンデムローラ



クローラ幅
180mm

走りを支える幅広クローラ
汎用性が高い180mmタイプを採用。優れたグリップ力が悪路での走行性能を高めます。

こだわりの使いやすさを隅々まで搭載



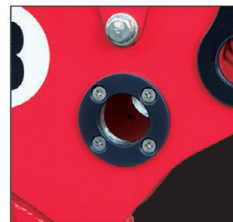
広いフロート可動域

アウトリガ水平時にフロートを水平にできます。フロートの揺動角(可動範囲)が広く、階段などへの設置も容易です。



ワンタッチロックピン

アウトリガのロックピンにはボールロックタイプを採用。片手でスムーズな抜き差しが可能です。



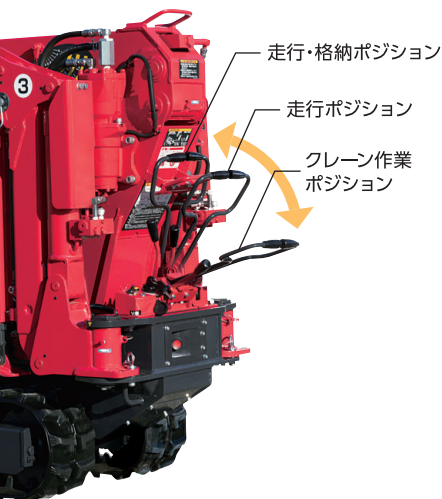
差込口カバー

ロックピンの使用による差込口周囲の塗装剥がれを防ぎます。



引き出しグリップ

アウトリガのインナーボックスに引き出し用グリップを装備。引き出し作業を快適に行えます。



H 高速時 **4.1 km/h**

L 低速時 **2.1 km/h**

油圧モータ駆動 2速切換方式採用

作業状況に合わせて走行スピードを切換可能。高速時は4.1km/hの業界最速スピードを誇ります。



T字型走行レバー

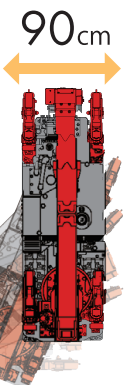
操作性に優れたT字型走行レバーにより繊細で安定した走行操作が可能です。

優れた小回り性能

90cm幅の直角路※を切り返し操作の必要なく曲がれます。作業の効率化に貢献します。

※壁のない道に限る

90cm



信頼と実績のクレーン

長年培ってきたクレーン技術による高い信頼性。
ブーム伸縮装置を内蔵したスマート仕様。



軽量ボディに秘める
確かな吊り上げ能力

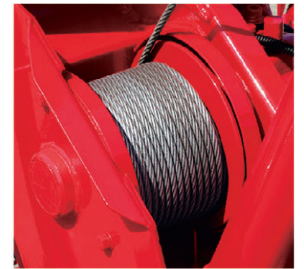
信頼の赤いクレーンが吊り上げ作業を
安全・確実にサポートします。

最大クレーン容量

1.73t × 1.0m

フック巻上速度

11.0m/min



クラス最速
フック巻上速度

高速巻き上げを実現したウイ
ンチが作業効率アップをサ
ポートします。



樹木がある
現場でも安心!

伸縮装置をブームに内蔵

樹木などに伸縮用ワイヤロープを
引っ掛けるといった心配もなく、
安心して作業が行えます。

最大地上揚程
▲ **5.7m**

最大地下揚程
▼ **6.9m**

最大起伏角度

80°

スッキリ

全方位 **360°**
ブーム水平旋回*



ブームを水平にした状態で
360°の旋回操作を行えます。

※アウトリガ最大張出時

最大作業半径

5.17m

ユニックはアフターサービスも万全

全国に展開する約400のユニック販売店ネットワークを
窓口としてコンディショニングから修理対応まで、ミニク
ロのご活用をきめこまかくサポート。お買い求めいただ
いた後も末永く安心です。

約**400**店



自由自在の操作性

高性能な「連動ラジコン」を標準装備。
難しい連動操作も簡単操作で思いのまま。



筐体デザインを一新、連動ラジコンJOY

フックの並行移動やフックの水平移動、障害物越えなど、難しい連動操作もジョイスティック式なら簡単。一体感を感じられる心地よい操作性を味わえます。操作性と耐久性が向上した連動ラジコンJOYが、快適な作業をサポートします。

Check! パワーオート・アクセル

エンジン回転数を最適制御。作動油温の上昇を抑え、常に安定した作業を行います。

選べる2種類の連動ラジコン

ジョイスティック式[RJ仕様]と、
選択スイッチ式[RS仕様]からお
選びいただけます。



ジョイスティック式 選択スイッチ式

ラジコン操作で
4本同時アウトリガ(張出・格納)を実現
エンジン始動・停止もラジコンで操作できます。



非常停止スイッチ

万が一の場合に備えて、
瞬時にエンジンを緊急停
止して安全を確保する非
常停止スイッチを装備し
ています。



非常停止スイッチ

フック格納、モード切換(クレーン/アウトリガ)も
スイッチ1つで可能です。

UR-U174CP2

作業スタイルに合わせてマシンをカスタマイズ

OPTION



捨巻自動停止装置

地下への巻下作業時など、ドラム内のワイヤロープが残り3巻になると作動が自動停止する安全装置です。

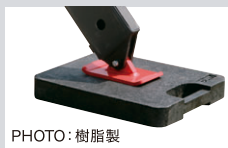


PHOTO:樹脂製

アウトリガスリッパ

軟弱な地盤の現場などでのアウトリガの沈下を防ぎます。
※樹脂製とアルミ製があります。



屋内用ゴムクローラ

屋内作業時に床面をクローラの汚れから防ぐ、屋内用ゴムクローラです。



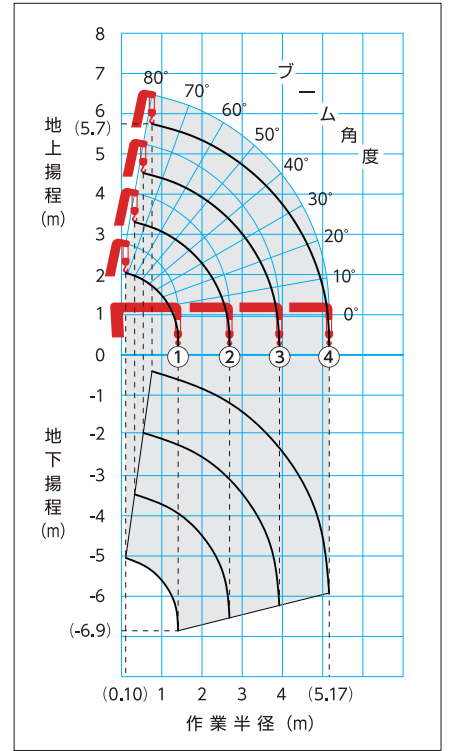
本体カバー

使用しない時はカバーをかけて大切に管理できます。

主要諸元

クレーン型式名	UR-U174CP2[RS/RJ]	
ブーム段数	4	
最大クレーン容量	1.73t吊り×1.0m(アウトリガ最大張出時)	
最大地上揚程(約)	5.7m	
最大地下揚程(約)	6.9m	
最大作業半径	5.17m	
ブーム伸縮装置	油圧シリンダ2本+ワイヤロープ式伸縮装置	
巻上ロープ(構成・種類)	IWRC6×Fi(29)B種 φ7mm×34.0m[切断荷重:28.9kN(2.95tf)]	
フック巻上速度(ロープ掛数4)	11.0m/min(3層目)	
ブーム伸長速度(ブーム長さ)	3.76m(1.73m~5.49m)/11.0s	
ブーム上げ速度	0°~80°/10s	
旋回範囲/速度	360°(連続)/2.0rpm	
操作方式	クレーン:手動レバー及び、ラジコン併用方式 走行:手動レバー	
フック格納方式	専用スイッチによる自動格納式	
旋回ロック方式	旋回操作レバー連動による自動ロック式	
フック巻過防止装置	フック巻過時、「巻上・伸長・起」の自動停止及び、警報式	
ブーム起伏装置	油圧シリンダ直押し式	
巻上装置	油圧モータ駆動+ウォーム歯車減速式 ウォームセルフロック	
旋回装置	油圧モータ駆動+ウォーム減速+平歯車減速式(ボールベアリング支持) ウォームセルフロック	
アウトリガ	張出(ピン差込式)	1段目:手動屈折式(ガスダンパ付) 2段目:手動張出式(2段伸縮)+油圧シリンダ直押し式
	旋回(ピン差込式)	4基:前10位置/後10位置
油圧ポンプ	形式	可変容量ピストンポンプ
	定格圧力	クレーン:20.6MPa(210kgf/cm ²) 走行:21.6MPa(220kgf/cm ²)
作動油タンク容量	23ℓ	
安全装置	油圧安全弁/油圧自動ロック装置/荷重計/巻過自動停止装置/巻過警報装置/旋回自動ロック装置/荷重指示計(角度計付)/警報ブザー/玉掛ワイヤロープはすれ止め/クレーン・走行レバーインターロック装置/水準器	

作業範囲図



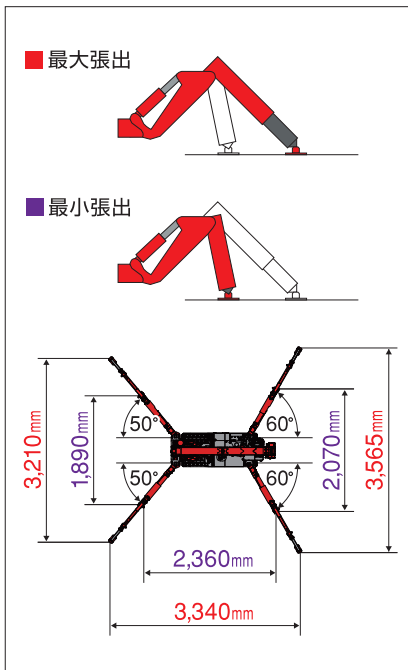
定格総荷重表 (t/含フック質量30kg ※アウトリガ最大張出時)

使用ブーム①、①+②									
作業半径(m)	1.0	1.1	1.2	1.3	1.41	1.5	2.0	2.5	2.69
定格総荷重(t)	1.73	1.55	1.44	1.33	1.16	1.13	0.83	0.68	0.59
使用ブーム①+②+③									
作業半径(m)	1.3	1.5	1.8	2.0	2.5	2.8	3.0	3.5	3.93
定格総荷重(t)	1.33	1.13	0.95	0.83	0.68	0.60	0.54	0.43	0.38
使用ブーム①+②+③+④									
作業半径(m)	1.7	2.0	2.5	2.8	3.0	3.5	4.0	4.5	5.17
定格総荷重(t)	0.78	0.71	0.67	0.59	0.54	0.42	0.34	0.28	0.23

駆動走行装置

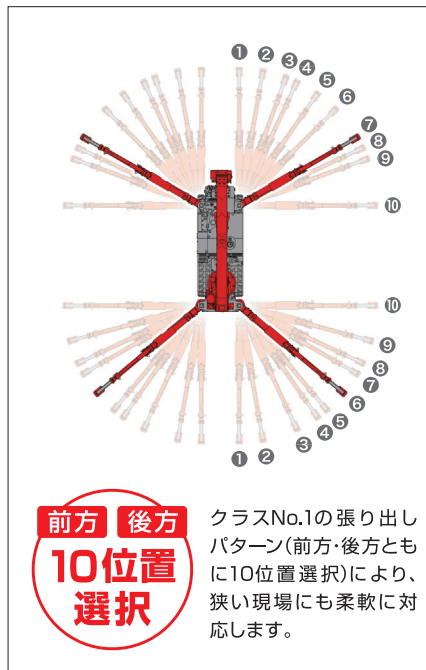
エンジン	タイプ	ガソリン
	名称	GB400LE-402(三菱重工)
	定格出力	6.6kW/1,800rpm(9.0PS/1,800rpm)
燃料タンク容量	6ℓ	
走行方式	左右独立油圧駆動式	
パーキングブレーキ	油圧モータ内蔵ディスクブレーキ式	
走行速度(前進・後進共)	低速0~2.1km/h / 高速0~4.1km/h	
登坂能力(アプローチアングル)	20°(直進傾斜角にて)	
クローラ接地圧	31.4kPa(0.32kgf/cm ²)	

アウトリガ張出寸法 (標準位置)



※最大張出とは上図に示す赤文字寸法での張出位置

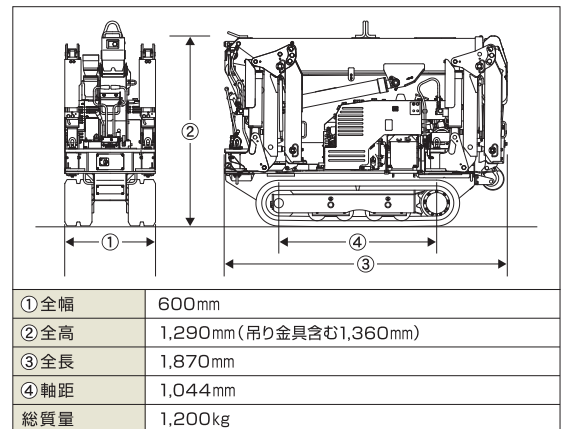
アウトリガ張出パターン



**前方 後方
10位置
選択**

クラスNo.1の張り出しパターン(前方・後方ともに10位置選択)により、狭い現場にも柔軟に対応します。

本体寸法・質量



- ※吊上げ荷重1t以上5t未満の移動式クレーンを運転するためには「小型移動式クレーン運転技能講習」と「玉掛技能講習」の修了証が必要です。
- ※このクレーンの使用にあたっては、取扱説明書を守り、正しくお使いください。
- ※掲載写真などの色は印刷の関係上、実際の色と多少異なって見える場合があります。
- ※本カタログ上の仕様は、改良のため予告なく変更することがあります。



低騒音型建設機械

古河ユニック株式会社

本社:東京都中央区日本橋1-5-3 ☎03(3231)8611
ユニックホームページアドレス <http://www.furukawaunic.co.jp/>

お問い合わせ先