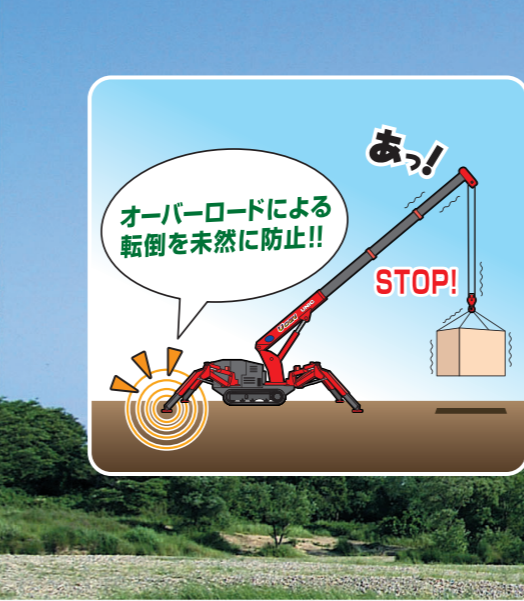


UNIC

ミニ・クローラクレーン [995kg吊り]

UR-U[W]104CP2





小さなミニクローの、 ちょっと大きな進化です。

もっと小さく、もっと使いやすく、しかもパワフルに。
ユニックのミニ・クローラークレーンが、
ここまで大きく進化しました。
山間部や市街地のせまい墓地や屋内作業場などでも、
最小最強のミニクローが力強くサポートします。

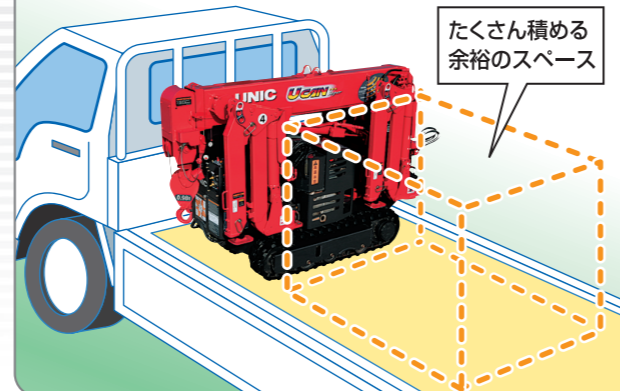
クラスNo.1
最大地上揚程 ▲ 5.6m

クラスNo.1
最大地下揚程 ▼ 10.5m

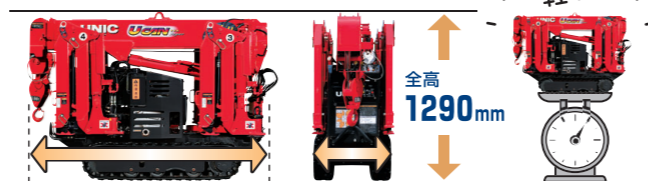
格納時は小さく。
作業時は力強く!

クラスNo.1 最小

荷台に横積みOK!



こんなに小さい、クラス最短・最狭・最軽量!
運搬車にもスッキリ・ラクラク積載。たとえば、標準キャブ2tロング車
の荷台にヨコ積みOK。荷台をひろびろ使えます。



全長
1870mm
車両全幅に
スッキリ格納

全幅
595mm
狭い場所でも
超スリム

質量
1000kg
荷物をもっと積める
超軽量

クラスNo.1 最強

クラスNo.1の超パワフル設計

小さなボディなのに、比類のない
パワーとスピード。あらゆる作
業現場で抜群のパフォー
マンスを発揮します。



クラス最高の最大クレーン容量!
995kg×1.5m

この小ささでもパワフルな作業を実現。
原石材、加工済製品など、なんでもパワフルに
吊り上げます。

クラス最速の
フック巻上げ速度
8.5m/min (3層2本掛)
高速巻き上げで、繁忙時の作業を
安全にサポートします。

ブーム上面スッキリ!
伸縮装置内蔵 樹木に伸縮用ワイヤーロープを引っ掛ける
といった心配もなく安心して作業ができます。

クラスNo.1
最大作業半径 5.17m

遠くもラクラク超ひろびろ作業!

クラスOnly.1 使いやすい

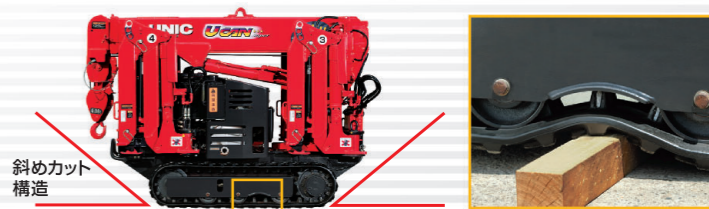


特定小電力型「ジョイスティック式」
連動ラジコンを採用 (UR-U104CP2[RJ])
(UR-W104CP2[RJ])

- ラジコンでハイレベルな自由自在の
クレーン操作ができます。
- アウトリガ設置もラジコン操作でOK。
不整地でも安全確実に設置できます。
- エンジン始動・停止もラジコン操作。
クレーン不使用時の騒音対策にも配慮。



特定小電力型「選択スイッチ式」
連動ラジコン (UR-U104CP2[RS])
(UR-W104CP2[RS])

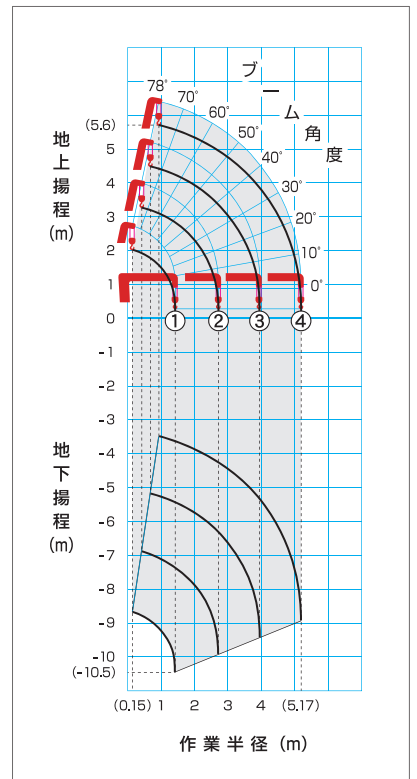


階段、不整地でもスムーズ走行!
アプローチアングルが大きくとれる斜めカット構造と段差乗り越え構造により、
階段や不整地でも安全でスムーズな乗り込み性能を実現しました。

主要諸元

クレーン型式名	UR-U104CP2[RS/RJ] / UR-W104CP2[RS/RJ]	
ブーム段数	4	
最大クレーン容量	995kg×1.5m(アウトリガ最大張出時)	
最大地上揚程(約)	5.6m	
最大地下揚程(約)	10.5m	
最大作業半径	5.17m	
ブーム伸縮装置	油圧シリンダ2本+ワイヤロープ式伸縮装置	
巻上ロープ(構成・種類)	IWRC6×Fi(29)B種 φ7mm×27.0m[切断荷重:28.9kN(2.95tf)]	
フック巻上速度(ロープ掛数2)	8.5m/min(3層目)	
ブーム伸長速度(ブーム長さ)	3.76m(1.73m~5.49m) / 17.0s	
ブーム上げ時間	0°~78° / 6.5s	
旋回範囲/速度	360°(連続) / 1.5rpm	
操作方式	クレーン:手動レバー及び、ラジコン併用方式 走行:手動レバー	
フック格納方式	専用スイッチによる自動格納式	
旋回ロック方式	旋回操作レバー連動による自動ロック式	
フック巻過防止装置	フック巻過時、「巻上・伸長・起」の自動停止及び、警報式	
ブーム起伏装置	油圧シリンダ直押し式	
巻上装置	油圧モータ駆動+ウォーム歯車減速式 ウォームセルフロック	
旋回装置	油圧モータ駆動+ウォーム減速+平歯車減速式(ボールベアリング支持) ウォームセルフロック	
アウトリガ	張出(ピン差込式)	1段目:手動屈折式(ガスダンパ付) 2段目:手動張出式(2段伸縮)+油圧シリンダ直押し式
	旋回(ピン差込式)	《U仕様》前側:2基(8位置選択) 後側:2基(10位置選択) 《W仕様》1位置
油圧ポンプ	形式	可変容量ピストンポンプ
	定格圧力	クレーン:20.6MPa(210kgf/cm ²) 走行:21.6MPa(220kgf/cm ²)
作動油タンク容量	17ℓ	
安全装置	油圧安全弁/油圧自動ロック装置/荷重計/巻過自動停止装置/巻過警報装置/旋回自動ロック装置/荷重指示計(角度計付)/警報ブザー/玉掛ワイヤロープはすれ止め/クレーン・走行レバーインターロック装置/水準器/転倒防止装置(※W仕様のみ)	

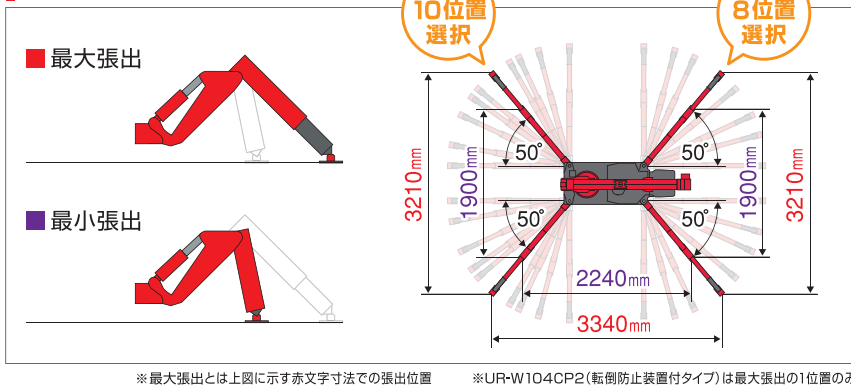
作業範囲図



定格総荷重表 (kg/含フック質量15kg ※アウトリガ最大張出時)

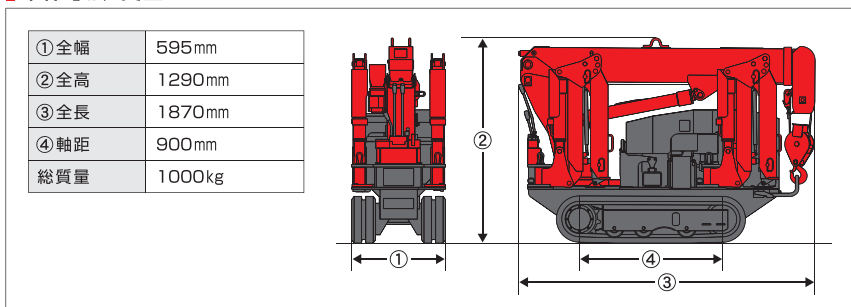
作業半径(m)	1.5	1.8	2.0	2.5	2.8	3.0	3.5	4.0	4.5	5.17	
使用ブーム											
①、①+②	995	—	800	650	580 (2.69m)						
①+②+③		850	800	650	580	530	400	320 (3.93m)			
①+②+③+④				660	580	530	410	330	270	200	

アウトリガ張出寸法



※最大張出とは上図に示す赤文字寸法での張出位置 ※UR-W104CP2(転倒防止装置付タイプ)は最大張出の1位置のみ

本体寸法・質量



駆動走行装置

エンジン	タイプ	ガソリン
	名称	GB300LE-402(三菱重工)
燃料タンク容量	名称	6ℓ
	定格出力	5.5kW / 1800rpm (7.5PS / 1800rpm)
走行方式	左右独立油圧駆動式	
パーキングブレーキ	油圧モータ内蔵ディスクブレーキ式	
走行速度(前進・後進共)	0~2.2km/h	
登坂能力(アプローチアングル)	20°(直進傾斜角にて)	
クローラ接地圧	36.3kPa(0.37kgf/cm ²)	



※吊上げ荷重1t以上5t未満の移動式クレーンを運転するためには「小型移動式クレーン運転技能講習」と「玉掛技能講習」の修了証が必要です。

※このクレーンの使用にあたっては、取扱説明書を守り、正しくお使いください。

※掲載写真などの色は印刷の関係上、実際の色と多少異なって見える場合があります。

※本カタログ上の仕様は、改良のため予告なく変更することがあります。

古河ユニック株式会社

本社:東京都中央区日本橋1-5-3(日本橋西川ビル)…………… ☎03(3231)8611
ユニックホームページアドレス <http://www.furukawaunic.co.jp/>

お問い合わせ先