

用語の説明

①ブーム長さ

ブームフットピン中心(★)からブーム先端のシーブピン中心(■)までの距離。

②ブーム角度

ブームと水平線との間にできる角度。

③ブーム高さ

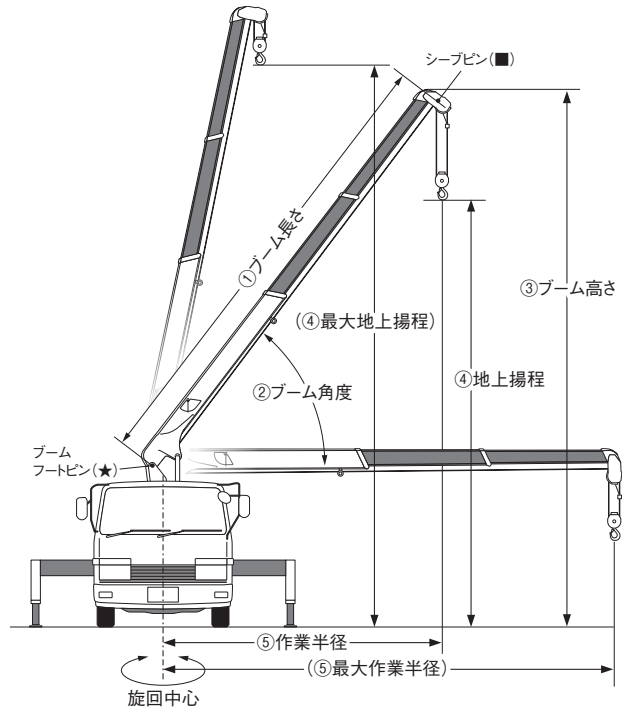
ブーム先端の上端から地面までの垂直距離。

④地上揚程

フック下端から地面までの垂直距離。最大地上揚程とは、ブーム角度を最起状態、ブーム長さを最伸長状態、フックを巻過検知用ウエイトに当たるまで巻き上げたときの地上揚程。

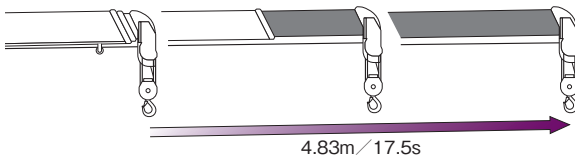
⑤作業半径

クレーンの旋回中心からフックの中心までの水平距離。最大作業半径とは、ブーム角度を最伏状態、ブーム長さを最伸長状態にしたときの作業半径。



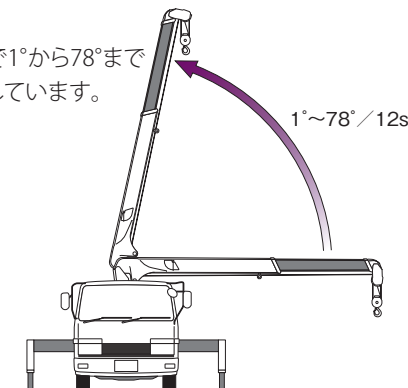
ブーム伸長速度

ブームを最縮小状態から最伸長状態まで伸ばすのに要する時間。「4.83m/17.5s」とは、17.5秒で4.83mブームを伸ばせることを表しています。



ブーム上げ速度

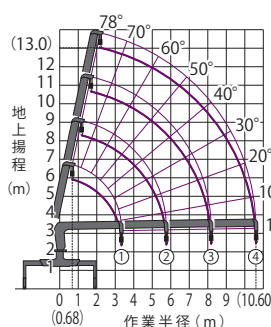
ブーム最伏状態から最起状態まで起こすのに要する時間。「1°~78°/12s」とは、12秒で1°から78°までブームを起こせることを表しています。



最大クレーン容量

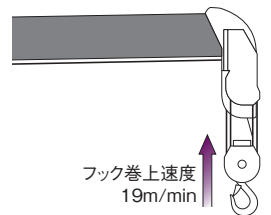
つり上げ荷重を何mの作業半径までつり上げられるかを表したクレーンの最大性能。「2.93t×4.1m」とは、つり上げ荷重「2.93t」を「4.1m」の作業半径までつり上げられることを表しています。

作業範囲図



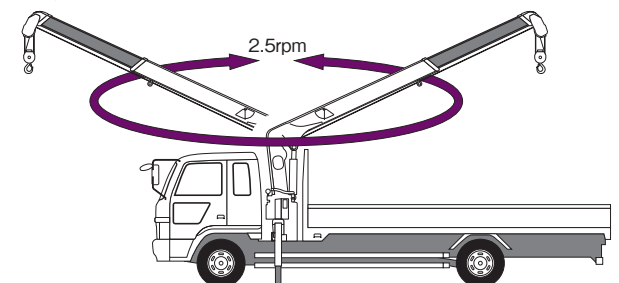
フック巻上速度

フックを1分間に巻き上げられる速度。「19m/min(4層目)」とは、ワイヤがドラムの4層目に巻かれている状態のときに、フックを1分間に19mの速さで巻き上げられることを表しています。

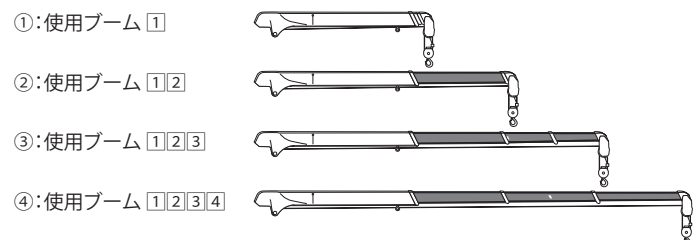


旋回範囲/速度

クレーンが旋回できる範囲(角度)とその速度。「360°(連続)」とは、左右どちら方向にも制限なく旋回を続けることができることを表しています。「2.5rpm」とは、クレーンが1分間に2回転半旋回できることを表しています。

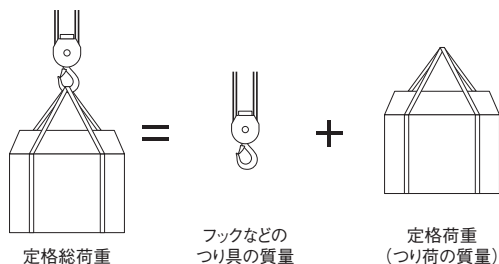


クレーンで荷をつり上げることができる範囲を示した図。作業範囲図上では、実際の作業時に生じるブームのたわみは含まれていません。



定格総荷重

ブーム長さ・角度に応じてつり上げることのできる最大の荷重。フックなどつり具の質量も含んだ数値で表しています。



強度定格総荷重

クレーン本体の強度に基づいた定格総荷重。

空車時定格総荷重

クレーン本体の強度に基づいた荷重と、トラックの荷台に積荷がない状態(空車時)での安定度に基づいた荷重の小さい方の荷重で規定される定格総荷重。

定格総荷重表

(a)ブーム長さ、(b)作業半径、(c)仕様、(d)架装車両、(e)アウトリガ張出幅に応じたつり上げ性能を表しています。本表は、アウトリガを使用し、クレーンを水平設置したときの性能で、負荷時のブームのたわみを含んだ実際の作業半径に基づいています。また、フックなどのつり具の質量(30kg)も含んだ数値で示されています。

URG504																	
(a)使用ブーム	(b)作業半径(m)	0.68~2.5 2.6 3.5 3.8 4.1 4.5 5.0 5.5 6.0 7.0 8.0 9.0 10.0 10.60															
① ①② ①②③	(c) 強度定格総荷重(t)	2.93 2.93 2.93 2.93 2.93 2.93 2.63 2.35 2.08 1.88 1.53 1.20(8.18m)															
	空車時定格総荷重(t)	10トン車 クラス	(e) アウトリガ最大	2.93	2.93	2.93	2.93	2.93	2.93	2.58	2.28	1.93	1.73	1.40	1.13(8.18m)		
		8トン車 クラス	アウトリガ最小	2.93(2.7m)	2.03	—	1.60	1.40	1.23	1.08	0.93	0.78	0.63(8.18m)				
			アウトリガ最大	2.93	2.93	2.93	2.63	2.23	1.90	1.60	1.40	1.13	0.93(8.18m)				
①②③④	(c) 強度定格総荷重(t)	2.13 2.13 2.13 2.13 2.03 1.90 1.78 1.50 1.25 1.05 0.92 0.85															
	空車時定格総荷重(t)	10トン車 クラス	アウトリガ最大	2.03	2.03	2.03	2.03	1.83	1.65	1.48	1.23	1.08	0.98	0.85	0.83		
		8トン車 クラス	アウトリガ最小	2.03	—	—	1.40	1.23	1.08	0.93	0.78	0.63	0.53	0.50	0.43		
			アウトリガ最大	2.03	2.03	2.03	2.03	1.83	1.63	1.43	1.10	0.93	0.80	0.70	0.63		
			アウトリガ最小	1.68	1.38(4.0m)	1.13	0.93	0.83	0.73	0.60	0.50	0.43	0.35	0.33			

▶ (a)ブーム長さによって変化する性能

次のブームが少しでも伸びたら、次の段の性能になります。同時伸縮ブームの場合、ブーム側面の白線で使用ブームが定められています。

▶ (b)作業半径によって変化する性能

クレーンは、作業半径が大きくなるに従い、つり上げ性能が低下します。ブームの「伸」操作や「伏」操作を行うときは作業半径が大きくなりますので、注意が必要です。

▶ (c)クレーンの仕様によって異なる性能

通常作業時は、空車時定格総荷重までつり上げることができます。ML停止型、高性能・ML停止型は、クレーンに十分な安定度が得られる場合には、強度定格総荷重までつり上げることができます。(前方領域は除く)

▶ (d)架装車両の大きさによって異なる性能

同じクレーンでも、架装する車両によってつり上げ性能が異なる場合があります。クレーンと車両の組み合わせをご確認ください。

▶ (e)アウトリガ張出幅によって異なる性能

クレーンの安定度は、アウトリガ張出幅によって異なります。張出幅が狭いほど安定度は低下するため、つり上げ性能も低下しますので、通常は、最大張出でご使用ください。中間張出時及び最小張出時はアウトリガ最小の性能でご使用ください。



▶ 作業領域によって異なる性能

キャブバック架装時

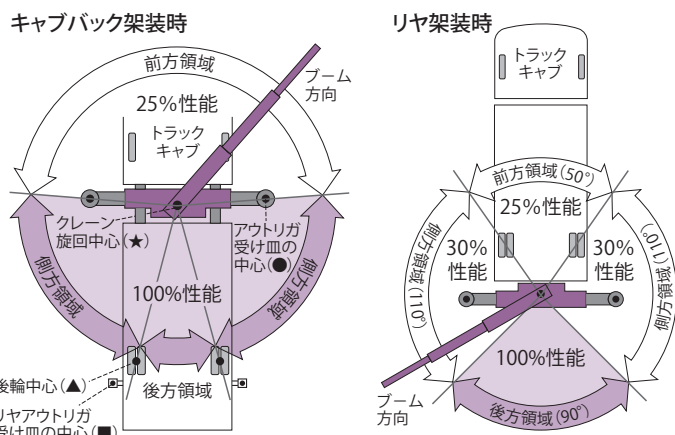
前方領域:クレーン旋回中心(★)と両方のアウトリガ受け皿の中心(●)とを結ぶ線より、トラックキャブ側の領域。この領域では、空車時定格総荷重の25%以下で作業を行ってください。

後方領域:クレーン旋回中心(★)と両方の後輪中心(▲)とを結ぶ線の内側の領域。但し、リアアウトリガを使用した場合は、クレーン旋回中心(★)と両方のリアアウトリガ受け皿の中心(■)とを結ぶ線の内側の領域。

側方領域:前方領域と後方領域の間の領域。

リア架装時

作業領域は旋回角度で規定されています。キャブバック架装に比べ、側方領域の性能が大きく変わりますのでご注意ください。



クレーンのつり上げ性能は、クレーンの各種条件により大きく変化します。クレーン作業は十分な注意のもと、安全作業を心掛けてください。

ユニッククレーンを運転するための資格

移動式クレーンを運転するための資格

移動式クレーンを運転するためには、運転に関する特別の教育、技能講習、免許などを受けなければなりません。内容及び実施機関は、運転する移動式クレーンのつり上げ荷重によって異なります。

●つり上げ荷重500kg以上1t未満

「運転のための特別教育」修了証が必要です(クレーン等安全規則第67条)。教育は定められた「教育規定」にそって、事業者が行うことができます。

●つり上げ荷重1t以上5t未満

「小型移動式クレーン運転技能講習」修了証が必要です(クレーン等安全規則第68条)。各都道府県労働基準局、またはその指定教育機関が行います。

●つり上げ荷重5t以上

「移動式クレーン運転士免許」が必要です(クレーン等安全規則第68条)。各都道府県労働基準局、またはその指定教育機関が行います。

玉掛け作業をするための資格

玉掛け作業をするためには、玉掛けに関する特別の教育、技能講習を受けなければなりません。内容及び実施機関は、作業するためのクレーンのつり上げ荷重によって異なります。

●つり上げ荷重500kg以上1t未満

「玉掛けのための特別教育」修了証が必要です(クレーン等安全規則第222条)。教育は定められた「教育規定」にそって、事業者が行うことができます。

●つり上げ荷重1t以上

「玉掛け技能講習」修了証が必要です(クレーン等安全規則第221条)。各都道府県労働基準局、またはその指定教育機関が行います。

※実施日などは各労働基準局、またはユニッククレーン販売店までお問い合わせください。

つり上げ荷重別 資格・関係法令 対応表

つり上げ荷重 対象者	500kg未満	500kg以上~1t未満	1t以上~3t未満	3t以上~5t未満	5t以上~
運転者	資格不要	運転のための特別教育修了証	小型移動式クレーン運転技能講習修了証		移動式クレーン運転士免許
		運転可能範囲	運転可能範囲		
玉掛作業者	資格不要	玉掛けのための特別教育修了証	玉掛け技能講習修了証		
		作業可能範囲			
所有者	定期自主検査(年次検査、月次検査-3年間の記録保存)、作業開始前点検				
	荷重試験・安定度試験			設置報告	
	性能検査(移動式クレーン検査証・有効期間の更新) 変更(変更検査)、休止(使用再開検査)、廃止届 使用検査(一度廃止届けを出したものを再び設置)				
製造者	製造許可				
	製造検査(1台ごと)				

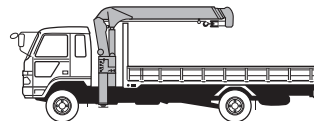
その他の注意事項

走行時のクレーン格納方向の注意

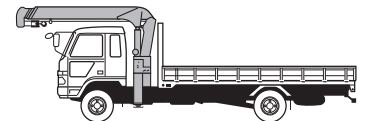
走行時のクレーン格納方向には、「後方格納」と「前方格納」があります。車検取得時に定められた方向に格納し、走行するよう義務付けられています。例えば、「後方格納」で車検を取得し、「前方格納」で走行した場合、違反となり罰せられます。

また、クレーン格納方向により荷台長、積み荷の積載条件などが変わります。クレーン発注時に最適な架装方法をユニッククレーン販売店とご相談のうえ、決定してください。

●後方格納



●前方格納



※ご使用に当たっては、取り扱い説明書に記載された注意事項を守り、正しくお使いください。

※仕様は改良のため予告なく変更することがあります。あらかじめご了承ください。

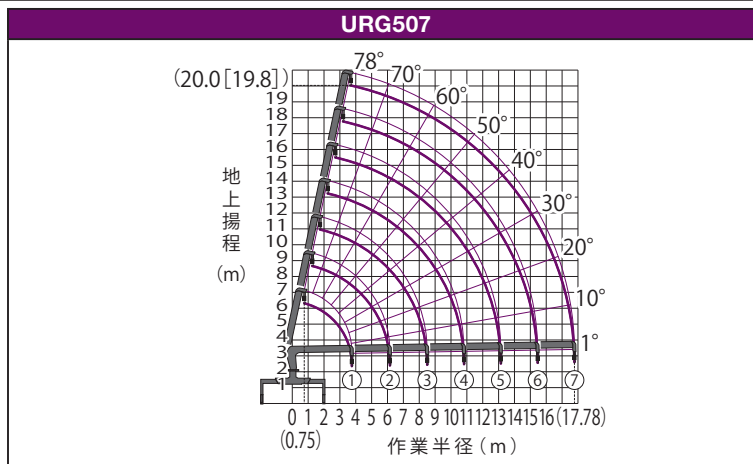
URG500

主要諸元表

クレーン型式名/ブーム段数	URG507/7段
架装対象車(各社) [M仕様]	GVW20~25トンクラス (大型車/8~10トン車クラス) [GVW20トンクラス (中型3軸車/8トン車クラス)]
空車時最大クレーン容量	2.93t×3.9m (10トン車クラス) 2.93t×3.4m (8トン車クラス)
クレーン強度最大クレーン容量	2.93t×3.9m
最大作業半径	17.78m
最大地上揚程(約) [M仕様]	20m[19.8m]
フック巻上速度(ロープ掛数4)	19m/min (5層目)
ブーム伸長速度(ブーム長さ)	14.03m (3.99m~18.02m) /32s
ブーム上げ速度	1°~78° /12s
旋回範囲/速度	360° (連続) /2.5rpm
巻上ロープ(構成・種類)	IWRC 6×WS (26) B種 φ8mm×103m [切断荷重: 42.4kN (4.32tf)]
ブーム伸縮装置	複動形油圧シリンダ直押し2本+ワイヤロープ式伸縮装置 (2・3段目順次、4・5・6・7段目同時作動)
ブーム起伏装置	複動形油圧シリンダ直押し
巻上装置 ^{*1}	油圧モータ駆動+遊星歯車減速式 油圧モータ内蔵自動ブレーキ
旋回装置	油圧モータ駆動+ウォーム減速+平歯車減速式 (ボールベアリング支持) ウォームセルフロック
アウトリガ	《横》 手動引出式/最大張出幅: 3.8m 中間張出幅: 3.0m 最小張出幅: 2.19m 《縦》 複動形油圧シリンダ直押し
クレーン操作方式	手動操作レバー及び、ラジコン併用方式
アクセル操作方式	油圧制御式パワーオート・アクセル (操作レバー連動式) 及び、単独アクセルレバー
フック格納方式	専用スイッチによる自動格納式
旋回ロック方式	PTOレバー連動による自動ロック式
油圧ポンプ	形式: ギヤ形 定格圧力: 20.6MPa (210kgf/cm ²) 定格吐出量: 60ℓ/min
作動油タンク容量	59ℓ
安全装置	油圧安全弁/油圧自動ロック装置/デジタル式荷重計/巻過自動停止装置/巻過警報装置/荷重指示計/水準器/警報ブザー/ 玉掛ワイヤロープはずれ止め/PTO作動表示灯/ブーム・アウトリガ未格納警報装置/高さ制限装置/定格荷重制限装置 (自動停止型) ^{*2}

※1 ダブルワイヤロープ押え装置付 ※2 ML警報型は定格荷重指示装置 (警報型)

作業範囲図

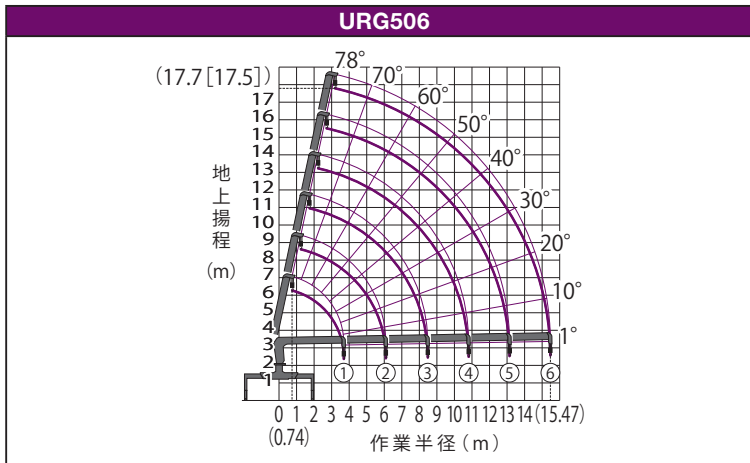


定格総荷重表

		URG507																			
使用ブーム	作業半径 (m)	0.75~2.2	2.7	3.5	4.0	4.5	5.0	6.0	7.0	8.0	9.0	10.0	11.0	12.0	13.0	14.0	15.0	16.0	17.78		
① ①② ①②③	強度定格総荷重 (t)	2.93	2.93	2.93 (3.9m)	2.53	2.23	1.78	1.43	1.05 (8.5m)												
	空車時 定格総 荷重 (t)	10トン車 クラス	2.93	2.93	2.93 (3.9m)	2.43	2.03	1.45	1.20	0.80 (8.5m)											
		アウトリガ最大	2.18	2.18	1.18 (3.9m)	0.90	0.75	0.55	0.43	0.30 (8.5m)											
	8トン車 クラス	アウトリガ最大	2.93	2.93 (3.4m)	2.03	1.63	1.33	0.98	0.73	0.50 (8.5m)											
アウトリガ最小		2.03	0.98 (3.4m)	0.73	0.58	0.48	0.33	0.25	0.15 (8.5m)												
①②③④	強度定格総荷重 (t)		2.03	2.03	2.03	2.03	1.88	1.55	1.28	1.08	0.93	0.80	0.73 (10.82m)								
	空車時 定格総 荷重 (t)	10トン車 クラス		2.03	2.03	2.03	2.03	1.83	1.45	1.20	0.93	0.78	0.65	0.55 (10.82m)							
		アウトリガ最大		1.13	1.13	1.13	0.90	0.73	0.48	0.38	0.28	0.23	0.18	0.13 (10.82m)							
	8トン車 クラス	アウトリガ最大		2.03	2.03	2.03	1.63	1.33	0.98	0.73	0.58	0.45	0.36	0.30 (10.82m)							
アウトリガ最小			1.03 (3.0m)	0.68	0.58	0.48	0.33	0.25	0.18	0.13	作業禁止										
①②③④⑤	強度定格総荷重 (t)			1.38	1.38	1.38	1.33	1.21	1.08	0.96	0.85	0.76	0.68	0.61	0.55 (13.14m)						
	空車時 定格総 荷重 (t)	10トン車 クラス			1.33	1.33	1.33	1.33	1.10	0.95	0.83	0.73	0.65	0.55	0.50	0.43 (13.14m)					
		アウトリガ最大			0.90	0.90	0.90	0.73	0.48	0.38	0.28	0.23	0.18	0.13	作業禁止						
	8トン車 クラス	アウトリガ最大			1.33	1.33	1.33	1.33	0.98	0.73	0.58	0.45	0.36	0.30	0.25	0.20 (13.14m)					
アウトリガ最小				0.83	0.68	—	0.48	0.33	0.25	0.18	0.13	作業禁止									
①②③④⑤⑥	強度定格総荷重 (t)							0.63	0.63	0.63	0.58	0.53	0.48	0.43	0.38	0.33	0.26 (15.46m)				
	空車時 定格総 荷重 (t)	10トン車 クラス							0.53	0.43	0.40	0.38	0.35	0.33	0.30	0.28	0.25	0.23 (15.46m)			
		アウトリガ最大							0.48	0.38	0.28	0.23	0.18	0.13	作業禁止						
	8トン車 クラス	アウトリガ最大							0.53	0.43	0.40	0.38	0.35	0.30	0.25	0.21	0.18	0.15 (15.46m)			
アウトリガ最小								作業禁止													
①②③④⑤⑥⑦	強度定格総荷重 (t)									0.43	0.43	0.38	0.33	0.30	0.26	0.24	0.21	0.20	0.18	0.13	
	空車時 定格総 荷重 (t)	10トン車 クラス									0.33	0.28	0.26	0.23	0.20	0.19	0.18	0.17	0.16	0.15	0.14
		アウトリガ最大									作業禁止										
	8トン車 クラス	アウトリガ最大									0.33	0.28	0.26	0.23	0.20	0.19	0.18	0.17	0.15	0.13	0.12
アウトリガ最小										作業禁止											

クレーン型式名/ブーム段数	URG506/6段
架装対象車 (各社) [M仕様]	GVW20~25トンクラス (大型車/8~10トン車クラス) [GVW20トンクラス (中型3軸車/8トン車クラス)]
空車時最大クレーン容量	2.93t×3.9m (10トン車クラス) 2.93t×3.8m (8トン車クラス)
クレーン強度最大クレーン容量	2.93t×3.9m
最大作業半径	15.47m
最大地上揚程 (約) [M仕様]	17.7m[17.5m]
フック巻上速度 (ロープ掛数4)	19m/min (4層目)
ブーム伸長速度 (ブーム長さ)	11.78m (3.93m~15.71m) /28s
ブーム上げ速度	1° ~78° /12s
旋回範囲/速度	360° (連続) /2.5rpm
巻上ロープ (構成・種類)	IWRX 6×WS (26) B種 φ8mm×91.5m [切断荷重: 42.4kN (4.32tf)]
ブーム伸縮装置	複動形油圧シリンダ直押し3本+ワイヤロープ式伸縮装置 (2・3段目順次、4・5・6段目同時作動)
ブーム起伏装置	複動形油圧シリンダ直押し
巻上装置 ^{※1}	油圧モータ駆動+平歯車減速式 メカニカル自動ブレーキ [エコプレミアム仕様: 油圧モータ駆動+遊星歯車減速式 油圧モータ内蔵自動ブレーキ]
旋回装置	油圧モータ駆動+ウォーム減速+平歯車減速式 (ボールベアリング支持) ウォームセルフロック
アウトリガ	《横》手動引出式/最大張出幅: 3.8m 中間張出幅: 3.0m 最小張出幅: 2.19m 《縦》複動形油圧シリンダ直押し
クレーン操作方式	手動操作レバー及び、ラジコン併用方式
アクセル操作方式	油圧制御式/パワーオート・アクセル (操作レバー運動式) 及び、単独アクセルレバー
フック格納方式	専用スイッチによる自動格納式
旋回ロック方式	PTOレバー運動による自動ロック式
油圧ポンプ	形式: ギヤ形 定格圧力: 20.6MPa (210kgf/cm ²) 定格吐出量: 60ℓ/min
作動油タンク容量	59ℓ
安全装置	油圧安全弁/油圧自動ロック装置/デジタル式荷重計/巻過自動停止装置/巻過警報装置/荷重指示計/水準器/警報ブザー/玉掛ワイヤロープはずれ止め/PTO作動表示灯/ブーム・アウトリガ未格納警報装置/高さ制限装置/定格荷重制限装置 (自動停止型) ^{※2}

※1 ダブルワイヤロープ押え装置付 ※2 ML警報型は定格荷重指示装置 (警報型)



		URG506																		
使用ブーム	作業半径 (m)	0.74~2.4	2.7	3.0	3.8	4.0	4.5	5.0	5.5	6.0	7.0	8.0	9.0	10.0	11.0	12.0	13.0	14.0	15.47	
①, ①②, ①②③	強度定格総荷重 (t)	2.93	2.93	2.93	2.93 (3.9m)	2.53	2.23	1.98	1.78	1.43	1.05 (8.48m)									
	空車時 定格総 荷重(t)	10トン車 クラス	アウトリガ最大	2.93	2.93	2.93 (3.9m)	2.43	2.13	1.88	1.63	1.30	1.00 (8.48m)								
		アウトリガ最小	2.93	2.93	2.53	1.63 (3.9m)	1.33	1.13	0.98	0.83	0.63	0.50 (8.48m)								
	8トン車 クラス	アウトリガ最大	2.93	2.93	2.93	—	2.18	1.80	1.53	1.30	1.03	0.73 (8.48m)								
アウトリガ最小	2.93	—	2.10	1.40	—	1.03	0.83	0.73	0.63	0.50	0.33 (8.48m)									
①②③④	強度定格総荷重 (t)				2.03	2.03	1.88	1.73	1.58	1.28	1.08	0.93	0.80	0.73 (10.81m)						
	空車時 定格総 荷重(t)	10トン車 クラス	アウトリガ最大		2.03	2.03	1.83	1.65	1.48	1.23	1.03	0.88	0.78	0.70 (10.81m)						
		アウトリガ最小		1.13	0.93	0.73	0.58	0.48	0.38	0.28	0.23	0.18	0.13 (10.81m)							
	8トン車 クラス	アウトリガ最大		2.03	2.03	1.80	1.53	1.30	1.03	0.83	0.70	0.60	0.53 (10.81m)							
アウトリガ最小		0.88	0.68	0.48	0.38	0.28	0.18	0.13	作業禁止											
①②③④⑤	強度定格総荷重 (t)					1.38	1.33	1.28	1.21	1.08	0.96	0.85	0.76	0.70	0.63	0.58 (13.14m)				
	空車時 定格総 荷重(t)	10トン車 クラス	アウトリガ最大		1.33	1.33	1.20	1.10	0.95	0.83	0.73	0.65	0.60	0.55	0.50 (13.14m)					
		アウトリガ最小		0.93	0.73	0.58	0.48	0.38	0.28	0.23	0.18	0.13	作業禁止							
	8トン車 クラス	アウトリガ最大		1.33	1.33	1.20	1.10	0.95	0.83	0.70	0.60	0.50	0.43	0.40 (13.14m)						
アウトリガ最小		0.68	0.48	0.38	0.28	0.18	0.13	作業禁止												
①②③④⑤⑥	強度定格総荷重 (t)								0.63	0.63	0.63	0.58	0.53	0.48	0.43	0.38	0.33	0.26		
	空車時 定格総 荷重(t)	10トン車 クラス	アウトリガ最大						0.53	0.43	0.38	0.38	0.33	0.33	0.28	0.28	0.25	0.23		
		アウトリガ最小							0.48	0.38	0.28	0.23	0.18	0.13	作業禁止					
	8トン車 クラス	アウトリガ最大						0.53	0.43	0.38	0.38	0.33	0.33	0.28	0.28	0.25	0.23			
アウトリガ最小														作業禁止						

注意事項 本表は、アウトリガを使用し、クレーンを水平設置した時の性能で、負荷時のブームのたわみを含んだ実際の作業半径に基づいています。

強度定格総荷重: ML停止型、高機能・ML停止型は、十分な安定度が得られる場合に本性能まで作業が可能です。(前方領域は除く)

定格総荷重: 本表の性能はフックなどつり具の質量 (30kg) が含まれています。アウトリガ張出幅: アウトリガ中間張出時は、最小張出の性能で作業してください。

前方領域: 空車時定格総荷重の25%以下で作業してください。

ブーム長さ: 次のブームが少しでも伸びたら、次の段の性能で作業してください。

URG507 4段目ブーム側板の1つ目のマークが3段目ブームから少しでも離れたら5段です。①②③④⑤の性能で作業してください。

4段目ブーム側板の2つ目のマークが3段目ブームから少しでも離れたら6段です。①②③④⑤⑥の性能で作業してください。

4段目ブーム側板の3つ目のマークが3段目ブームから少しでも離れたら7段です。①②③④⑤⑥⑦の性能で作業してください。

URG506 3段目ブーム側板の1つ目のマークが2段目ブームから少しでも離れたら4段です。①②③④の性能で作業してください。

4段目ブーム側板の1つ目のマークが3段目ブームから少しでも離れたら5段です。①②③④⑤の性能で作業してください。

4段目ブーム側板の2つ目のマークが3段目ブームから少しでも離れたら6段です。①②③④⑤⑥の性能で作業してください。

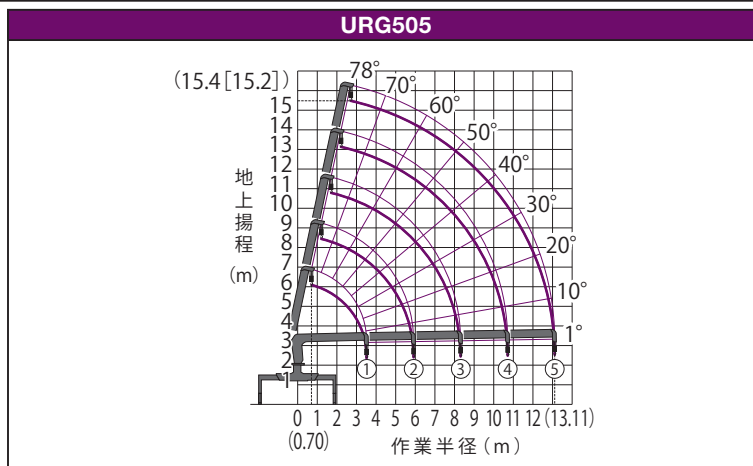
URG500

主要諸元表

クレーン型式名/ブーム段数	URG505/5段
架装対象車(各社) [M仕様]	GVW20~25トンクラス (大型車/8~10トン車クラス) [GVW20トンクラス (中型3軸車/8トン車クラス)]
空車時最大クレーン容量	2.93t×3.9m (10トン車クラス) 2.93t×3.8m (8トン車クラス)
クレーン強度最大クレーン容量	2.93t×3.9m
最大作業半径	13.11m
最大地上揚程(約) [M仕様]	15.4m[15.2m]
フック巻上速度(ロープ掛数4)	19m/min (4層目)
ブーム伸長速度(ブーム長さ)	9.6m (3.75m~13.35m) /26s
ブーム上げ速度	1°~78° /12s
旋回範囲/速度	360° (連続) /2.5rpm
巻上ロープ(構成・種類)	IWRC 6×WS (26) B種 φ8mm×81.5m [切断荷重:42.4kN (4.32tf)]
ブーム伸縮装置	複動形油圧シリンダ直押し3本+ワイヤロープ式伸縮装置 (2・3段目順次、4・5段目同時作動)
ブーム起伏装置	複動形油圧シリンダ直押し
巻上装置*	油圧モータ駆動+平歯車減速式 メカニカル自動ブレーキ [エコプレミアム仕様:油圧モータ駆動+遊星歯車減速式 油圧モータ内蔵自動ブレーキ]
旋回装置	油圧モータ駆動+ウォーム減速+平歯車減速式 (ボールベアリング支持) ウォームセルフロック
アウトリガ	《横》手動引出し式/最大張出幅:3.8m 中間張出幅:3.0m 最小張出幅:2.19m 《縦》複動形油圧シリンダ直押し
クレーン操作方式	手動操作レバー及び、ラジコン併用方式
アクセル操作方式	油圧制御式パワーオート・アクセル (操作レバー連動式) 及び、単独アクセルレバー
フック格納方式	専用スイッチによる自動格納式
旋回ロック方式	PTOレバー連動による自動ロック式
油圧ポンプ	形式:ギヤ形 定格圧力:20.6MPa (210kgf/cm ²) 定格吐出量:60ℓ/min
作動油タンク容量	59ℓ
安全装置	油圧安全弁/油圧自動ロック装置/デジタル式荷重計/巻過自動停止装置/巻過警報装置/荷重指示計/水準器/警報ブザー/ 玉掛ワイヤロープはずれ止め/PTO作動表示灯/ブーム・アウトリガ未格納警報装置/高さ制限装置/定格荷重制限装置 (自動停止型)*2

※1 ダブルワイヤロープ押え装置付 ※2 ML警報型は定格荷重指示装置 (警報型)

作業範囲図

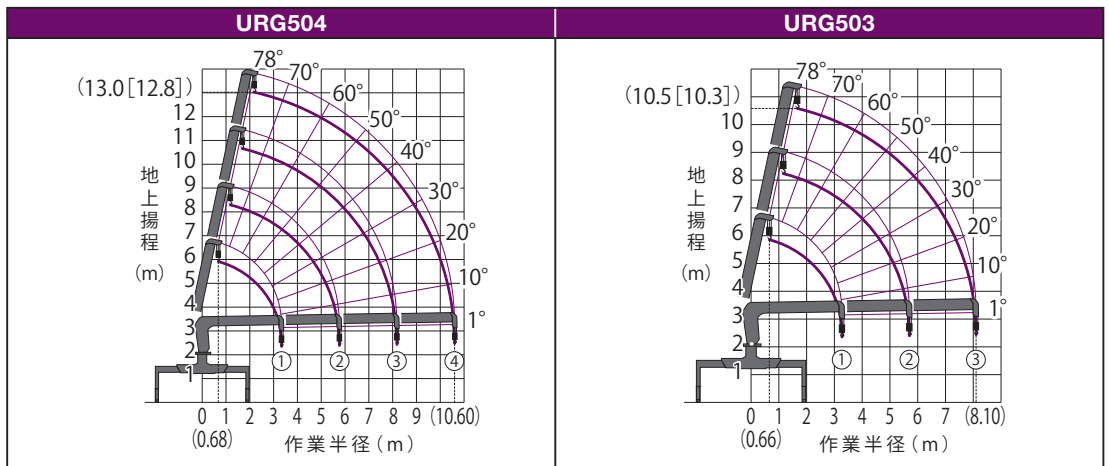


定格総荷重表

		URG505																
使用ブーム	作業半径 (m)	0.70~2.4	2.7	3.0	3.8	4.0	4.5	5.0	5.5	6.0	7.0	8.0	9.0	10.0	11.0	12.0	13.11	
①	強度定格総荷重 (t)	2.93	2.93	2.93	2.93 (3.9m)	2.53	2.25	2.03	1.78	1.43	1.10 (8.31m)							
	空車時 定格総 荷重(t)	10トン車 アウトリガ最大	2.93	2.93	2.93	2.93 (3.9m)	2.43	2.13	1.88	1.65	1.33	1.08 (8.31m)						
		アウトリガ最小	2.93	2.93	2.53	1.63 (3.9m)	1.33	1.13	1.00	0.88	0.70	0.53 (8.31m)						
		8トン車 クラス	2.93	2.93	2.93	2.93	—	2.20	1.83	1.53	1.33	1.03	0.83 (8.31m)					
①②③④	強度定格総荷重 (t)					2.23	2.23	2.05	1.90	1.75	1.40	1.13	0.98	0.83	0.75 (10.71m)			
	空車時 定格総 荷重(t)	10トン車 クラス					2.03	2.03	1.83	1.65	1.48	1.23	1.03	0.88	0.78	0.73 (10.71m)		
		アウトリガ最大					1.13	0.93	0.73	0.58	0.48	0.38	0.28	0.23	0.18	0.18 (10.71m)		
		アウトリガ最小					2.03	2.03	1.83	1.58	1.33	1.03	0.88	0.73	0.63	0.58 (10.71m)		
①②③④⑤	強度定格総荷重 (t)						1.43	1.43	1.43	1.43	1.23	1.13	0.95	0.83	0.73	0.65	0.58	
	空車時 定格総 荷重(t)	10トン車 クラス						1.33	1.33	1.20	1.10	0.95	0.83	0.73	0.65	0.60	0.55	0.50
		アウトリガ最大						0.93	0.73	0.58	0.48	0.38	0.28	0.23	0.18	0.13	0.13	0.13
		アウトリガ最小						1.33	1.33	1.20	1.10	0.95	0.83	0.73	0.63	0.53	0.50	0.43
	8トン車 クラス						0.78	0.58	0.48	0.38	0.28	0.18	0.13	0.13	作業禁止			

クレーン型式名/ブーム段数	URG504/4段	URG503/3段
架装対象車(各社) [M仕様]	GVW20~25トンクラス (大型車/8~10トン車クラス) [GVW16~20トンクラス (中型2軸車・3軸車/7~8トン車クラス)]	GVW20~25トンクラス (大型車/8~10トン車クラス) [GVW16~20トンクラス (中型2軸車・3軸車/7~8トン車クラス)]
空車時最大クレーン容量	2.93t×4.1m (10トン車クラス) 2.93t×3.8m (8トン車クラス) 2.93t×3.3m (7トン車クラス)	2.93t×4.1m (10トン車クラス) 2.93t×3.9m (8トン車クラス) 2.93t×3.3m (7トン車クラス)
クレーン強度最大クレーン容量	2.93t×4.1m	2.93t×4.1m
最大作業半径	10.6m	8.1m
最大地上揚程(約) [M仕様]	13m[12.8m]	10.5m[10.3m]
フック巻上速度(ロープ掛数4)	19m/min (4層目)	19m/min (4層目)
ブーム伸長速度(ブーム長さ)	7.27m (3.57m~10.84m) /21.5s	4.83m (3.51m~8.34m) /17.5s
ブーム上げ速度	1°~78° /12s	
旋回範囲/速度	360° (連続) /2.5rpm	
巻上ロープ(構成・種類)	IWRC 6×WS (26) B種 φ8mm×68m [切断荷重:42.4kN (4.32tf)]	IWRC 6×WS (26) B種 φ8mm×55m [切断荷重:42.4kN (4.32tf)]
ブーム伸縮装置	複動形油圧シリンダ直押し2本+ワイヤロープ式伸縮装置 (2段目順次、3・4段目同時作動)	複動形油圧シリンダ直押し2本 (2・3段目順次)
ブーム起伏装置	複動形油圧シリンダ直押し	
巻上装置	油圧モータ駆動+平歯車減速式 メカニカル自動ブレーキ [エコプレミアム仕様:油圧モータ駆動+遊星歯車減速式 油圧モータ内蔵自動ブレーキ]	
旋回装置	油圧モータ駆動+ウォーム減速+平歯車減速式(ボールベアリング支持) ウォームセルフロック	
アウトリガ	《横》手動引出し/最大張出幅:3.8m 中間張出幅:3.0m 最小張出幅:2.19m 《縦》複動形油圧シリンダ直押し	
クレーン操作方式	手動操作レバー及び、ラジコン併用方式	
アクセル操作方式	油圧制御式/パワーオート・アクセル(操作レバー連動式)及び、単独アクセルレバー	
フック格納方式	専用スイッチによる自動格納式	
旋回ロック方式	PTOレバー連動による自動ロック式	
油圧ポンプ	形式:ギヤ形 定格圧力:20.6MPa (210kgf/cm ²) 定格吐出量:60ℓ/min	
作動油タンク容量	59ℓ	
安全装置	油圧安全弁/油圧自動ロック装置/デジタル式荷重計/巻過自動停止装置/巻過警報装置/荷重指示計/水準器/警報ブザー/ 玉掛ワイヤロープはずれ止め/PTO作動表示灯/ブーム・アウトリガ未格納警報装置/高さ制限装置/定格荷重制限装置(自動停止型)*	

* ML警報型は定格荷重指示装置(警報型)



		URG504														
使用ブーム	作業半径 (m)	0.68~2.5	2.6	3.5	3.8	4.1	4.5	5.0	5.5	6.0	7.0	8.0	9.0	10.0	10.60	
①, ①②, ①②③	強度定格総荷重 (t)	2.93	2.93	2.93	2.93	2.93	2.63	2.35	2.08	1.88	1.53	1.20 (8.18m)				
	空車時定格総荷重 (t)	10トン車クラス アウトリガ最大	2.93	2.93	2.93	2.93	2.93	2.58	2.28	1.93	1.73	1.40	1.13 (8.18m)			
		アウトリガ最小	2.93 (2.7m)	2.03	—	1.60	1.40	1.23	1.08	0.93	0.78	0.63 (8.18m)				
		8トン車クラス アウトリガ最大	2.93	2.93	2.93	2.93	2.63	2.23	1.90	1.60	1.40	1.13	0.93 (8.18m)			
		アウトリガ最小	2.93	—	—	1.48	1.30	1.13	0.93	0.83	0.73	0.60	0.50 (8.18m)			
①②③④	強度定格総荷重 (t)			2.13	2.13	2.13	2.13	2.03	1.90	1.78	1.50	1.25	1.05	0.92	0.85	
	空車時定格総荷重 (t)	10トン車クラス アウトリガ最大			2.03	2.03	2.03	2.03	1.83	1.65	1.48	1.23	1.08	0.98	0.85	0.83
		アウトリガ最小			2.03	—	—	1.40	1.23	1.08	0.93	0.78	0.63	0.53	0.50	0.43
		8トン車クラス アウトリガ最大			2.03	2.03	2.03	2.03	1.83	1.63	1.43	1.10	0.93	0.80	0.70	0.63
		アウトリガ最小			1.68	1.38 (4.0m)	1.13	0.93	0.83	0.73	0.60	0.50	0.43	0.35	0.33	0.33
7トン車クラス アウトリガ最大			2.03	2.03 (4.0m)	1.63	1.38	1.20	1.03	0.80	0.68	0.58	0.50	0.43	0.43		
アウトリガ最小			1.03	1.03 (4.0m)	0.83	0.73	0.63	0.53	0.43	0.33	0.30	0.25	0.23	0.23		

		URG503										
使用ブーム	作業半径 (m)	0.66~2.5	2.6	3.5	4.1	4.5	5.0	5.5	6.0	7.0	8.10	
①, ①②, ①②③	強度定格総荷重 (t)	2.93	2.93	2.93	2.93	2.67	2.38	2.13	1.93	1.55	1.25	
	空車時定格総荷重 (t)	10トン車クラス アウトリガ最大	2.93	2.93	2.93	2.93	2.58	2.28	2.00	1.73	1.43	1.23
		アウトリガ最小	2.93	2.93 (2.8m)	1.63	1.43	1.23	1.10	1.00	0.83	0.68	
		8トン車クラス アウトリガ最大	2.93	2.93 (3.9m)	2.63	2.28	1.90	1.63	1.43	1.18	1.00	
		アウトリガ最小	2.93	1.43 (3.9m)	1.33	1.18	1.00	0.90	0.78	0.63	0.53	
7トン車クラス アウトリガ最大	2.93	2.93 (3.3m)	1.93	1.70	1.40	1.20	1.03	0.83	0.73			
アウトリガ最小	2.13	2.13	—	1.03	0.90	0.73	0.63	0.58	0.48	0.40		

注意事項 本表は、アウトリガを使用し、クレーンを水平設置した時の性能で、負荷時のブームのたわみを含んだ実際の作業半径に基づいています。

強度定格総荷重: ML停止型、高機能・ML停止型は、十分な安定度が得られる場合に本性能まで作業が可能です。(前方領域は除く)

定格総荷重: 本表の性能はフックなどつり具の質量 (30kg) が含まれています。 **アウトリガ張出幅:** アウトリガ中間張出時は、最小張出の性能で作業してください。

前方領域: 空車時定格総荷重の25%以下で作業してください。

ブーム長さ: 次のブームが少しでも伸びたら、次の段の性能で作業してください。

URG505 4段目ブーム側板の **▲** マークが3段目ブームから離れたら5段です。①②③④⑤の性能で作業してください。

URG504 3段目ブーム側板の **▲** マークが2段目ブームから離れたら4段です。①②③④の性能で作業してください。