

# 用語の説明

## ①ブーム長さ

ブームフットピン中心(★)からブーム先端のシーブピン中心(■)までの距離。

## ②ブーム角度

ブームと水平線との間にできる角度。

## ③ブーム高さ

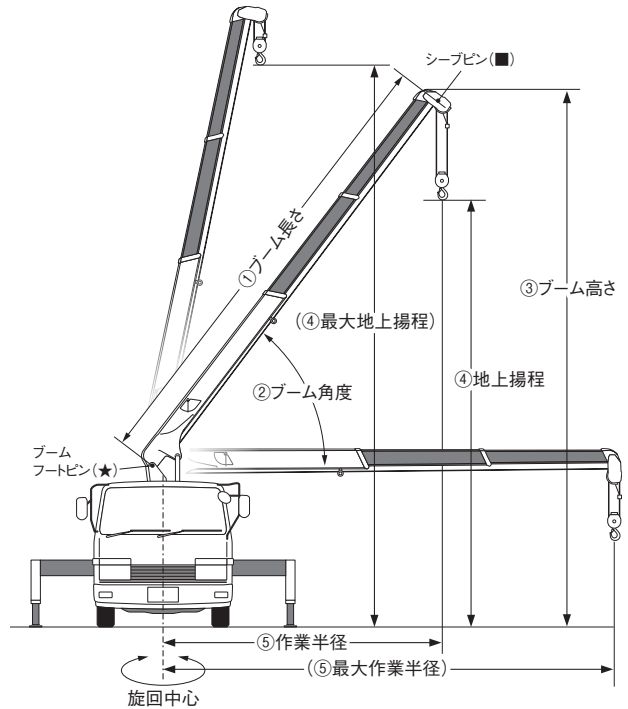
ブーム先端の上端から地面までの垂直距離。

## ④地上揚程

フック下端から地面までの垂直距離。最大地上揚程とは、ブーム角度を最起状態、ブーム長さを最伸長状態、フックを巻過検知用ウエイトに当たるまで巻き上げたときの地上揚程。

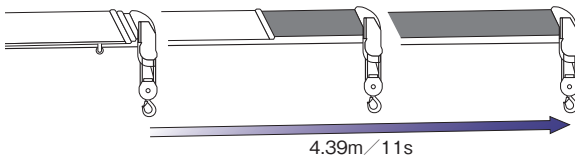
## ⑤作業半径

クレーンの旋回中心からフックの中心までの水平距離。最大作業半径とは、ブーム角度を最伏状態、ブーム長さを最伸長状態にしたときの作業半径。



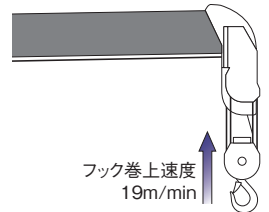
## ブーム伸長速度

ブームを最縮小状態から最伸長状態まで伸ばすのに要する時間。「4.39m/11s」とは、11秒で4.39mブームを伸ばせることを表しています。



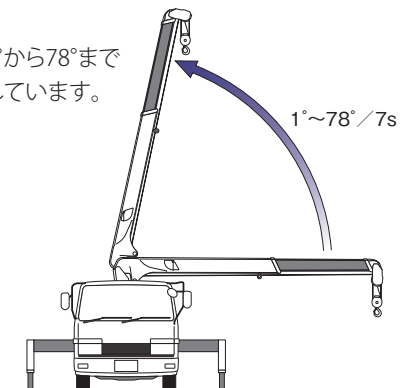
## フック巻上速度

フックを1分間に巻き上げられる速度。「19m/min(4層目)」とは、ワイヤがドラムの4層目に巻かれている状態のときに、フックを1分間に19mの速さで巻き上げられることを表しています。



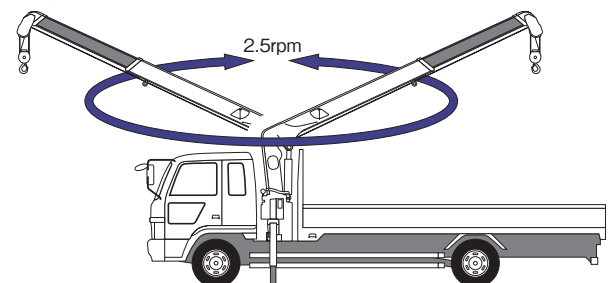
## ブーム上げ速度

ブーム最伏状態から最起状態まで起こすのに要する時間。「1°~78°/7s」とは、7秒で1°から78°までブームを起こせることを表しています。



## 旋回範囲/速度

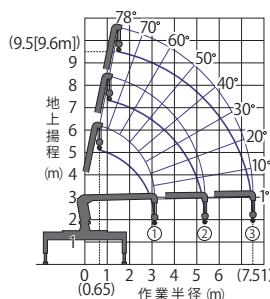
クレーンが旋回できる範囲(角度)とその速度。「360°(連続)」とは、左右どちら方向にも制限なく旋回を続けることができることを表しています。「2.5rpm」とは、クレーンが1分間に2回転半旋回できることを表しています。



## 最大クレーン容量

つり上げ荷重を何mの作業半径までつり上げられるかを表したクレーンの最大性能。「2.93t×2.6m」とは、つり上げ荷重「2.93t」を「2.6m」の作業半径までつり上げられることを表しています。

## 作業範囲図

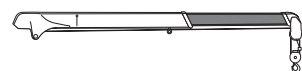


クレーンで荷をつり上げることができる範囲を示した図。作業範囲図上では、実際の作業時に生じるブームのたわみは含まれていません。

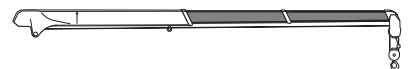
①:使用ブーム ①



②:使用ブーム ①②

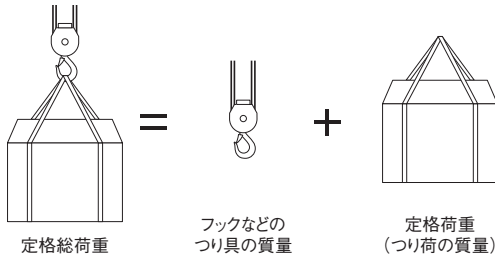


③:使用ブーム ①②③



## 定格総荷重

ブーム長さ・角度に応じてつり上げることのできる最大の荷重。フックなどつり具の質量も含んだ数値で表しています。



## 強度定格総荷重

クレーン本体の強度に基づいた定格総荷重。

## 空車時定格総荷重

クレーン本体の強度に基づいた荷重と、トラックの荷台に積荷がない状態(空車時)での安定度に基づいた荷重の小さい方の荷重で規定される定格総荷重。

## 定格総荷重表

㊦ブーム長さ、㊦作業半径、㊦仕様、㊦架装車両、㊦アウトリガ張出幅に応じたつり上げ性能を表しています。本表は、アウトリガを使用し、クレーンを水平設置したときの性能で、負荷時のブームのたわみを含んだ実際の作業半径に基づいています。また、フックなどのつり具の質量 (30kg) も含んだ数値で示されています。

		URG343[G]																
㊦使用ブーム	㊦作業半径 (m)	2.0	2.5	2.6	2.7	3.0	3.5	4.0	4.5	5.0	5.5	6.0	6.5	7.0	7.51			
㊦ ㊦㊦	強度定格総荷重 (t)	最大張出	2.93	2.93	2.93	2.93	2.48	2.03	1.73	1.53	1.33	1.28 (5.36m)						
			中間張出	2.93	2.93	2.93	2.73	2.23	1.63	1.25	1.05	0.90	0.83 (5.36m)					
			最小張出	1.83	—	1.23	1.15	0.93	0.73	0.63	0.53	0.43	0.38 (5.36m)					
		㊦㊦	最大張出	2.93	2.93	2.93	2.68	2.08	1.60	1.25	1.05	0.90	0.78 (5.36m)					
				中間張出	2.93	2.13	2.13	1.78	1.38	1.08	0.88	0.73	0.63	0.60 (5.36m)				
				最小張出	1.83	1.33	1.33	1.15	0.93	0.73	0.63	0.53	0.43	0.38 (5.36m)				
		㊦㊦㊦	強度定格総荷重 (t)	最大張出	2.33	2.33	2.33	2.13	1.78	1.48	1.28	1.13	1.03	0.93	0.83	0.73	0.68	
					中間張出	2.33	2.33	2.33	2.08	1.63	1.25	1.05	0.88	0.75	0.66	0.58	0.54	0.50
					最小張出	0.83	—	0.79	0.73	0.63	0.53	0.43	0.38	0.33	0.28	0.23	0.23	0.20
㊦㊦	最大張出			2.33	2.33	2.33	2.05	1.53	1.18	1.00	0.83	0.75	0.66	0.58	0.54	0.48		
				中間張出	2.13	—	1.78	1.30	1.00	0.83	0.68	0.60	0.53	0.48	0.43	0.40	0.37	
				最小張出	0.83	—	0.79	0.73	0.63	0.53	0.43	0.38	0.33	0.28	0.23	0.23	0.20	

### ▶ ㊦ブーム長さによって変化する性能

次のブームが少しでも伸びたら、次の段の性能になります。同時伸縮ブームの場合、ブーム側面の白線で使用ブームが定められています。

### ▶ ㊦作業半径によって変化する性能

クレーンは、作業半径が大きくなるに従い、つり上げ性能が低下します。ブームの「伸」操作や「伏」操作を行うときは作業半径が大きくなりますので、注意が必要です。

### ▶ ㊦クレーンの仕様によって異なる性能

通常作業時は、空車時定格総荷重までつり上げることができます。ML停止型、高機能・ML停止型においては、アウトリガ最大張出の場合のみ、クレーンの安定度に応じて空車時定格総荷重から強度定格総荷重の範囲まで作業できます。(前方領域は除く)

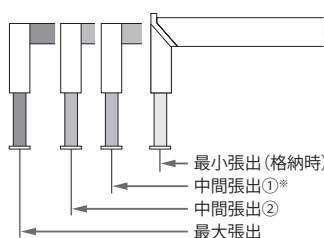
### ▶ ㊦架装車両の大きさによって異なる性能

同じクレーンでも、架装する車両によってつり上げ性能が異なる場合があります。クレーンと車両の組み合わせをご確認ください。

### ▶ ㊦アウトリガ張出幅によって異なる性能

クレーンの安定度は、アウトリガ張出幅によって異なります。張出幅が狭いほど安定度は低下し、つり上げ性能も低下しますので、通常は、最大張出でご使用ください。中間張出①\*の時は、最小張出の性能で作業してください。

\*URG370[G]標準アウトリガ仕様のみ



### ▶ 作業領域によって異なる性能

#### キャブバック架装時

**前方領域:**クレーン旋回中心(★)と両方のアウトリガ受け皿の中心(●)とを結ぶ線より、トラックキャブ側の領域。この領域では、空車時定格総荷重の25%以下で作業を行ってください。

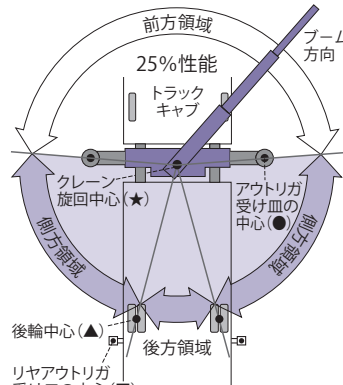
**後方領域:**クレーン旋回中心(★)と両方の後輪中心(▲)とを結ぶ線の内側の領域。但し、リアアウトリガを使用した場合は、クレーン旋回中心(★)と両方のリアアウトリガ受け皿の中心(■)とを結ぶ線の内側の領域。

**側方領域:**前方領域と後方領域の間の領域。

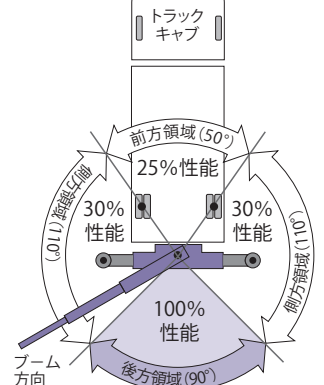
#### リア架装時

作業領域は旋回角度で規定されています。側方領域では定格総荷重の30%以下で作業を行ってください。

#### キャブバック架装時



#### リア架装時



クレーンのつり上げ性能は、クレーンの各種条件により大きく変化します。クレーン作業は十分な注意のもと、安全作業を心掛けてください。

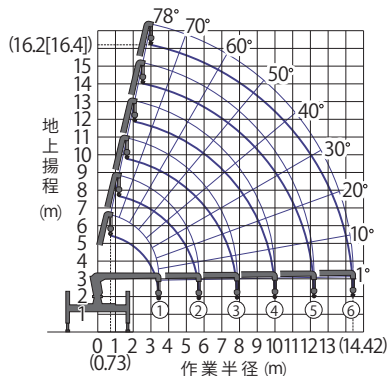
# URG346[G]H

## 主要諸元表

クレーン型式名/ブーム段数	URG346H/6段	URG346GH/6段
標準架装対象車(各社)	GVW 8~15トンクラス	GVW 16トンクラス
空車時最大クレーン容量	2.93t×2.4m	
クレーン強度最大クレーン容量	2.93t×2.4m	
最大作業半径	14.42m	
最大地上揚程(約)	16.2m	16.4m
フック巻上速度(ロープ掛数4)	19m/min(4層目)	
ブーム伸長速度(ブーム長さ)	10.98m(3.63m~14.61m)/20s	
ブーム上げ速度	1°~78°/7s	
旋回範囲/速度	360°(連続)/2.5rpm	
巻上ロープ(構成・種類)	IWRC 6×WS(26)B種 φ8mm×85m 切断荷重:42.4kN(4.32tf)	
ブーム伸縮装置	複動形油圧シリンダ直押し+ワイヤロープ式伸縮装置3基(2段目順次、3・4・5・6段目同時作動)	
ブーム起伏装置	複動形油圧シリンダ直押し	
巻上装置*1	油圧モータ駆動+平歯車減速式 メカニカル自動ブレーキ <エコプレミアム仕様:油圧モータ駆動+遊星歯車減速式 油圧モータ内蔵自動ブレーキ>	
旋回装置	油圧モータ駆動+ウォーム減速+平歯車減速式(ボールベアリング支持) ウォームセルフロック	
アウトリガ*2*3	《横》手動引出式/最大張出幅:3.2m 中間張出幅:2.6m 最小張出幅:1.99m 《縦》複動形油圧シリンダ直押し(操作レバーによる左右単独伸縮及び、左右同調伸縮)/ストローク:1,235mm	
車両傾斜角度	約12°(車種により異なる)	
クレーン操作方式	手動レバー、ラジコン切換方式	
アクセル操作方式	油圧制御式パワーオート・アクセル(操作レバー連動式)及び、単独アクセルレバー	
フック格納方式	専用スイッチによる自動格納式	
旋回ロック方式	旋回操作レバー連動による自動ロック式	
油圧ポンプ	形式:ギヤ形 定格圧力:20.6MPa(210kgf/cm <sup>2</sup> ) 定格吐出量:60L/min	
作動油タンク容量	32L	
安全装置	油圧安全弁/油圧自動ロック装置/デジタル式荷重計/巻過防止装置/巻過警報装置/荷重指示計/水準器/警報ブザー/玉掛ワイヤロープ外れ止め/PTO作動表示灯/ブーム・アウトリガ未格納警報装置/高さ制限装置/定格荷重制限装置(自動停止型)*4/転倒防止装置*5/ブーム・アウトリガインターロック装置*5	

\*1 ダブルワイヤロープ押え装置付 \*2 回転格納式リヤアウトリガ付(最大張出幅:2.89m)[G仕様は除く] \*3 ハイアウトリガ作業は、横アウトリガを引き出さずに行ってください。  
\*4 ML警報型は定格荷重指示装置(警報型) \*5 ML警報型は除く

## 作業範囲図



## 定格総荷重表

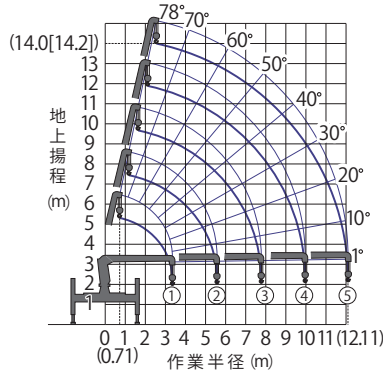
		URG346[G]H																				
		※ホイールベース4.2m未満には架装できません。 ※リヤアウトリガが最大張出以外の場合は、最小張出の性能で作業してください。																				
使用ブーム	作業半径(m)	2.0	2.2	2.4	2.5	2.7	3.0	3.5	4.0	4.5	5.0	5.5	6.0	7.0	8.0	9.0	10.0	11.0	12.0	13.0	14.42	
1.	強度定格総荷重(t)	2.93	2.93	2.93	2.78	2.53	2.28	1.93	1.63	1.43	1.25	1.08	0.88	0.73	0.58	0.48	0.38	0.28	0.18	0.13	0.08	0.08
	空車時定格 総荷重(t)	ホイールベース 4.2m以上	最大張出	2.93	2.93	2.93	2.78	2.43	1.93	1.43	1.13	0.88	0.73	0.58	0.48	0.38	0.28	0.18	0.13	0.08	0.08	0.08
			中間張出	2.93	2.23	1.78	1.65	1.43	1.15	0.90	0.73	0.58	0.48	0.38	0.28	0.18	0.13	0.08	0.08	0.08	0.08	0.08
	最小張出	1.63	1.45	1.33	1.23	1.08	0.88	0.68	0.53	0.43	0.33	0.28	0.16	0.13	0.08	0.08	0.08	0.08	0.08	0.08	0.08	0.08
1 2 3	強度定格総荷重(t)				2.23	2.23	2.03	1.68	1.38	1.19	1.05	0.93	0.83	0.68	0.63	0.53	0.48	0.43	0.38	0.28	0.23	0.13
	空車時定格 総荷重(t)	ホイールベース 4.2m以上	最大張出			2.23	2.23	1.93	1.43	1.13	0.88	0.73	0.63	0.53	0.38	0.28	0.23	0.18	0.13	0.08	0.08	0.08
			中間張出			1.63	1.43	1.15	0.90	0.73	0.58	0.48	0.39	0.34	0.26	0.20	0.16	0.13	0.08	0.08	0.08	0.08
	最小張出			0.53	0.49	0.43	0.35	0.28	0.23	0.16	0.13	0.08	0.08	0.08	0.08	0.08	0.08	0.08	0.08	0.08	0.08	0.08
1 2 3 4	強度定格総荷重(t)								1.03	0.93	0.83	0.78	0.73	0.63	0.53	0.48	0.43	0.38	0.28	0.23	0.13	
	空車時定格 総荷重(t)	ホイールベース 4.2m以上	最大張出						1.03	0.88	0.73	0.63	0.53	0.38	0.28	0.23	0.18	0.13	0.08	0.08	0.08	
			中間張出						0.65	0.53	0.45	0.38	0.33	0.25	0.20	0.16	0.13	0.08	0.08	0.08	0.08	
	最小張出																					
1 2 3 4 5	強度定格総荷重(t)								0.63	0.55	0.48	0.40	0.35	0.31	0.28	0.25	0.23	0.23	0.18	0.17	0.13	
	空車時定格 総荷重(t)	ホイールベース 4.2m以上	最大張出						0.63	0.55	0.48	0.38	0.28	0.23	0.21	0.18	0.18	0.18	0.13	0.13	0.08	
			中間張出						0.43	0.35	0.30	0.25	0.20	0.16	0.13	0.11	0.09	0.08	0.08	0.08	0.08	
	最小張出																					
1 2 3 4 5 6	強度定格総荷重(t)								0.33	0.28	0.25	0.23	0.21	0.19	0.17	0.16	0.16	0.14	0.13	0.13	0.08	
	空車時定格 総荷重(t)	ホイールベース 4.2m以上	最大張出						0.33	0.28	0.25	0.23	0.21	0.18	0.18	0.15	0.13	0.13	0.08	0.08	0.08	
			中間張出						0.28	0.23	0.20	0.16	0.13	0.11	0.09	0.08	0.08	0.08	0.08	0.08		
	最小張出																					

# URG345[G]H

主要諸元表

クレーン型式名/ブーム段数	URG345H/5段	URG345GH/5段
標準架装対象車(各社)	GVW 8~15トンクラス	GVW 16トンクラス
空車時最大クレーン容量	2.93t×2.4m	
クレーン強度最大クレーン容量	2.93t×2.4m	
最大作業半径	12.11m	
最大地上揚程(約)	14.0m	14.2m
フック巻上速度(ロープ掛数4)	19m/min(4層目)	
ブーム伸長速度(ブーム長さ)	8.76m(3.54m~12.30m)/16s	
ブーム上げ速度	1°~78°/7s	
旋回範囲/速度	360°(連続)/2.5rpm	
巻上ロープ(構成・種類)	IWRC 6×WS(26) B種 φ8mm×73.5m 切断荷重:42.4kN(4.32tf)	
ブーム伸縮装置	複動形油圧シリンダ直押し式3本+ワイヤロープ式伸縮装置(2・3段目順次、4・5段目同時作動)	
ブーム起伏装置	複動形油圧シリンダ直押し式	
巻上装置 <sup>*1</sup>	油圧モータ駆動+平歯車減速式 メカニカル自動ブレーキ <エコプレミアム仕様:油圧モータ駆動+遊星歯車減速式 油圧モータ内蔵自動ブレーキ>	
旋回装置	油圧モータ駆動+ウォーム減速+平歯車減速式(ボールベアリング支持) ウォームセルフロック	
アウトリガ <sup>*2</sup>	《横》手動引出式/最大張出幅:3.2m 中間張出幅:2.6m 最小張出幅:1.99m 《縦》複動形油圧シリンダ直押し式(操作レバーによる左右単独伸縮及び、左右同調伸縮)/ストローク:1,235mm	
車両傾斜角度	約12°(車種により異なる)	
クレーン操作方式	手動レバー、ラジコン切換方式	
アクセル操作方式	油圧制御式/パワーオート・アクセル(操作レバー連動式)及び、単独アクセルレバー	
フック格納方式	専用スイッチによる自動格納式	
旋回ロック方式	旋回操作レバー連動による自動ロック式	
油圧ポンプ	形式:ギヤ形 定格圧力:20.6MPa(210kgf/cm <sup>2</sup> ) 定格吐出量:60ℓ/min	
作動油タンク容量	32ℓ	
安全装置	油圧安全弁/油圧自動ロック装置/デジタル式荷重計/巻過防止装置/巻過警報装置/荷重指示計/水準器/警報ブザー/玉掛ワイヤロープ外れ止め/PTO作動表示灯/ブーム・アウトリガ未格納警報装置/高さ制限装置/定格荷重制限装置(自動停止型) <sup>*3</sup> /転倒防止装置 <sup>*4</sup> /ブーム・アウトリガインターロック装置 <sup>*4</sup>	

\*1 ダブルワイヤロープ押し装置付 \*2 ハイアウトリガ作業は、横アウトリガを引き出さずに行ってください。 \*3 ML警報型は定格荷重指示装置(警報型) \*4 ML警報型は除く



作業範囲図

URG345[G]H																				
使用ブーム	作業半径 (m)	2.0	2.4	2.5	2.7	3.0	3.5	4.0	4.5	5.0	5.5	6.0	7.0	8.0	9.0	10.0	11.0	12.11		
①, ①②	強度定格総荷重 (t)	2.93	2.93	2.78	2.58	2.28	1.93	1.63	1.43	1.25	1.13	(5.59m)								
	空車時定格総荷重(t)	ホイールベース 4.2m以上	最大張出	2.93	2.93	2.78	2.38	1.93	1.43	1.13	0.88	0.73	(5.59m)							
			中間張出	2.93	2.13	1.98	1.70	1.38	1.03	0.83	0.70	0.58	0.48	(5.59m)						
			最小張出	1.73	1.33	1.23	0.96	0.88	0.68	0.53	0.43	0.33	0.23	(5.59m)						
	ホイールベース 4.2m未満	最大張出	2.93	2.93	2.78	2.23	1.83	1.38	1.08	0.88	0.73	0.63	(5.59m)							
		中間張出	2.93	2.13	1.93	1.58	1.25	0.93	0.73	0.58	0.48	0.38	(5.59m)							
最小張出		1.73	1.33	1.23	0.96	0.88	0.68	0.53	0.43	0.33	0.23	(5.59m)								
①②③	強度定格総荷重 (t)			2.23	2.23	2.03	1.68	1.38	1.20	1.05	0.93	0.83	0.68	0.63	(7.79m)					
	空車時定格総荷重(t)	ホイールベース 4.2m以上	最大張出		2.23	2.23	1.93	1.43	1.08	0.88	0.73	0.63	0.53	0.43	0.33	(7.79m)				
			中間張出		1.93	1.63	1.33	0.98	0.78	0.65	0.55	0.45	0.40	0.32	0.27	(7.79m)				
			最小張出		0.63	0.59	0.53	0.43	0.33	0.28	0.23	0.18	0.13	作業禁止						
	ホイールベース 4.2m未満	最大張出		2.23	2.23	1.83	1.38	1.08	0.88	0.73	0.63	0.53	0.38	0.33	0.27	(7.79m)				
		中間張出		1.90	1.53	1.23	0.93	0.73	0.58	0.48	0.38	0.33	0.25	0.21	(7.79m)					
最小張出			0.63	0.59	0.53	0.43	0.33	0.28	0.23	0.18	0.13	作業禁止								
①②③④	強度定格総荷重 (t)						1.03	0.93	0.83	0.78	0.73	0.63	0.53	0.48	0.46	(9.95m)				
	空車時定格総荷重(t)	ホイールベース 4.2m以上	最大張出				1.03	0.88	0.73	0.63	0.53	0.43	0.33	0.28	0.26	(9.95m)				
			中間張出				0.78	0.65	0.55	0.45	0.40	0.32	0.25	0.20	(9.95m)					
			最小張出												作業禁止					
	ホイールベース 4.2m未満	最大張出					1.03	0.83	0.73	0.63	0.53	0.38	0.33	0.28	0.26	(9.95m)				
		中間張出					0.68	0.55	0.45	0.38	0.33	0.25	0.20	0.17	0.14	(9.95m)				
最小張出														作業禁止						
①②③④⑤	強度定格総荷重 (t)								0.76	0.63	0.55	0.48	0.40	0.35	0.31	0.28	0.25	0.25		
	空車時定格総荷重(t)	ホイールベース 4.2m以上	最大張出						0.76	0.63	0.55	0.48	0.40	0.33	0.28	0.23	0.21	0.18		
			中間張出						0.55	0.45	0.39	0.35	0.29	0.25	0.20	0.16	0.14	0.12		
			最小張出													作業禁止				
	ホイールベース 4.2m未満	最大張出						0.76	0.63	0.55	0.48	0.38	0.33	0.28	0.23	0.18	0.13			
		中間張出						0.48	0.39	0.33	0.29	0.23	0.20	0.17	0.14	0.11	0.08			
最小張出														作業禁止						

定格総荷重表

**注意事項** 本表は、アウトリガを使用し、クレーンを水平設置した時の性能で、負荷時のブームのたわみを含んだ実際の作業半径に基づいています。  
 定格総荷重: 本表の性能はフックなどつり具の質量(30kg)が含まれています。 **ブーム長さ:** 次のブームが少しでも伸びたら、次の段の性能で作業してください。  
 前方領域: 空車時定格総荷重の25%以下で作業してください。

**URG346[G]H** ブーム③側板の1つ目のマークがブーム②から少しでも離れたら4段です。①②③④⑤の性能で作業してください。ただし、前方領域は作業禁止です。  
 ブーム③側板の2つ目のマークがブーム②から少しでも離れたら5段です。①②③④⑤⑥の性能で作業してください。ただし、前方領域は作業禁止です。  
 ブーム③側板の3つ目のマークがブーム②から少しでも離れたら6段です。①②③④⑤⑥⑦の性能で作業してください。ただし、前方領域は作業禁止です。  
**URG345[G]H** ブーム④側板のマークがブーム③から少しでも離れたら5段です。①②③④⑤⑥の性能で作業してください。4段、5段での前方領域は作業禁止です。

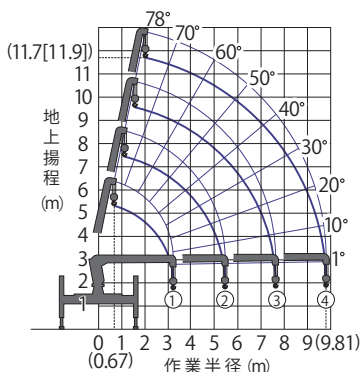
# URG344[G]H

## 主要諸元表

クレーン型式名/ブーム段数	URG344H/4段	URG344GH/4段
標準架装対象車(各社)	GVW 8~15トンクラス	
空車時最大クレーン容量	2.93t×2.4m	
クレーン強度最大クレーン容量	2.93t×2.6m	
最大作業半径	9.81m	
最大地上揚程(約)	11.7m	11.9m
フック巻上速度(ロープ掛数4)	19m/min(4層目)	
ブーム伸長速度(ブーム長さ)	6.59m(3.41m~10.00m)/14s	
ブーム上げ速度	1°~78°/7s	
旋回範囲/速度	360°(連続)/2.5rpm	
巻上ロープ(構成・種類)	IWRC 6×WS(26) B種 φ8mm×62.5m 切断荷重:42.4kN(4.32tf)	
ブーム伸縮装置	複動形油圧シリンダ直押し2本+ワイヤロープ式伸縮装置(2段目順次、3・4段目同時作動)	
ブーム起伏装置	複動形油圧シリンダ直押し	
巻上装置	油圧モータ駆動+平歯車減速式 メカニカル自動ブレーキ <エコプレミアム仕様>油圧モータ駆動+遊星歯車減速式 油圧モータ内蔵自動ブレーキ>	
旋回装置	油圧モータ駆動+ウォーム減速+平歯車減速式(ボールベアリング支持) ウォームセルフロック	
アウトリガ <sup>*1</sup>	《横》手動引出式/最大張出幅:3.2m 中間張出幅:2.6m 最小張出幅:1.99m 《縦》複動形油圧シリンダ直押し(操作レバーによる左右単独伸縮及び、左右同調伸縮)/ストローク:1,235mm	
車両傾斜角度	約12°(車種により異なる)	
クレーン操作方式	手動レバー、ラジコン切換方式	
アクセル操作方式	油圧制御式パワーオート・アクセル(操作レバー連動式)及び、単独アクセルレバー	
フック格納方式	専用スイッチによる自動格納式	
旋回ロック方式	旋回操作レバー連動による自動ロック式	
油圧ポンプ	形式:ギヤ形 定格圧力:20.6MPa(210kgf/cm <sup>2</sup> ) 定格吐出量:60L/min	
作動油タンク容量	32L	
安全装置	油圧安全弁/油圧自動ロック装置/デジタル式荷重計/巻過防止装置/巻過警報装置/荷重指示計/水準器/警報ブザー/玉掛ワイヤロープ外れ止め/PTO作動表示灯/ブーム・アウトリガ未格納警報装置/高さ制限装置/定格荷重制限装置(自動停止型) <sup>*2</sup> /転倒防止装置 <sup>*3</sup> /ブーム・アウトリガインターロック装置 <sup>*3</sup>	

※1 ハイアウトリガ作業は、横アウトリガを引き出さずに行ってください。 ※2 ML警報型は定格荷重指示装置(警報型) ※3 ML警報型は除く

## 作業範囲図



## 定格総荷重表

		URG344[G]H																	
使用ブーム	作業半径 (m)	2.0	2.4	2.5	2.6	2.7	3.0	3.5	4.0	4.5	5.0	5.5	6.0	7.0	8.0	9.0	9.81		
① ①②	強度定格総荷重 (t)	最大張出	2.93	2.93	2.93	2.93	2.63	2.33	1.98	1.68	1.48	1.28	1.18 (5.46m)						
		中間張出	2.93	2.93	2.78	2.63	2.48	1.98	1.48	1.18	0.93	0.78	0.76 (5.46m)						
		最小張出	1.83	1.38	1.28	1.18	1.03	0.93	0.68	0.53	0.48	0.38	0.33 (5.46m)						
		最大張出	2.93	2.93	2.73	2.50	2.27	1.88	1.38	1.08	0.88	0.78	0.68 (5.46m)						
		中間張出	2.93	2.13	1.93	1.73	1.58	1.30	0.98	0.77	0.63	0.53	0.48 (5.46m)						
		最小張出	1.83	1.38	1.28	1.18	1.03	0.93	0.68	0.53	0.48	0.38	0.33 (5.46m)						
①②③	強度定格総荷重 (t)	最大張出			2.33	2.33	2.33	2.13	1.73	1.43	1.23	1.08	0.98	0.88	0.73	0.68 (7.63m)			
		中間張出			2.33	2.33	2.33	1.98	1.48	1.13	0.93	0.78	0.68	0.58	0.48	0.45 (7.63m)			
		最小張出			1.93	—	1.68	1.38	1.03	0.83	0.68	0.58	0.51	0.45	0.36	0.32 (7.63m)			
		最大張出			0.73	—	0.69	0.63	0.53	0.43	0.33	0.28	0.23	0.18	0.13	0.13 (7.63m)			
		中間張出			2.33	2.33	2.33	1.78	1.38	1.08	0.88	0.73	0.63	0.58	0.43	0.38 (7.63m)			
		最小張出			1.90	—	1.63	1.28	0.98	0.77	0.63	0.53	0.47	0.42	0.33	0.29 (7.63m)			
①②③④	強度定格総荷重 (t)	最大張出							1.03	0.93	0.83	0.78	0.73	0.63	0.56	0.50	0.48		
		中間張出							1.03	0.88	0.78	0.73	0.66	0.50	0.40	0.33	0.33		
		最小張出							0.83	0.68	0.58	0.51	0.45	0.35	0.29	0.25	0.22		
		最大張出										作業禁止							
		中間張出										1.03	0.88	0.78	0.70	0.63	0.48	0.38	0.33
		最小張出										0.77	0.63	0.53	0.47	0.42	0.33	0.26	0.22

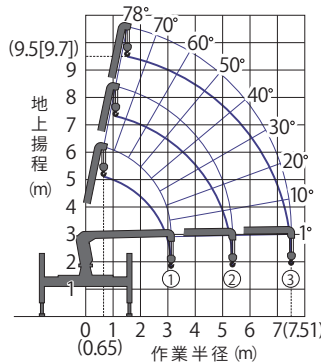
# URG343[G]H

主要諸元表

クレーン型式名/ブーム段数	URG343H/3段	URG343GH/3段
標準架装対象車(各社)	GVW 8~15トンクラス	GVW 16トンクラス
空車時最大クレーン容量	2.93t×2.4m	
クレーン強度最大クレーン容量	2.93t×2.7m	
最大作業半径	7.51m	
最大地上揚程(約)	9.5m	9.7m
フック巻上速度(ロープ掛数4)	19m/min(4層目)	
ブーム伸長速度(ブーム長さ)	4.39m(3.31m~7.70m)/11s	
ブーム上げ速度	1°~78°/7s	
旋回範囲/速度	360°(連続)/2.5rpm	
巻上ロープ(構成・種類)	IWRC 6×WS(26) B種 φ8mm×51m 切断荷重:42.4kN(4.32tf)	
ブーム伸縮装置	複動形油圧シリンダ直押し式2本(2・3段目順次作動)	
ブーム起伏装置	複動形油圧シリンダ直押し式	
巻上装置	油圧モータ駆動+平歯車減速式 メカニカル自動ブレーキ <エコプレミアム仕様:油圧モータ駆動+遊星歯車減速式 油圧モータ内蔵自動ブレーキ>	
旋回装置	油圧モータ駆動+ウォーム減速+平歯車減速式(ボールベアリング支持) ウォームセルフロック	
アウトリガ <sup>*1</sup>	《横》手動引出式/最大張出幅:3.2m 中間張出幅:2.6m 最小張出幅:1.99m 《縦》複動形油圧シリンダ直押し式(操作レバーによる左右単独伸縮及び、左右同調伸縮)/ストローク:1,235mm	
車両傾斜角度	約12°(車種により異なる)	
クレーン操作方式	手動レバー、ラジコン切換方式	
アクセル操作方式	油圧制御式/パワーオート・アクセル(操作レバー連動式)及び、単独アクセルレバー	
フック格納方式	専用スイッチによる自動格納式	
旋回ロック方式	旋回操作レバー連動による自動ロック式	
油圧ポンプ	形式:ギヤ形 定格圧力:20.6MPa(210kgf/cm <sup>2</sup> ) 定格吐出量:60ℓ/min	
作動油タンク容量	32ℓ	
安全装置	油圧安全弁/油圧自動ロック装置/デジタル式荷重計/巻過防止装置/巻過警報装置/荷重指示計/水準器/警報ブザー/玉掛ワイヤロープ外れ止め/PTO作動表示灯/ブーム・アウトリガ未格納警報装置/高さ制限装置/定格荷重制限装置(自動停止型) <sup>*2</sup> /転倒防止装置 <sup>*3</sup> /ブーム・アウトリガインターロック装置 <sup>*3</sup>	

\*1 ハイアウトリガ作業は、横アウトリガを引き出さずに行ってください。 \*2 ML警報型は定格荷重指示装置(警報型) \*3 ML警報型は除く

作業範囲図



定格総荷重表

		URG343[G]H															
使用ブーム	作業半径 (m)	2.0	2.4	2.5	2.7	3.0	3.5	4.0	4.5	5.0	5.5	6.0	6.5	7.0	7.51		
①, ①②	強度定格総荷重 (t)	2.93	2.93	2.93	2.93	2.48	2.03	1.73	1.53	1.33	1.28 (5.36m)						
	空車時 定格総 荷重(t)	ホイールベース 4.2m以上	最大張出	2.93	2.93	2.78	2.48	2.08	1.50	1.18	0.97	0.86	0.81 (5.36m)				
			中間張出	2.93	2.13	2.00	1.75	1.45	1.08	0.88	0.73	0.63	0.58 (5.36m)				
			最小張出	1.83	1.42	1.33	1.15	0.93	0.73	0.63	0.53	0.43	0.43 (5.36m)				
	ホイールベース 4.2m未満	最大張出	2.93	2.93	2.73	2.37	1.88	1.45	1.18	0.97	0.86	0.73 (5.36m)					
		中間張出	2.93	2.13	1.95	1.65	1.30	1.03	0.85	0.70	0.60	0.55 (5.36m)					
最小張出		1.83	1.42	1.33	1.15	0.93	0.73	0.63	0.53	0.43	0.43 (5.36m)						
①②③	強度定格総荷重 (t)			2.33	2.33	2.13	1.78	1.48	1.28	1.13	1.03	0.93	0.83	0.73	0.68		
	空車時 定格総 荷重(t)	ホイールベース 4.2m以上	最大張出			2.33	2.33	1.98	1.50	1.18	0.97	0.81	0.71	0.65	0.50	0.45	
			中間張出			1.93	1.73	1.43	1.08	0.88	0.73	0.63	0.55	0.48	0.43	0.38	0.35
			最小張出			0.83	0.79	0.73	0.63	0.53	0.43	0.38	0.33	0.28	0.23	0.23	0.23
	ホイールベース 4.2m未満	最大張出			2.33	2.33	1.78	1.39	1.13	0.93	0.78	0.68	0.60	0.55	0.49	0.45	
		中間張出			1.90	1.63	1.28	1.00	0.83	0.70	0.60	0.53	0.47	0.42	0.37	0.34	
最小張出				0.83	0.79	0.73	0.63	0.53	0.43	0.38	0.33	0.28	0.23	0.23	0.23		

**注意事項** 本表は、アウトリガを使用し、クレーンを水平設置した時の性能で、負荷時のブームのたわみを含んだ実際の作業半径に基づいています。  
 定格総荷重: 本表の性能はフックなどつり具の質量 (30kg) が含まれています。 **ブーム長さ:** 次のブームが少しでも伸びたら、次の段の性能で作業してください。  
 前方領域: 空車時定格総荷重の25%以下で作業してください。

URG344[G]H ブーム③側板の▲マークがブーム②から少しでも離れたら4段です。①②③④の性能で作業してください。