

# 「空車時定格総荷重表」

に基づき作業する

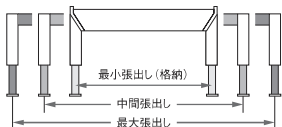
# U-CANシリーズ☆☆☆ Super 及び Vシリーズ

## 空車時定格総荷重

空車時定格総荷重とは、トラックの荷台に積荷がない状態（空車時）での安定度に基づき、作業半径に応じた吊上げ性能です。フックなど吊具の質量も含んだ数値で表しています。

## アウトリガ張出し幅によって変化する作業性能

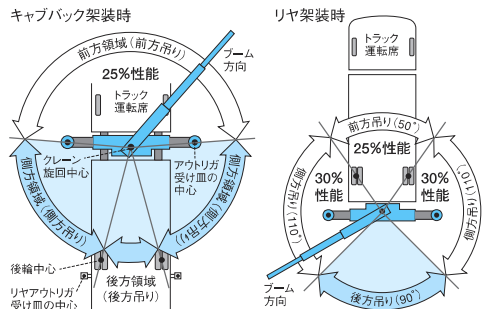
安定度は、アウトリガの張出し幅が広いほど高く、狭くなると低下します。空車時定格総荷重の性能はキャブバック架装時のアウトリガを最大に張出した時の後方・側方吊りの値です。中間張出し及び、最小張出し状態では性能がこれより低下します。通常のクレーン作業では、最大張出し状態で作業して下さい。



## 作業半径によって変化する作業性能

クレーンは、作業半径が大きくなるに従って、吊上げ性能が低下します。これは安定度によるものです。ボームの「伸」操作や「伏」操作を行う時は、作業半径が広がるので十分に注意して下さい。また、前方領域でのクレーン性能は、通常の25%以下に低下するので注意が必要です。

## 作業領域によって異なる作業性能

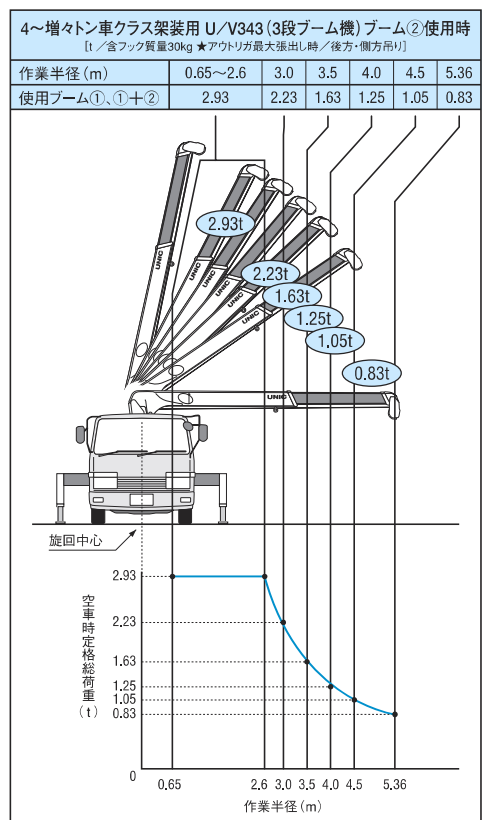


- 前方吊りとは、クレーン旋回中心とアウトリガ受け皿の中心とを結ぶ線より、トラック運転席側のクレーン作業をいい、空車時定格総荷重表に表記されている数値の25%以下で作業して下さい。
- 後方吊りとは、クレーン旋回中心と後輪中心を結ぶ線の内側になります。但し、リヤアウトリガ装着車において、リヤアウトリガを使用した場合には、クレーン旋回中心とリヤアウトリガ受け皿の中心を結ぶ線の内側が後方吊りになります。
- リヤ架装の場合はキャブバック架装に比べ、側方吊りの性能が大きく変わりますので、ご注意ください。

## 空車時最大クレーン容量

空車時に基づくクレーンの最大性能で、吊上げ荷重を何mの作業半径で吊れるかを表しています。例えば「2.93t×2.6m」とは、吊上げ荷重「2.93t」を「2.6m」の作業半径で吊れることを表わしています。

## 空車時定格総荷重の変化



# 「クレーン本体定格総荷重表」

に基づき作業する

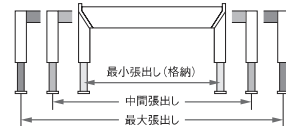
# U-CANシリーズ☆☆☆☆ Super Safety

## クレーン本体定格総荷重

クレーンの強度に基づき、各作業半径に応じて吊り上げることができる最大の荷重を、クレーン本体定格総荷重とします。フックなど吊具の質量を含んでいます。

## アウトリガ張出し幅によって変化する性能

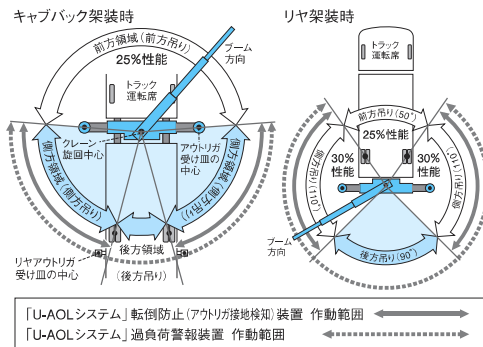
安定度は、アウトリガの張出し幅が広いほど高く、狭くなると低下します。クレーン本体定格総荷重の性能は、キャブバック架装時の後方領域及び、アウトリガを最大に張出し、十分な安定が得られる場合の側方領域における性能です。中間張出し、最小張出し状態及び、空車時など、十分な安定が得られない時、クレーン本体定格総荷重表に記載された性能より低下します。通常のクレーン作業では最大張出し状態で作業して下さい。



## 作業半径によって変化する作業性能

クレーンは、作業半径が大きくなるに従って、吊上げ性能が低下します。これは安定度によるものと共に、ボーム強度が低下することによるものです。ボームの「伸」操作や「伏」操作を行う時は、作業半径が広がるので十分に注意して下さい。また、前方領域でのクレーン性能は、通常の25%以下に低下するので注意が必要です。

## 作業領域及び、U-AOLシステムの作動範囲

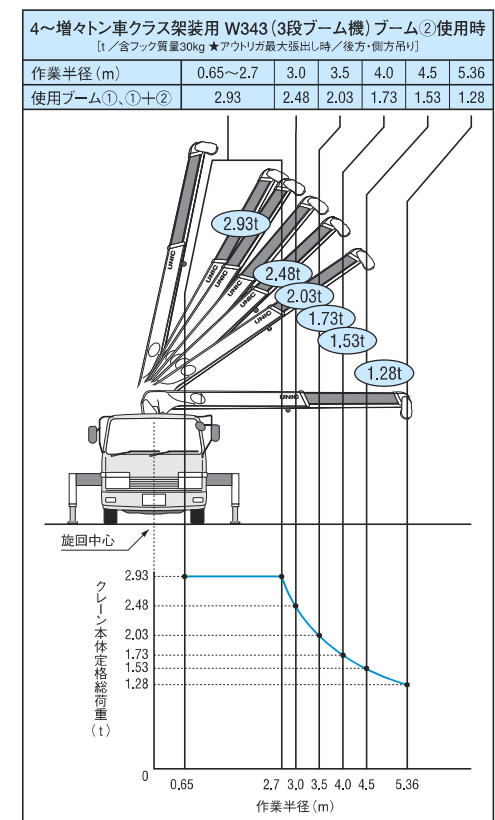


- ※ 前方作業領域は、「U-AOLシステム」の測定範囲外となります。
- 前方吊りとは、クレーン旋回中心とアウトリガ受け皿の中心とを結ぶ線より、トラック運転席側のクレーン作業をいい、空車時定格総荷重表に表記されている数値の25%以下で作業して下さい。
- 後方吊りとは、クレーン旋回中心と後輪中心を結ぶ線の内側になります。但し、リヤアウトリガ装着車において、リヤアウトリガを使用した場合には、クレーン旋回中心とリヤアウトリガの受け皿の中心を結ぶ線の内側が後方吊りになります。
- リヤ架装の場合はキャブバック架装に比べ、側方吊りの性能が大きく変わりますので、ご注意ください。

## クレーン本体最大クレーン容量

クレーン本体の強度に基づくクレーンの最大性能で、吊上げ荷重を何mの作業半径で吊れるかを表しています。例えば「2.93t×2.7m」とは、吊上げ荷重「2.93t」を「2.7m」の作業半径で吊れることを表わしています。

## クレーン本体定格総荷重の変化



## 「U-AOLシステム」基準による、定格性能表示

クレーンは「強度」と「安定度」、各々の性能内において作業することが前提です。「U-AOLシステム」は、「過負荷警報装置」が、クレーンの強度を、「転倒防止 (アウトリガ接地検知) 装置」が、クレーンの安定度をそれぞれ測定。一方が限界を超える前に、過負荷警報装置が警報を発するか、または転倒防止 (アウトリガ接地検知) 装置が警報を発し、クレーンを停止するなどして、オーバーロードを防止するシステムです。これにより、十分な安定度を確保した時、クレーン強度の100%まで作業することが可能になります。このため性能は、クレーン本体定格総荷重で記載しています。

- ※ 空車時など、十分な安定度が得られない場合、クレーン本体定格性能に達する前に転倒防止 (アウトリガ接地検知) 装置により、クレーンが停止する場合があります。
- ※ 大型トラック架装用 UR-W500 / UR-W500Hシリーズは転倒防止 (アウトリガ接地検知) 装置を装備しております。
- ※ 「U-AOLシステム」: UNIC Anti-Overload system / オーバーロード防止システム

4~増々トン車クラス架装用 ハイアウトリガクレーン U (W) 370Hシリーズ

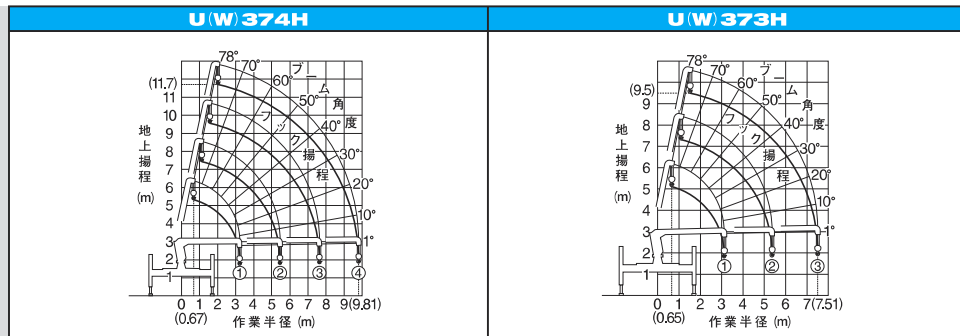
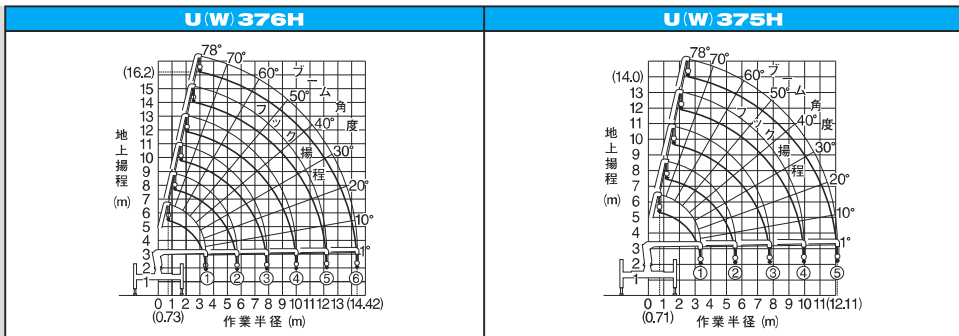
主要諸元表

クレーン型式名/ブーム段数	U (W) 376H / 6段	U (W) 375H / 5段
架装対象車 (各社)	4~増々トン車クラス (車両総重量8~15トン、ホイールベース4,200mm以上)	4~増々トン車クラス (車両総重量8~15トン)
空車時最大クレーン容量	2,93t×2.4m	2,93t×2.4m
クレーン本体最大クレーン容量	2,93t×2.4m	2,93t×2.4m
最大地上揚程 (約)	16.2m	14.0m
最大作業半径	14.42m	12.11m
ブーム伸縮装置	油圧シリンダ+ワイヤロープ式伸縮装置3基	油圧シリンダ3本+ワイヤロープ式伸縮装置
フック巻上速度 (ロープ掛数4)	19.0m/min (4層目)	19.0m/min (4層目)
巻上ロープ (構成・種類)	IWRC 6×WS (26) B種 #8mm×85.0m [切断荷重:42.4kN (4.32tf)]	IWRC 6×WS (26) B種 #8mm×73.5m [切断荷重:42.4kN (4.32tf)]
ブーム伸長速度 (ブーム長さ)	10.98m (3.63m~14.61m) / 20.0s	8.76m (3.54m~12.30m) / 16.0s
ブーム上げ速度	1'~78' / 7.0s	1'~78' / 7.0s
旋回範囲 / 速度	360° (連続) / 2.5rpm	360° (連続) / 2.5rpm
クレーン操作方式	特定小電力方式・遠動ラジコン及び、手動操作レバー併用方式	特定小電力方式・遠動ラジコン及び、手動操作レバー併用方式
アクセル操作方式	油圧制御式パワーオート・アクセル運動式クレーン・アウトリガ操作レバー (P.A.A.方式) 及び、単独アクセルレバー	油圧制御式パワーオート・アクセル運動式クレーン・アウトリガ操作レバー (P.A.A.方式) 及び、単独アクセルレバー
フック格納方式	専用スイッチによる自動格納式 又は、フック掛ロープによる回縛式	専用スイッチによる自動格納式 又は、フック掛ロープによる回縛式
旋回ロック方式	旋回操作レバー運動による自動ロック式	旋回操作レバー運動による自動ロック式
フック巻上防止装置	フック巻上時、「巻上・伸長・起」の自動停止及び、警報式	フック巻上時、「巻上・伸長・起」の自動停止及び、警報式
ブーム起伏装置	油圧シリンダ直押式	油圧シリンダ直押式
巻上装置	油圧モータ駆動 減速機:平歯車減速式 プレーキ:メカニカル自動ブレーキ (ワイヤロープ押え装置付)	油圧モータ駆動 減速機:平歯車減速式 プレーキ:メカニカル自動ブレーキ (ワイヤロープ押え装置付)
旋回装置	油圧モータ駆動 減速機:ウォーム十歯歯車減速式 (ボールベアリング支持) プレーキ:ウォームセルフロック	油圧モータ駆動 減速機:ウォーム十歯歯車減速式 (ボールベアリング支持) プレーキ:ウォームセルフロック
アウトリガ	横張出し方式 / 張出し幅 縦伸縮方式 / ストローク 左右単独操作スイッチ / 最大張出し幅:3.4m (ハイアウトリガ作業時は、アウトリガの横張出しを行わないで下さい) 左右ジャッキ単独伸縮 (操作レバー方式) + 左右ジャッキ同調伸縮装置 (操作スイッチ及び、リモコン式) / ジャッキ伸縮ストローク:1,200mm	横張出し方式 / 張出し幅 縦伸縮方式 / ストローク 左右単独操作スイッチ / 最大張出し幅:3.4m (ハイアウトリガ作業時は、アウトリガの横張出しを行わないで下さい) 左右ジャッキ単独伸縮 (操作レバー方式) + 左右ジャッキ同調伸縮装置 (操作スイッチ及び、リモコン式) / ジャッキ伸縮ストローク:1,200mm
車両傾斜角度	約12° (車種により異なる)	約12° (車種により異なる)
油圧ポンプ	形式:ギヤ形 定格圧力:20.6MPa (210kgf/cm <sup>2</sup> ) 定格吐出量:60.0ℓ / min 定格回転数:1,700rpm	形式:ギヤ形 定格圧力:20.6MPa (210kgf/cm <sup>2</sup> ) 定格吐出量:60.0ℓ / min 定格回転数:1,700rpm
作動油タンク (容量)	32.0ℓ	32.0ℓ
安全装置	U-AOLシステム (W:スーパーセーフティ) / 油圧安全弁 / 油圧自動ロック装置 / 荷重計 / 巻上防止装置 / 巻上警報装置 荷重指示計 (角度計及び巻層計付) / 水津器 / 警報ブザー / 玉掛ワイヤロープ外れ止め / PTO作動ランプ	U-AOLシステム (W:スーパーセーフティ) / 油圧安全弁 / 油圧自動ロック装置 / 荷重計 / 巻上防止装置 / 巻上警報装置 荷重指示計 (角度計及び巻層計付) / 水津器 / 警報ブザー / 玉掛ワイヤロープ外れ止め / PTO作動ランプ

\*U (W) 376Hは、回転格納式リアアウトリガ標準装備 (最大張出し幅:2.89m)

クレーン型式名/ブーム段数	U (W) 374H / 4段	U (W) 373H / 3段
架装対象車 (各社)	4~増々トン車クラス (車両総重量8~15トン)	4~増々トン車クラス (車両総重量8~15トン)
空車時最大クレーン容量	2,93t×2.6m	2,93t×2.7m
クレーン本体最大クレーン容量	2,93t×2.6m	2,93t×2.7m
最大地上揚程 (約)	11.7m	9.5m
最大作業半径	9.81m	7.51m
ブーム伸縮装置	油圧シリンダ2本+ワイヤロープ式伸縮装置	油圧シリンダ2本
フック巻上速度 (ロープ掛数4)	19.0m/min (4層目)	19.0m/min (4層目)
巻上ロープ (構成・種類)	IWRC 6×WS (26) B種 #8mm×62.5m [切断荷重:42.4kN (4.32tf)]	IWRC 6×WS (26) B種 #8mm×51.0m [切断荷重:42.4kN (4.32tf)]
ブーム伸長速度 (ブーム長さ)	6.59m (3.41m~10.00m) / 14.0s	4.39m (3.31m~7.70m) / 11.0s
ブーム上げ速度	1'~78' / 7.0s	1'~78' / 7.0s
旋回範囲 / 速度	360° (連続) / 2.5rpm	360° (連続) / 2.5rpm
クレーン操作方式	特定小電力方式・遠動ラジコン及び、手動操作レバー併用方式	特定小電力方式・遠動ラジコン及び、手動操作レバー併用方式
アクセル操作方式	油圧制御式パワーオート・アクセル運動式クレーン・アウトリガ操作レバー (P.A.A.方式) 及び、単独アクセルレバー	油圧制御式パワーオート・アクセル運動式クレーン・アウトリガ操作レバー (P.A.A.方式) 及び、単独アクセルレバー
フック格納方式	専用スイッチによる自動格納式 又は、フック掛ロープによる回縛式	専用スイッチによる自動格納式 又は、フック掛ロープによる回縛式
旋回ロック方式	旋回操作レバー運動による自動ロック式	旋回操作レバー運動による自動ロック式
フック巻上防止装置	フック巻上時、「巻上・伸長・起」の自動停止及び、警報式	フック巻上時、「巻上・伸長・起」の自動停止及び、警報式
ブーム起伏装置	油圧シリンダ直押式	油圧シリンダ直押式
巻上装置	油圧モータ駆動 減速機:平歯車減速式 プレーキ:メカニカル自動ブレーキ	油圧モータ駆動 減速機:平歯車減速式 プレーキ:メカニカル自動ブレーキ
旋回装置	油圧モータ駆動 減速機:ウォーム十歯歯車減速式 (ボールベアリング支持) プレーキ:ウォームセルフロック	油圧モータ駆動 減速機:ウォーム十歯歯車減速式 (ボールベアリング支持) プレーキ:ウォームセルフロック
アウトリガ	横張出し方式 / 張出し幅 縦伸縮方式 / ストローク 左右単独操作スイッチ / 最大張出し幅:3.4m (ハイアウトリガ作業時は、アウトリガの横張出しを行わないで下さい) 左右ジャッキ単独伸縮 (操作レバー方式) + 左右ジャッキ同調伸縮装置 (操作スイッチ及び、リモコン式) / ジャッキ伸縮ストローク:1,200mm	横張出し方式 / 張出し幅 縦伸縮方式 / ストローク 左右単独操作スイッチ / 最大張出し幅:3.4m (ハイアウトリガ作業時は、アウトリガの横張出しを行わないで下さい) 左右ジャッキ単独伸縮 (操作レバー方式) + 左右ジャッキ同調伸縮装置 (操作スイッチ及び、リモコン式) / ジャッキ伸縮ストローク:1,200mm
車両傾斜角度	約12° (車種により異なる)	約12° (車種により異なる)
油圧ポンプ	形式:ギヤ形 定格圧力:20.6MPa (210kgf/cm <sup>2</sup> ) 定格吐出量:60.0ℓ / min 定格回転数:1,700rpm	形式:ギヤ形 定格圧力:20.6MPa (210kgf/cm <sup>2</sup> ) 定格吐出量:60.0ℓ / min 定格回転数:1,700rpm
作動油タンク (容量)	32.0ℓ	32.0ℓ
安全装置	U-AOLシステム (W:スーパーセーフティ) / 油圧安全弁 / 油圧自動ロック装置 / 荷重計 / 巻上防止装置 / 巻上警報装置 荷重指示計 (角度計及び巻層計付) / 水津器 / 警報ブザー / 玉掛ワイヤロープ外れ止め / PTO作動ランプ	U-AOLシステム (W:スーパーセーフティ) / 油圧安全弁 / 油圧自動ロック装置 / 荷重計 / 巻上防止装置 / 巻上警報装置 荷重指示計 (角度計及び巻層計付) / 水津器 / 警報ブザー / 玉掛ワイヤロープ外れ止め / PTO作動ランプ

作業範囲図



定格総荷重表

U-CANシリーズ Super (U: U-AOL 非搭載) は、空車時定格総荷重で作業してください。  
U-CANシリーズ Super Safety (W: U-AOL 搭載) は、クレーン本体定格総荷重で作業することができます。

U (W) 376H [1/含フック質量30kg] ★アウトリガ最大張出し時 / 後方・側方吊り		作業半径 (m)																		
使用ブーム	作業半径 (m)	0.73~2.4	2.5	2.7	3.0	3.5	4.0	4.5	5.0	5.5	6.0	7.0	8.0	9.0	10.0	11.0	12.0	13.0	14.42	
①、①+②	空車時定格総荷重	2.93	2.78	2.53	2.23	1.58	1.23	0.98	0.83	0.68(5.66m)										
	クレーン本体定格総荷重	2.93	2.78	2.53	2.28	1.93	1.63	1.43	1.25	1.08(5.66m)										
①+②+③	空車時定格総荷重			2.23	2.03	1.58	1.23	0.98	0.78	0.68	0.58	0.43	0.35(7.85m)							
	クレーン本体定格総荷重			2.23	2.03	1.68	1.38	1.19	1.05	0.93	0.83	0.68	0.63(7.85m)							
①+②+③+④	空車時定格総荷重				1.03	0.93	0.78	0.68	0.58	0.43	0.35	0.28	0.23(10.04m)							
	クレーン本体定格総荷重				1.03	0.93	0.83	0.78	0.73	0.63	0.53	0.48	0.43(10.04m)							
①+②+③+④+⑤	空車時定格総荷重					0.63	0.55	0.48	0.40	0.35	0.28	0.23	0.20	0.15(12.23m)						
	クレーン本体定格総荷重					0.63	0.55	0.48	0.40	0.35	0.31	0.28	0.25	0.23(12.23m)						
①+②+③+④+⑤+⑥	空車時定格総荷重						0.33(4.90m)	0.30	0.28	0.25	0.23	0.21	0.19	0.17	0.16	0.14	0.13			
	クレーン本体定格総荷重						0.33(4.90m)	0.30	0.28	0.25	0.23	0.21	0.19	0.17	0.16	0.14	0.13			

U (W) 375H [1/含フック質量30kg] ★アウトリガ最大張出し時 / 後方・側方吊り		作業半径 (m)															
使用ブーム	作業半径 (m)	0.71~2.4	2.5	2.7	3.0	3.5	4.0	4.5	5.0	5.5	6.0	7.0	8.0	9.0	10.0	11.0	12.11
①、①+②	空車時定格総荷重	2.93	2.78	2.58	2.23	1.58	1.23	0.98	0.83	0.73(5.59m)							
	クレーン本体定格総荷重	2.93	2.78	2.58	2.28	1.93	1.63	1.43	1.25	1.13(5.59m)							
①+②+③	空車時定格総荷重			2.23	2.03	1.58	1.23	0.98	0.83	0.70	0.58	0.45	0.38(7.79m)				
	クレーン本体定格総荷重			2.23	2.03	1.68	1.38	1.20	1.05	0.93	0.83	0.68	0.63(7.79m)				
①+②+③+④	空車時定格総荷重				1.03	0.93	0.83	0.70	0.58	0.45	0.35	0.30	0.28(9.95m)				
	クレーン本体定格総荷重				1.03	0.93	0.83	0.78	0.73	0.63	0.53	0.48	0.46(9.95m)				
①+②+③+④+⑤	空車時定格総荷重					0.76	0.63	0.55	0.48	0.40	0.35	0.30	0.28	0.25	0.18		
	クレーン本体定格総荷重					0.76	0.63	0.55	0.48	0.40	0.35	0.31	0.28	0.25	0.25		

※空車時など、十分な安定度を得られない場合、クレーン本体定格性能に達する前に転倒防止 (アウトリガ接地検知) 装置により、クレーンが停止する場合があります。詳しくは、本主要諸元1、2ページをご参照下さい。

U (W) 374H [1/含フック質量30kg] ★アウトリガ最大張出し時 / 後方・側方吊り		作業半径 (m)												
使用ブーム	作業半径 (m)	0.67~2.6	2.7	3.0	3.5	4.0	4.5	5.0	5.5	6.0	7.0	8.0	9.0	9.81
①、①+②	空車時定格総荷重	2.93	2.63	2.23	1.63	1.28	1.03	0.88	0.78(5.46m)					
	クレーン本体定格総荷重	2.93	2.63	2.33	1.98	1.68	1.48	1.28	1.18(5.46m)					
①+②+③	空車時定格総荷重			2.33	2.13	1.63	1.28	1.03	0.88	0.73	0.63	0.53	0.48(7.63m)	
	クレーン本体定格総荷重			2.33	2.13	1.73	1.43	1.23	1.08	0.98	0.88	0.73	0.68(7.63m)	
①+②+③+④	空車時定格総荷重				1.03	0.93	0.83	0.75	0.68	0.53	0.43	0.35	0.35	
	クレーン本体定格総荷重				1.03	0.93	0.83	0.78	0.73	0.63	0.56	0.50	0.48	

U (W) 373H [1/含フック質量30kg] ★アウトリガ最大張出し時 / 後方・側方吊り		作業半径 (m)										
使用ブーム	作業半径 (m)	0.65~2.7	3.0	3.5	4.0	4.5	5.0	5.5	6.0	7.0	7.51	
①、①+②	空車時定格総荷重	2.93	2.28	1.63	1.28	1.08	0.88	0.83(5.36m)				
	クレーン本体定格総荷重	2.93	2.48	2.03	1.73	1.53	1.33	1.28(5.36m)				
①+②+③	空車時定格総荷重		2.33	2.13	1.63	1.28	1.08	0.88	0.78	0.68	0.53	0.48
	クレーン本体定格総荷重		2.33	2.13	1.78	1.48	1.28	1.13	1.03	0.93	0.73	0.68

注意 事項

定格総荷重:  
本表の性能はフックなど吊具の質量 (30kg) が含まれています。

アウトリガ張出し幅:  
本表の性能は、水平堅土上にアウトリガを最大張出し、クレーンを水平設置した時の値です。従って、アウトリガ中間、最小張出し時の性能は、本表より低下します。

作業領域図:  
本表の性能は、クレーン後方・側方吊りの性能で、従って、前方吊りの性能は、本表より低下します。

