

「空車時定格総荷重表」

に基づき作業する

U-CANシリーズ☆☆☆ Super 及び Vシリーズ、Aシリーズ

空車時定格総荷重

空車時定格総荷重とは、トラックの荷台に積荷がない状態（空車時）での安定度に基づき、作業半径に応じた吊上げ性能です。フックなど吊具の質量も含んだ数値で表しています。

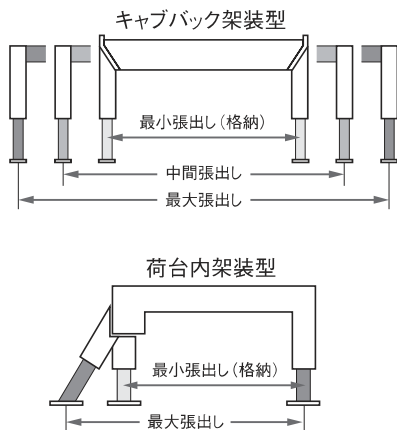
アウトリガ張出し幅によって変化する作業性能

安定度は、アウトリガの張出し幅が広いほど高く、狭くなると低下します。

空車時定格総荷重の性能はキャブバック架装（荷台内も同様）時のアウトリガを最大に張出した時の後方・側方吊りの値です。

中間張出し及び、最小張出し状態では性能がこれより低下します。

通常のクレーン作業では、最大張出し状態で作業して下さい。



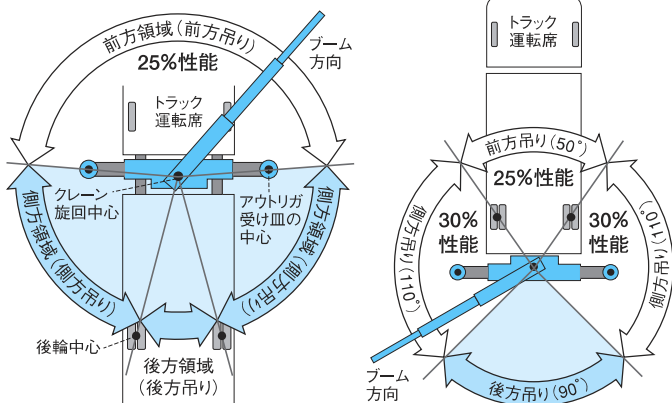
作業半径によって変化する作業性能

クレーンは、作業半径が大きくなるに従って、吊上げ性能が低下します。これは安定度によるものです。ブームの「伸」操作や「伏」操作を行う時は、作業半径が広がるので十分に注意して下さい。また、前方領域でのクレーン性能は、通常の25%以下に低下するので注意が必要です。

作業領域によって異なる作業性能

キャブバック架装時

リヤ架装時

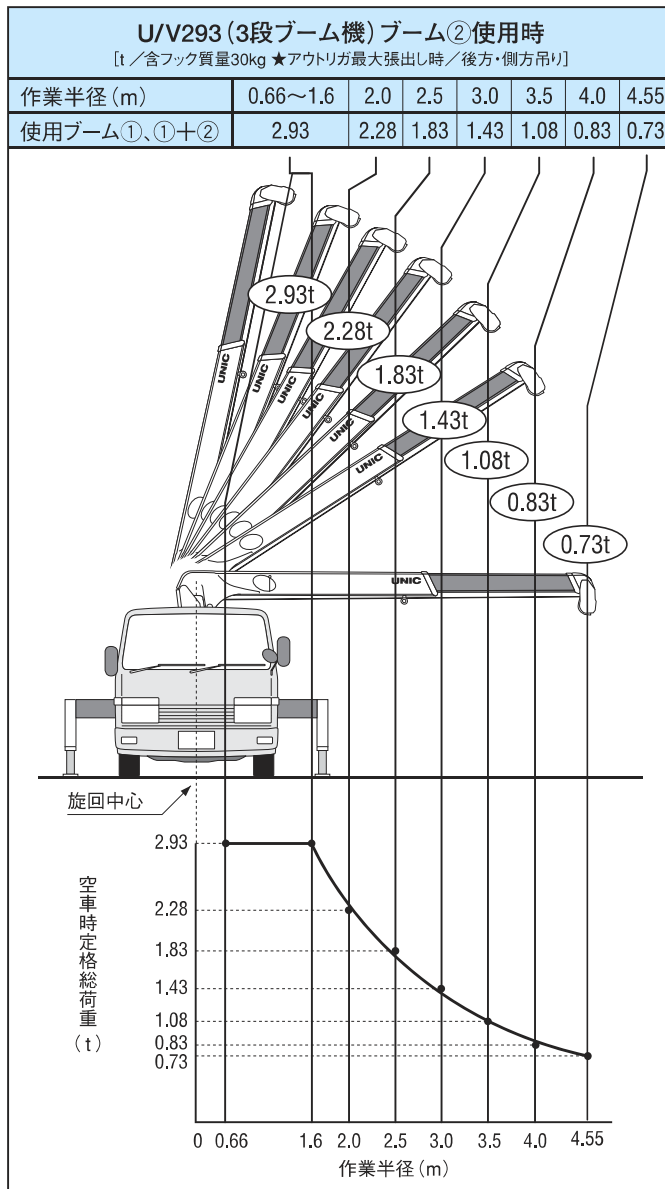


- 前方吊りとは、クレーン旋回中心とアウトリガ受皿の中心とを結ぶ線より、トラック運転室側でのクレーン作業をいい、空車時定格総荷重表に表記されている数値の25%以下で作業を行って下さい。
- 後方吊りとは、クレーン旋回中心と後輪中心を結ぶ線の内側になります。
- リヤ架装の場合はキャブバック架装に比べ、側方吊りの性能が大きく変わりますので、ご注意ください。

空車時最大クレーン容量

空車時に基づくクレーンの最大性能で、吊上げ荷重を何mの作業半径で吊れるかを表しています。例えば「2.93t×1.6m」とは、吊上げ荷重「2.93t」を「1.6m」の作業半径で吊れることを表わしています。

空車時定格総荷重の変化



「クレーン本体定格総荷重表」

に基づき作業する

U-CANシリーズ

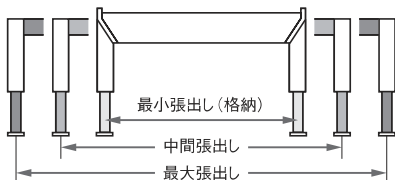
☆☆☆☆☆ Super Safety

クレーン本体定格総荷重

クレーンの強度に基づき、各作業半径に応じて吊り上げることができる最大の荷重を、クレーン本体定格総荷重といいます。フックなど吊具の質量を含んでいます。

アウトリガ張出し幅によって変化する性能

安定度は、アウトリガの張出し幅が広いほど高く、狭くなると低下します。クレーン本体定格総荷重の性能は、キャブバック架装時の後方領域及び、アウトリガを最大に張出し、十分な安定が得られる場合の側方領域における性能です。中間張出し、最小張出し状態及び、空車時など、十分な安定が得られない時、クレーン本体定格総荷重表に記載された性能より低下します。通常のクレーン作業では最大張出し状態で作業して下さい。



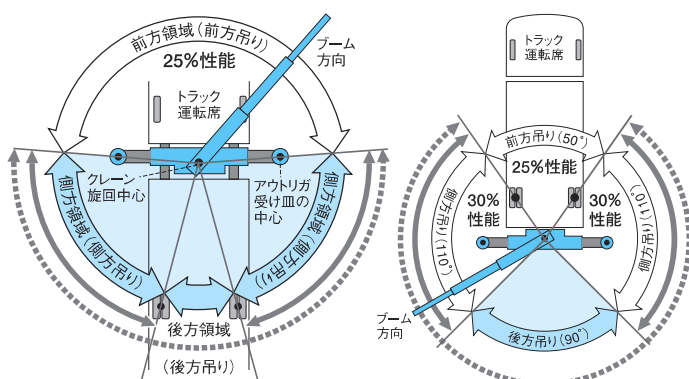
作業半径によって変化する作業性能

クレーンは、作業半径が大きくなるに従って、吊上げ性能が低下します。これは安定度によるものと共に、ブーム強度が低下することによるものです。ブームの「伸」操作や「伏」操作を行う時は、作業半径が広がるので十分に注意して下さい。また、前方領域でのクレーン性能は、通常の25%以下に低下するので注意が必要です。

作業領域及び、U-AOLシステムの作動範囲

キャブバック架装時

リヤ架装時



「U-AOLシステム」転倒防止(アウトリガ接地検知)装置 作動範囲
「U-AOLシステム」過負荷警報装置 作動範囲

※前方作業領域は、「U-AOLシステム」の測定範囲外となります。

- 前方吊りとは、クレーン旋回中心とアウトリガ受皿の中心とを結ぶ線より、トラック運転席側でのクレーン作業をいい、空車時定格総荷重表に記載されている数値の25%以下で作業を行って下さい。
- 後方吊りとは、クレーン旋回中心と後輪中心を結ぶ線の内側になります。
- リヤ架装の場合はキャブバック架装に比べ、側方吊りの性能が大きく変わりますので、ご注意下さい。

クレーン本体最大クレーン容量

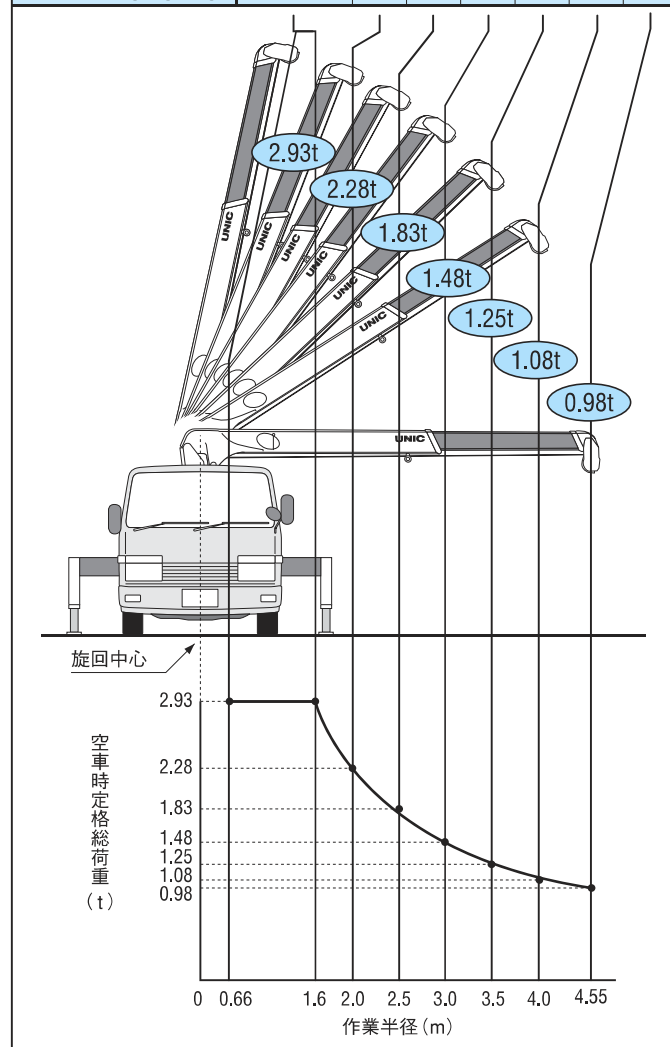
クレーン本体の強度に基づくクレーンの最大性能で、吊上げ荷重を何mの作業半径で吊れるかを表しています。例えば「2.93t×1.6m」とは、吊上げ荷重「2.93t」を「1.6m」の作業半径で吊れることを表わしています。

クレーン本体定格総荷重の変化

W293 (3段ブーム機) ブーム②使用時

[t / 含フック質量30kg ★アウトリガ最大張出し時 / 後方・側方吊り]

作業半径 (m)	0.66~1.6	2.0	2.5	3.0	3.5	3.5	4.55
使用ブーム①、①+②	2.93	2.28	1.83	1.48	1.25	1.08	0.98



「U-AOLシステム」基準による、定格性能表示

クレーンは「強度」と「安定度」、各々の性能内において作業することが前提です。「U-AOLシステム」は、「過負荷警報装置」が、クレーンの強度を、「転倒防止(アウトリガ接地検知)装置」が、クレーンの安定度をそれぞれ測定。一方が限界を超える前に、過負荷警報装置が警報を発するか、または転倒防止(アウトリガ接地検知)装置が警報を発し、クレーンを停止するなどして、オーバーロードを防止するシステムです。これにより、十分な安定度を確保した時、クレーン強度の100%まで作業することが可能になります。このため性能は、クレーン本体定格総荷重で記載しています。

※空車時など、十分な安定度が得られない場合、クレーン本体定格性能に達する前に転倒防止(アウトリガ接地検知)装置により、クレーンが停止する場合があります。 *「U-AOLシステム」: UNIC Anti-OverLoad system / オーバーロード防止システム

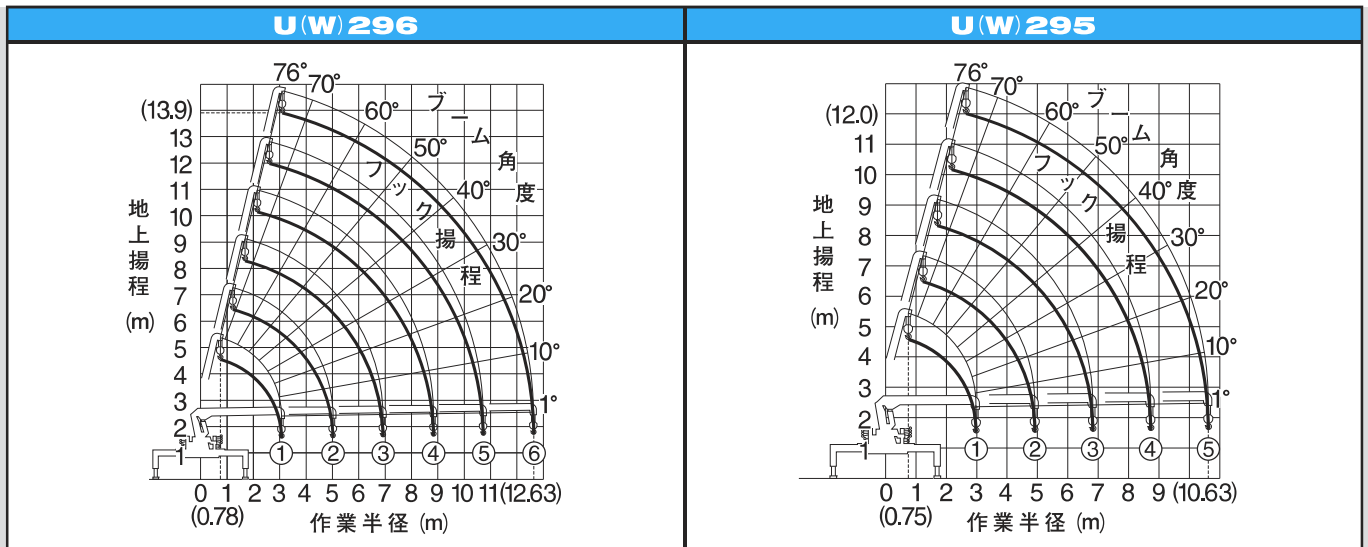
2トン車クラス以上 (小型トラック) 架装用 ユニッククレーン U (W) 290シリーズ

主要諸元表

クレーン型式名/ブーム段数	U (W) 296 / 6段	U (W) 295 / 5段
架装対象車 (各社)	2トン車クラス以上 (車両全幅2,000mm以上、ホイールベース3,300mm以上)	2トン車クラス以上 (車両全幅2,000mm以上、ホイールベース3,300mm以上)
空車時最大クレーン容量	2.93t×1.5m	2.93t×1.5m
クレーン本体最大クレーン容量	2.93t×1.5m	2.93t×1.5m
最大地上揚程 (約)	13.9m	12.0m
最大作業半径	12.63m	10.63m
ブーム伸縮装置	油圧シリンダ3本+ワイヤロープ式伸縮装置2基	油圧シリンダ3本+ワイヤロープ式伸縮装置
フック巻上速度 (ロープ掛数4)	17.0m/min (4層目)	17.0m/min (4層目)
巻上ロープ (構成・種類)	IWRC 6×WS (26) B種 φ8mm×73.5m [切断荷重:42.4kN (4.32tf)]	IWRC 6×WS (26) B種 φ8mm×64.0m [切断荷重:42.4kN (4.32tf)]
ブーム伸長速度 (ブーム長さ)	9.55m (3.25m~12.80m) / 15.0s	7.65m (3.15m~10.80m) / 13.0s
ブーム上げ速度	1°~76° / 5.0s (W:8.0s)	
旋回範囲 / 速度	360° (連続) / 2.5rpm	
クレーン操作方式	特定小電力方式・連動ラジコン及び、手動操作レバー併用方式	
アクセル操作方式	油圧制御式パワーオート・アクセル連動式クレーン・アウトリガ操作レバー (P.A.A.方式) 及び、単独アクセルレバー	
フック格納方式	専用スイッチによる自動格納式 又は、フック掛ロープによる固縛式	
旋回ロック方式	旋回操作レバー運動による自動ロック式	
フック巻過防止装置	フック巻過時、「巻上・伸長・起」の自動停止及び、警報式	
ブーム起伏装置	油圧シリンダ直押式	
巻上装置	油圧モータ駆動 減速機:平歯車減速式 ブレーキ:メカニカル自動ブレーキ (ワイヤロープ押え装置付)	
旋回装置	油圧モータ駆動 減速機:ウォーム+平歯車減速式 (ボールベアリング支持) ブレーキ:ウォームセルフロック	
アウトリガ	《横》手動引出し式 《縦》油圧シリンダ直押式 / 最大張出し幅:3.4m 中間張出し幅:①2.9m ②2.4m	
油圧ポンプ	形式:ギヤ形 定格圧力:20.6MPa (210kgf/cm ²) 定格吐出量:53.0ℓ / min 定格回転数:1,700rpm	
作動油タンク (容量)	22.0ℓ	
安全装置	U-AOLシステム (W:スーパーセーフティのみ) / 油圧安全弁 / 油圧自動ロック装置 / 荷重計 / 巻過防止装置 / 巻過警報装置 / 旋回自動ロック装置 荷重指示計 (角度計及び巻層計付) / 水準器 / 警報ブザー / 玉掛ワイヤロープ外れ止め / PTO作動ランプ / ブーム・アウトリガ未格納警報装置 (W:スーパーセーフティのみ)	

※U (W) 296は、回転格納式リアアウトリガ標準装備 (最大張出し幅:2.50m)

作業範囲図



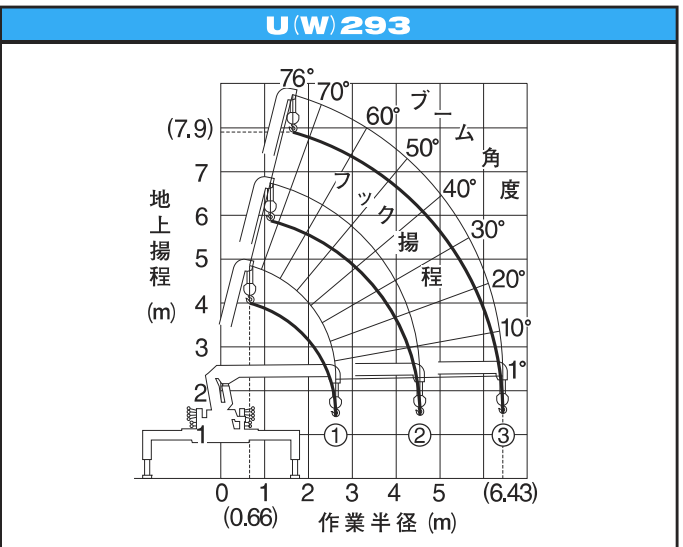
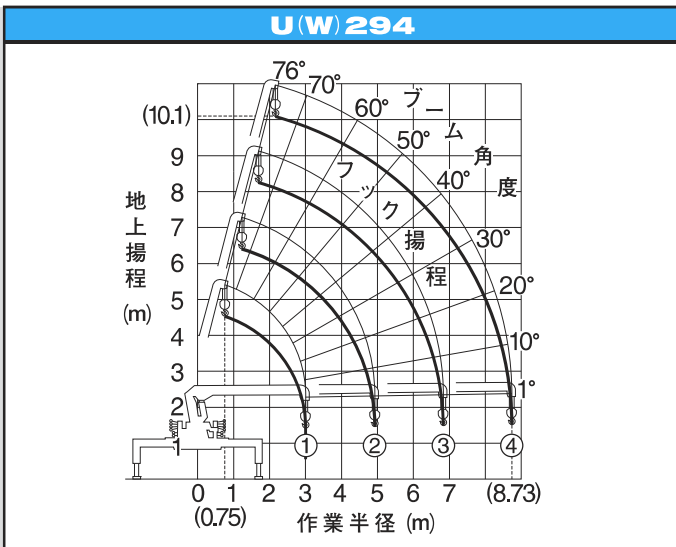
定格総荷重表

U-CANシリーズ Super (U: U-AOL 非搭載) は、空車時定格総荷重で作業してください。
U-CANシリーズ Super Safety (W: U-AOL 搭載) は、クレーン本体定格総荷重 で作業することができます*。

U (W) 296 [t/含フック質量30kg] ★アウトリガ最大張出し時/後方・側方吊り		作業半径 (m)															
使用ブーム	作業半径 (m)	0.78~1.5	1.8	2.0	2.5	3.0	3.5	4.0	5.0	6.0	7.0	8.0	9.0	10.0	11.0	12.0	12.63
①、①+②	空車時定格総荷重	2.93	2.43	2.13	1.73	1.43	1.18	0.93	0.58(5.01m)								
	クレーン本体定格総荷重	2.93	2.43	2.13	1.73	1.43	1.23	1.03	0.80(5.01m)								
①+②+③	空車時定格総荷重		1.73(2.20m)	1.53	1.28	1.08	0.88	0.58	0.40	0.30(6.93m)							
	クレーン本体定格総荷重		1.73(2.20m)	1.53	1.28	1.08	0.93	0.73	0.60	0.50(6.93m)							
①+②+③+④	空車時定格総荷重				0.93	0.83	0.73	0.55	0.40	0.30	0.23	0.18(8.83m)					
	クレーン本体定格総荷重				0.93	0.83	0.73	0.58	0.48	0.41	0.36	0.33(8.83m)					
①+②+③+④+⑤	空車時定格総荷重					0.48	0.38	0.30	0.26	0.22	0.18	0.15	0.14(10.73m)				
	クレーン本体定格総荷重					0.48	0.38	0.30	0.26	0.23	0.20	0.18	0.18(10.73m)				
①+②+③+④+⑤+⑥	空車時定格総荷重						0.28(5.30m)	0.24	0.21	0.18	0.16	0.14	0.12	0.10	0.09		
	クレーン本体定格総荷重						0.28(5.30m)	0.24	0.21	0.18	0.16	0.14	0.13	0.13	0.10	0.10	

U (W) 295 [t/含フック質量30kg] ★アウトリガ最大張出し時/後方・側方吊り		作業半径 (m)													
使用ブーム	作業半径 (m)	0.75~1.5	1.8	2.0	2.5	3.0	3.5	4.0	5.0	6.0	7.0	8.0	9.0	10.0	10.63
①、①+②	空車時定格総荷重	2.93	2.43	2.13	1.73	1.33	0.98	0.78	0.55(4.91m)						
	クレーン本体定格総荷重	2.93	2.43	2.13	1.73	1.43	1.23	1.03	0.83(4.91m)						
①+②+③	空車時定格総荷重		1.73(2.20m)	1.53	1.28	0.98	0.78	0.48	0.38	0.30(6.83m)					
	クレーン本体定格総荷重		1.73(2.20m)	1.53	1.28	1.08	0.93	0.73	0.63	0.53(6.83m)					
①+②+③+④	空車時定格総荷重				0.93	0.83	0.73	0.48	0.38	0.28	0.23	0.20(8.73m)			
	クレーン本体定格総荷重				0.93	0.83	0.73	0.58	0.48	0.41	0.36	0.33(8.73m)			
①+②+③+④+⑤	空車時定格総荷重					0.48	0.38	0.30	0.26	0.23	0.20	0.18	0.15		
	クレーン本体定格総荷重					0.48	0.38	0.30	0.26	0.23	0.20	0.18	0.18		

クレーン型式名/ブーム段数	U(W)294/4段	U(W)293/3段
架装対象車(各社)	2トン車クラス以上 (車両全幅1,860mm以上、ホイールベース2,750mm以上)	2トン車クラス以上 (車両全幅1,860mm以上、ホイールベース2,750mm以上)
空車時最大クレーン容量	2.93t×1.6m	2.93t×1.6m
クレーン本体最大クレーン容量	2.93t×1.6m	2.93t×1.6m
最大地上揚程(約)	10.1m	7.9m
最大作業半径	8.73m	6.43m
ブーム伸縮装置	油圧シリンダ2本+ワイヤロープ式伸縮装置	油圧シリンダ2本
フック巻上速度(ロープ掛数4)	17.0m/min(4層目)	17.0m/min(4層目)
巻上ロープ(構成・種類)	IWRC 6×WS(26)B種 φ8mm×55.0m [切断荷重:42.4kN(4.32tf)]	IWRC 6×WS(26)B種 φ8mm×44.0m [切断荷重:42.4kN(4.32tf)]
ブーム伸長速度(ブーム長さ)	5.73m(3.17m~8.90m)/11.0s	3.81m(2.79m~6.60m)/10.0s
ブーム上げ速度	1°~76°/5.0s(W:8.0s)	
旋回範囲/速度	360°(連続)/2.5rpm	
クレーン操作方式	特定小電力方式・連動ラジコン及び、手動操作レバー併用方式	
アクセル操作方式	油圧制御式パワーオート・アクセル連動式クレーン・アウトリガ操作レバー(P.A.A.方式)及び、単独アクセルレバー	
フック格納方式	専用スイッチによる自動格納式 又は、フック掛ロープによる固縛式	
旋回ロック方式	旋回操作レバー運動による自動ロック式	
フック巻過防止装置	フック巻過時、「巻上・伸長・起」の自動停止及び、警報式	
ブーム起伏装置	油圧シリンダ直押式	
巻上装置	油圧モータ駆動 減速機:平歯車減速式 ブレーキ:メカニカル自動ブレーキ	
旋回装置	油圧モータ駆動 減速機:ウォーム十平歯車減速式(ボールベアリング支持) ブレーキ:ウォームセルフロック	
アウトリガ	《横》手動引出し式 《縦》油圧シリンダ直押式/最大張出し幅:3.4m 中間張出し幅:①2.9m ②2.4m	
油圧ポンプ	形式:ギヤ形 定格圧力:20.6MPa(210kgf/cm ²) 定格吐出量:53.0ℓ/min 定格回転数:1,700rpm	
作動油タンク(容量)	22.0ℓ	
安全装置	U-AOLシステム(W:スパーセーフティのみ)/油圧安全弁/油圧自動ロック装置/荷重計/巻過防止装置/巻過警報装置/旋回自動ロック装置 荷重指示計(角度計及び巻層計付)/水準器/警報ブザー/玉掛ワイヤロープ外れ止め/PTO作動ランプ/ブーム・アウトリガ未格納警報装置(W:スパーセーフティのみ)	



※空車時など、十分な安定度が得られない場合、クレーン本体定格性能に達する前に転倒防止(アウトリガ接地検知)装置により、クレーンが停止する場合があります。詳しくは、本主要諸元1、2ページをご参照下さい。

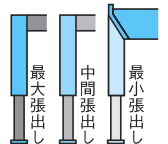
使用ブーム	作業半径(m)	0.75~1.6	1.8	2.0	2.5	3.0	3.5	4.0	5.0	6.0	7.0	8.0	8.73
①、①+②	空車時定格総荷重	2.93	2.55	2.28	1.83	1.38	1.03	0.83	0.58(4.93m)				
	クレーン本体定格総荷重	2.93	2.55	2.28	1.83	1.48	1.25	1.08	0.83(4.93m)				
①+②+③	空車時定格総荷重		1.88(2.20m)	1.63	1.33	1.03	0.83	0.58	0.43	0.35(6.83m)			
	クレーン本体定格総荷重		1.88(2.20m)	1.63	1.33	1.13	0.98	0.78	0.63	0.58(6.83m)			
①+②+③+④	空車時定格総荷重				0.98	0.88	0.78	0.55	0.43	0.33	0.28	0.23	
	クレーン本体定格総荷重				0.98	0.88	0.78	0.63	0.53	0.43	0.38	0.33	

使用ブーム	作業半径(m)	0.66~1.6	1.8	2.0	2.5	3.0	3.5	4.0	5.0	6.0	6.43
①、①+②	空車時定格総荷重	2.93	2.55	2.28	1.83	1.43	1.08	0.83	0.73(4.55m)		
	クレーン本体定格総荷重	2.93	2.55	2.28	1.83	1.48	1.25	1.08	0.98(4.55m)		
①+②+③	空車時定格総荷重		1.88(2.20m)	1.63	1.33	1.03	0.83	0.58	0.48	0.43	
	クレーン本体定格総荷重		1.88(2.20m)	1.63	1.33	1.13	0.98	0.78	0.63	0.58	

注意 事項

定格総荷重:
本表の性能はフックなど吊具の質量(30kg)が含まれています。

アウトリガ張出し幅:
本表の性能は、水平堅土上にアウトリガを最大に張出し、クレーンを水平設置した時の値です。従って、アウトリガ中間、最小張出し時の性能は、本表より低下します。



作業領域図:
本表の性能は、クレーン後方・側方吊りの性能です。従って、前方吊りの性能は、本表より低下します。

