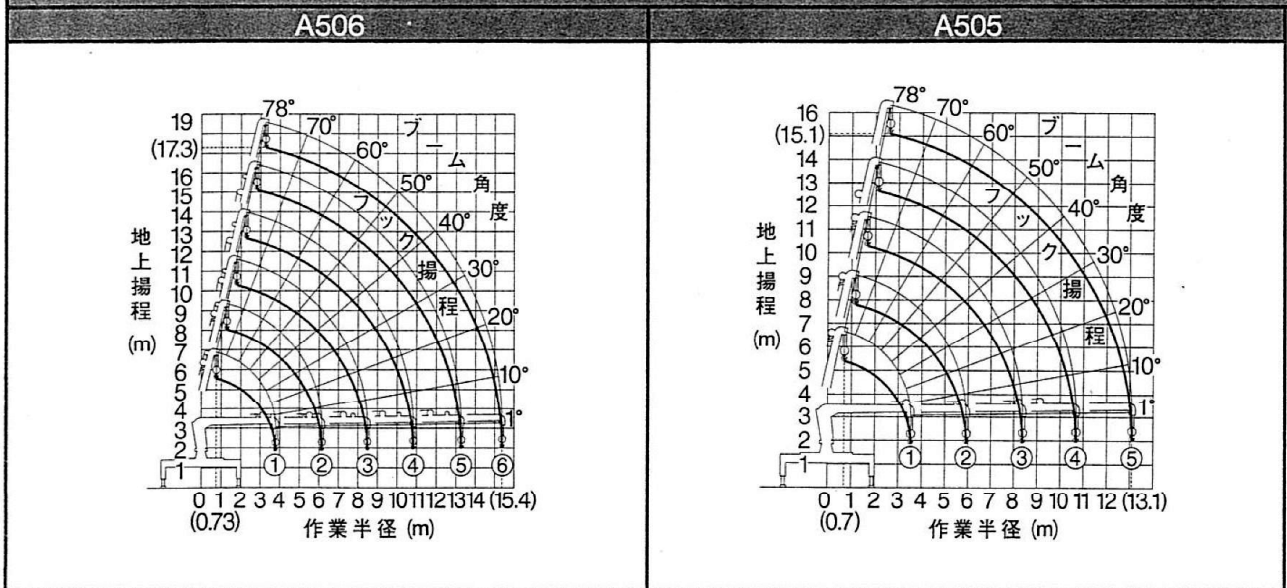


UR-A500 シリーズ

主要諸元

クレーン型式名/ブーム段数	A506/6段	A505/5段
架装対象車	各社8t車クラス以上	
空車時最大クレーン容量	2.93t×3.4m	2.93t×3.4m
最大地上揚程	約17.3m	約15.1m
最大作業半径	15.4m	13.1m
ブーム伸縮装置	油圧シリンダ3本+ワイヤロープ式伸縮装置2基	油圧シリンダ3本+ワイヤロープ式伸縮装置
フック巻上速度(ロープ掛数4)	18.0m/min(4層目)	18.0m/min(4層目)
巻上ロープ(構成・種類)	6×WS(26) 指定種(切断荷重:4.4t) φ8mm×91m	6×WS(26) 指定種(切断荷重:4.4t) φ8mm×81.5m
ブーム伸長速度(ブーム長さ)	11.78m(3.86m~15.64m)/28sec	9.6m(3.73m~13.33m)/26.0sec
ブーム上げ速度	1°~78°/12sec	
旋回範囲/速度	360°(連続)/2.5rpm	
アクセルコントロール方式	アクセル連動式クレーン・アウトリガ操作レバー (A.A.方式)及び単独アクセルレバー	
フック格納方式	[フック自動格納型]:専用レバーによる自動格納式 [スタンダード型]:フック掛ロープによる固縛式	
旋回ロック方式	[フック自動格納型]:PTOレバー運動による自動ロック式 [スタンダード型]:フック掛ロープによる固縛式	
フック巻過警報装置	[フック自動格納型]:フック巻過時、「巻上・伸長・起」の自動停止および警報式 [スタンダード型]:フック巻過時、警報式	
ブーム起伏装置	油圧シリンダ直押式	
巻上装置	油圧モータ駆動 減速機:平歯車減速式 ブレーキ:メカニカル自動ブレーキ(ワイヤロープ押え装置付)	
旋回装置	油圧モータ駆動 減速機:ウォーム+平歯車減速式(ボールベアリング支持) ブレーキ:ウォームセルフロック	
アウトリガ	《横》手動引出し式 《縦》ボックス内蔵油圧シリンダ直押式 最大張出し幅3.8m 中間張出し幅3.0m	
油圧ポンプ	形式:ギヤ形 定格圧力:200kg/cm ² 定格吐出量:60ℓ/min 定格回転数:1,400rpm	
作動油タンク(容量)	49.5ℓ	
安全装置	油圧安全弁/油圧自動ロック装置/荷重計/巻過警報装置/荷重指示計(角度計及び巻層計付)/警報ブザー/玉掛けワイヤロープ外れ止め/PTO作動ランプ	

作業範囲図



空車時定格総荷重 [ton/含フック重量30kg] ★アウトリガ最大張出し時/後方・側方吊り

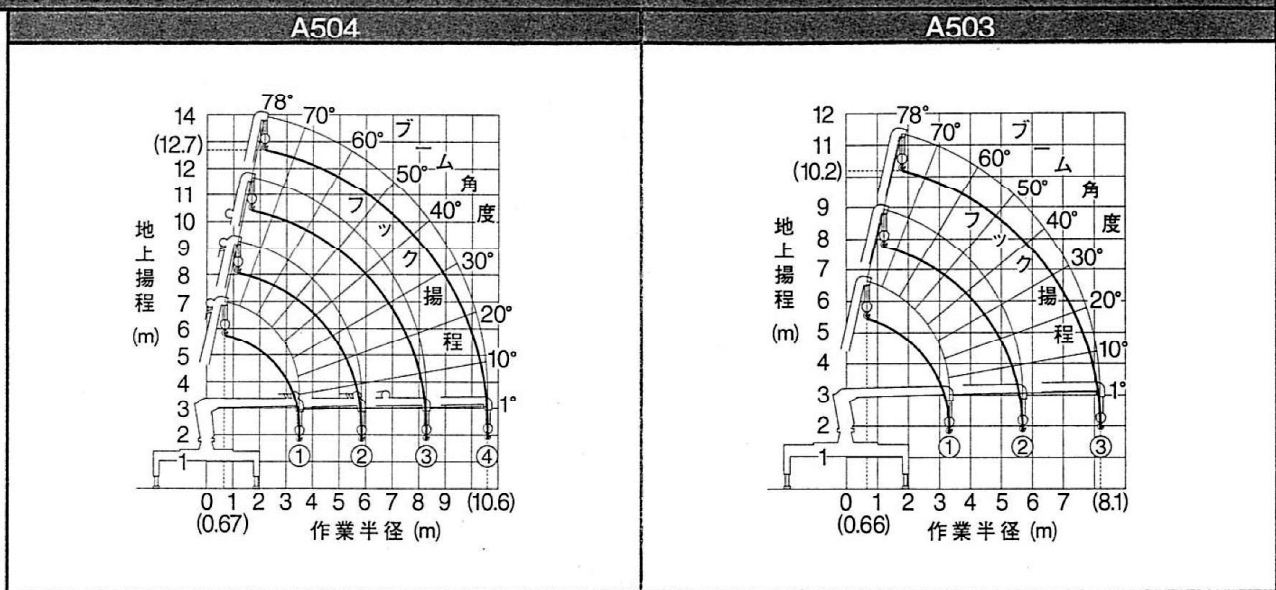
A506		作業半径(m)	~3.4	4.0	4.5	5.0	5.5	6.0	7.0	8.0	9.0	10.0	11.0	12.0	13.0	14.0	15.4
使用ブーム	架装対象車																
①、①+②、 ①+②+③	10t車クラス以上	2.93	2.43	2.13	1.88	1.68	1.53	1.23	0.93(8.4m)								
	8t車クラス	2.93	2.13	1.68	1.28	1.03	0.88	0.63	0.48(8.4m)								
①+②+③+④	10t車クラス以上		2.03	1.83	1.63	1.48	1.33	1.13	0.98	0.83	0.73	0.68(10.8m)					
	8t車クラス		2.03	1.58	1.28	1.03	0.88	0.63	0.48	0.38	0.33	0.28(10.8m)					
①+②+③+④ +⑤	10t車クラス以上			1.03	1.03	0.95	0.88	0.73	0.63	0.58	0.53	0.48	0.43	0.38(13.1m)			
	8t車クラス			1.03	0.93	0.83	0.73	0.58	0.43	0.33	0.28	0.23	0.18	0.13(13.1m)			
①+②+③+④ +⑤+⑥	10t車クラス以上						0.53	0.43	0.38	0.33	0.28	0.28	0.23	0.23	0.18	0.18	
	8t車クラス						0.53	0.43	0.38	0.33	0.28	0.23	0.18	0.13	作業禁止		

A505		作業半径(m)	~3.4	4.0	4.5	5.0	5.5	6.0	7.0	8.0	9.0	10.0	11.0	12.0	13.1
使用ブーム	架装対象車														
①、①+②、 ①+②+③	10t車クラス以上	2.93	2.43	2.13	1.88	1.73	1.58	1.33	1.08(8.3m)						
	8t車クラス	2.93	2.23	1.78	1.38	1.13	0.98	0.73	0.53(8.3m)						
①+②+③+④	10t車クラス以上		2.03	1.83	1.63	1.48	1.33	1.13	0.98	0.88	0.78	0.73(10.7m)			
	8t車クラス		2.03	1.68	1.38	1.13	0.98	0.73	0.58	0.48	0.43	0.38(10.7m)			
①+②+③+④ +⑤	10t車クラス以上				1.03	0.95	0.88	0.73	0.63	0.58	0.53	0.48	0.43	0.38	
	8t車クラス				1.03	0.93	0.83	0.68	0.53	0.43	0.38	0.33	0.28	0.23	

主要諸元

クレーン型式名/ブーム段数	A504/4段	A503/3段
架装対象車	各社7t車クラス以上	
空車時最大クレーン容量	2.93t×3.55m(10t車クラス以上架装時)	2.93t×3.55m(10t車クラス以上架装時)
最大地上揚程	約12.7m	約10.2m
最大作業半径	10.6m	8.1m
ブーム伸縮装置	油圧シリンダ2本+ワイヤロープ式伸縮装置	油圧シリンダ2本
フック巻上速度(ロープ掛数4)	18.0m/min(4層目)	18.0m/min(4層目)
巻上ロープ(構成・種類)	6×Fi(29) B種(切断荷重:3.87t) φ8mm×68m	6×Fi(29) B種(切断荷重:3.87t) φ8mm×55m
ブーム伸長速度(ブーム長さ)	7.27m(3.57m~10.84m)/21.5sec	4.83m(3.51m~8.34m)/17.5sec
ブーム上げ速度	1°~78°/12sec	
旋回範囲/速度	360°(連続)/2.5rpm	
アクセルコントロール方式	アクセル連動式クレーン・アウトリガ操作レバー(A.A.方式)及び単独アクセルレバー	
フック格納方式	[フック自動格納型]:専用レバーによる自動格納式 [スタンダード型]:フック掛ロープによる固縛式	
旋回ロック方式	[フック自動格納型]:PTOレバー運動による自動ロック式 [スタンダード型]:フック掛ロープによる固縛式	
フック巻過警報装置	[フック自動格納型]:フック巻過時、「巻上・伸長・起」の自動停止および警報式 [スタンダード型]:フック巻過時、警報式	
ブーム起伏装置	油圧シリンダ直押し	
巻上装置	油圧モータ駆動 減速機:平歯車減速式 ブレーキ:メカニカル自動ブレーキ	
旋回装置	油圧モータ駆動 減速機:ウォーム+平歯車減速式(ボールベアリング支持) ブレーキ:ウォームセルフロック	
アウトリガ	《横》手動引出し式 《縦》ボックス内蔵油圧シリンダ直押し 最大張出し幅3.8m 中間張出し幅3.0m	
油圧ポンプ	形式:ギヤ形 定格圧力:200kg/cm ² 定格吐出量:60ℓ/min 定格回転数:1,400rpm	
作動油タンク(容量)	49.5ℓ	
安全装置	油圧安全弁/油圧自動ロック装置/荷重計/巻過警報装置/荷重指示計(角度計及び巻層計付)/警報ブザー/玉掛けワイヤロープ外れ止め/PTO作動ランプ	

作業範囲図



空車時定格総荷重 [ton/含フック重量30kg] ★アウトリガ最大張出し時/後方・側方吊り

A504		~3.55	4.0	4.5	5.0	5.5	6.0	7.0	8.0	9.0	10.0	10.6
使用ブーム	架装対象車											
①、①+②、 ①+②+③	10t車クラス以上	2.93	2.58	2.23	1.98	1.78	1.63	1.38	1.13(8.2m)			
	8t車クラス	2.93(3.4m)	2.43	2.08	1.83	1.58	1.38	1.08	0.83(8.2m)			
	7t車クラス	2.93(3.3m)	2.03	1.63	1.33	1.08	0.93	0.73	0.58(8.2m)			
①+②+③+④	10t車クラス以上		2.03	1.83	1.63	1.48	1.33	1.13	0.98	0.88	0.78	0.73
	8t車クラス		2.03	1.78	1.58	1.43	1.28	1.08	0.88	0.73	0.63	0.58
	7t車クラス		2.03	1.63	1.33	1.13	0.93	0.73	0.58	0.48	0.38	0.33

A503		~3.55	4.0	4.5	5.0	5.5	6.0	6.5	7.0	7.5	8.1
使用ブーム	架装対象車										
①、①+②、 ①+②+③	10t車クラス以上	2.58	2.53	2.23	1.98	1.78	1.63	1.48	1.38	1.28	1.18
	8t車クラス	2.93(3.4m)	2.43	2.08	1.78	1.58	1.43	1.28	1.13	1.03	0.93
	7t車クラス	2.93(3.3m)	2.08	1.68	1.38	1.18	1.03	0.93	0.83	0.73	0.63

注意事項

空車時定格総荷重
本表はフックなど吊具の重量が含まれています。

アウトリガ張出し図
本表の性能は、水平堅土上に前後アウトリガを最大に張出し、クレーンを水平設置した時の値です。従って、アウトリガ中間、最小張出し時の性能は、本表より値が低下します。

作業領域図
本表の性能は、クレーン後方・側方吊りの性能です。前方吊りの性能は、本表より低下します。