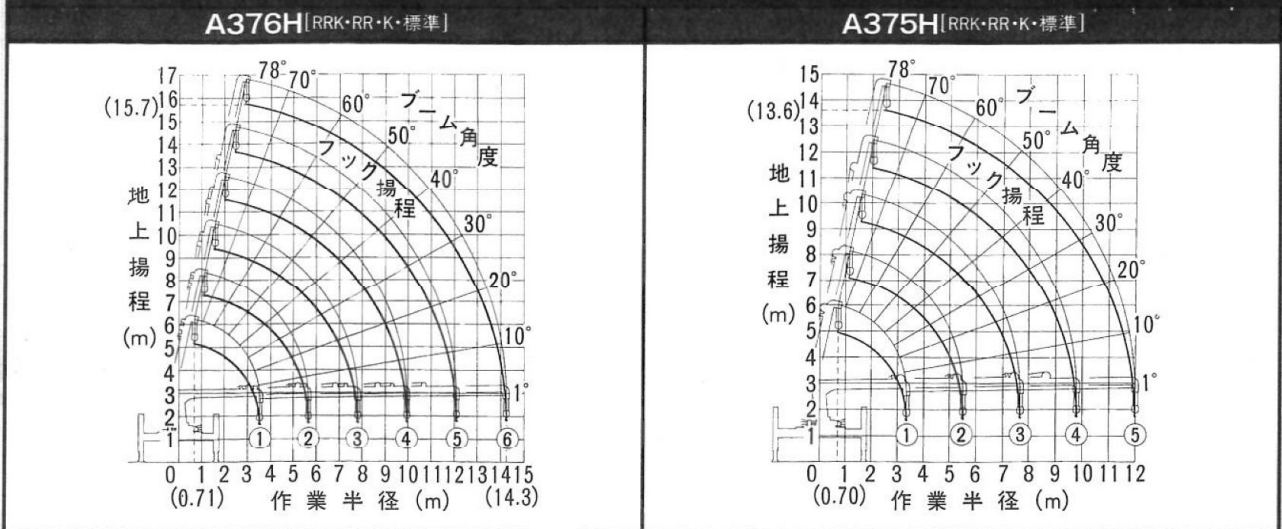


主要諸元

| クレーン型式名/ブーム段数 | A376H[RRK・RR・K・標準] / 6段 | A375H[RRK・RR・K・標準] / 5段 |
|-----------------|---|------------------------------------|
| 架装対象車 | 各社4~5.5t車クラス(但し、車両総重量10t以下、ホイールベース4,200mm以上の限定車型にのみ架装可能) | 各社4~5.5t車クラス(但し、車両総重量10t以下) |
| 空車時最大クレーン容量 | 2.93t×2.4m | 2.93t×2.4m |
| 最大地上揚程 | 約15.7m | 約13.6m |
| 最大作業半径 | 14.3m | 12.0m |
| ブーム伸縮装置 | 油圧シリンダ+ワイヤロープ式伸縮装置3基 | 油圧シリンダ3本+ワイヤロープ式伸縮装置 |
| フック巻上速度(ロープ掛数4) | 19m/min(5層目) | 19m/min(4層目) |
| 巻上ロープ(構成・種類) | 6×WS(26) 指定種(切断荷重:4.4t) φ8mm×82m | 6×WS(26) 指定種(切断荷重:4.4t) φ8mm×72.5m |
| ブーム伸長速度(ブーム長さ) | 10.82m(3.63m~14.45m)/20sec | 8.67m(3.54m~12.21m)/20sec |
| ブーム上げ速度 | 1°~78°/8sec | |
| 旋回範囲/速度 | 360°(連続)/2.5rpm | |
| アクセルコントロール方式 | アクセル連動式クレーン・アウトリガ操作レバー(A.A.方式)及び単独アクセルレバー | |
| フック格納方式 | [RRK・Kタイプ]:専用レバーによる自動格納式 [RR・標準タイプ]:フック掛ロープによる固縛式 | |
| 旋回ロック方式 | [RRK・Kタイプ]:PTOレバー連動による自動ロック式 [RR・標準タイプ]:フック掛ロープによる固縛式 | |
| フック巻過警報装置 | [RRK・Kタイプ]:フック巻過時、「巻上・伸長・起」の自動停止および警報式 [RR・標準タイプ]:フック巻過時、警報式 | |
| ブーム起伏装置 | 油圧シリンダ直押式 | |
| 巻上装置 | 油圧モータ駆動 減速機:平歯車減速式 ブレーキ:メカニカル自動ブレーキ (ワイヤロープ押え装置付) | |
| 旋回装置 | 油圧モータ駆動 減速機:ウォーム+平歯車減速式(ボールベアリング支持) ブレーキ:ウォームセルフロック | |
| アウトリガ装置 | 《横》《縦》油圧シリンダ直押式 | |
| 横張出し方式/張出し幅 | 左右単独操作スイッチ式/最大張出し幅:3.4m(ハイアウトリガ作業時、アウトリガの横張出しは行わないで下さい) | |
| 縦伸縮方式/ストローク | 左右ジャッキ単独伸縮(操作レバー方式)+左右ジャッキ同調伸縮装置(操作スイッチ及、リモコン式)/ジャッキ伸縮ストローク:1,100mm | |
| 車両傾斜角度 | 約12°(車種により異なる) | |
| 油圧ポンプ | 形式:ギヤ形 定格圧力:175kg/cm ² 定格吐出量:60ℓ/min 定格回転数:1,700rpm | |
| 作動油タンク(容量) | 32ℓ | |
| 安全装置 | 油圧安全弁/油圧自動ロック装置/荷重計/巻過警報装置/荷重指示計(角度計及び巻層計付)/警報ブザー 玉掛けワイヤロープ外れ止め/PTO作動ランプ | |

*A376Hは、回転格納式リアアウトリガ標準装備(最大張出し幅:2.89m)

作業範囲図



空車時定格総荷重[ton/含フック重量30kg] ★アウトリガ最大張出し時(A376Hは前・後アウトリガ最大張出し時)/後方・側方吊り

A376H[RRK・RR・K・標準] / ホールベース4,200mm車クラス以上に架装可能(ホールベース3,700mm車クラスは架装不可)

| | | 作業半径(m) | | | | | | | | | | | | | | | | | | |
|-----------|-------------|---------|------|------|------|------|------|------|------|------------|------|------|------------|------|------------|------|-------------|------|------|------|
| | | ~2.4 | 2.5 | 2.7 | 3.0 | 3.5 | 4.0 | 4.5 | 5.0 | 5.5 | 6.0 | 7.0 | 8.0 | 9.0 | 10.0 | 11.0 | 12.0 | 13.0 | 14.3 | |
| 使用 ブーム | ①、①+② | 2.93 | 2.78 | 2.53 | 2.23 | 1.58 | 1.23 | 0.98 | 0.83 | 0.68(5.6m) | | | | | | | | | | |
| | ①+②+③ | | | 2.23 | 2.03 | 1.58 | 1.23 | 0.98 | 0.78 | 0.68 | 0.58 | 0.43 | 0.35(7.8m) | | | | | | | |
| | ①+②+③+④ | | | | | | 1.03 | 0.93 | 0.78 | 0.68 | 0.58 | 0.43 | 0.35 | 0.28 | 0.23(9.9m) | | | | | |
| | ①+②+③+④+⑤ | | | | | | | | 0.63 | 0.55 | 0.48 | 0.40 | 0.35 | 0.28 | 0.23 | 0.20 | 0.15(12.1m) | | | |
| | ①+②+③+④+⑤+⑥ | | | | | | | | | 0.33(4.9m) | 0.30 | 0.28 | 0.25 | 0.23 | 0.21 | 0.19 | 0.17 | 0.16 | 0.14 | 0.13 |

A375H[RRK・RR・K・標準] / ホールベース3,700mm車クラス以上に架装可能

| | | 作業半径(m) | | | | | | | | | | | | | | | | | |
|-----------|-------------|-------------|------|------|------|------|------|------|------|------|------|------|------|------------|------|------------|------|------|--|
| | | ~2.4 | 2.5 | 2.7 | 3.0 | 3.5 | 4.0 | 4.5 | 5.0 | 5.5 | 6.0 | 7.0 | 8.0 | 9.0 | 10.0 | 11.0 | 12.0 | | |
| 使用 ブーム | ①、①+② | 4,200mm車級以上 | 2.93 | 2.78 | 2.58 | 2.23 | 1.58 | 1.23 | 0.98 | 0.83 | 0.73 | | | | | | | | |
| | | 3,700mm車級 | 2.93 | 2.78 | 2.58 | 2.23 | 1.58 | 1.23 | 0.98 | 0.83 | 0.73 | | | | | | | | |
| | ①+②+③ | 4,200mm車級以上 | | | 2.23 | 2.03 | 1.58 | 1.23 | 0.98 | 0.83 | 0.70 | 0.58 | 0.45 | 0.38(7.7m) | | | | | |
| | | 3,700mm車級 | | | 2.23 | 2.03 | 1.58 | 1.23 | 0.98 | 0.83 | 0.70 | 0.58 | 0.45 | 0.38(7.7m) | | | | | |
| | ①+②+③+④ | 4,200mm車級以上 | | | | | | 1.03 | 0.93 | 0.83 | 0.70 | 0.58 | 0.45 | 0.35 | 0.30 | 0.28(9.9m) | | | |
| | | 3,700mm車級 | | | | | | 1.03 | 0.93 | 0.83 | 0.70 | 0.58 | 0.45 | 0.35 | 0.30 | 0.25(9.9m) | | | |
| ①+②+③+④+⑤ | 4,200mm車級以上 | | | | | | | 0.76 | 0.63 | 0.55 | 0.48 | 0.40 | 0.35 | 0.30 | 0.28 | 0.25 | 0.25 | 0.18 | |
| | 3,700mm車級 | | | | | | | 0.76 | 0.63 | 0.55 | 0.48 | 0.40 | 0.35 | 0.30 | 0.28 | 0.22 | 0.22 | 0.14 | |

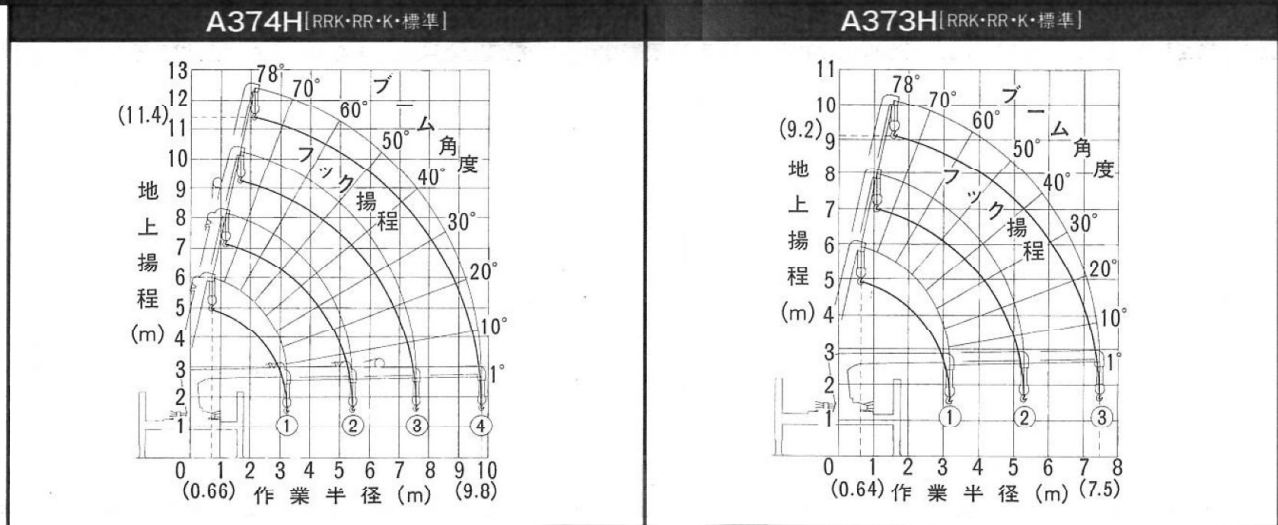
■RRKタイプ:ラジコン付フック自動格納式クレーン
 ■RRタイプ:ラジコン付クレーン

■Kタイプ:フック自動格納式クレーン
 ■標準タイプ:スタンダード型クレーン

主要諸元

| クレーン型式名/ブーム段数 | | A374H[RRK・RR・K・標準]/4段 | A373H[RRK・RR・K・標準]/3段 |
|-----------------|---|---|-----------------------|
| 架装対象車 | 各社4~5.5t車クラス(但し、車両総重量10t以下) | | |
| 空車時最大クレーン容量 | 2.93t×2.6m | 2.93t×2.7m | |
| 最大地上揚程 | 約11.4m | 約9.2m | |
| 最大作業半径 | 9.8m | 7.5m | |
| ブーム伸縮装置 | 油圧シリンダ2本+ワイヤロープ式伸縮装置 | 油圧シリンダ2本 | |
| フック巻上速度(ロープ掛数4) | 19m/min(4層目) | 19m/min(4層目) | |
| 巻上ロープ(構成・種類) | 6×Fi(29) B種(切断荷重:3.87t) φ8mm×62.5m | 6×Fi(29) B種(切断荷重:3.87t) φ8mm×50.5m | |
| ブーム伸長速度(ブーム長さ) | 6.56m(3.41m~9.97m)/16sec | 4.38m(3.31m~7.69m)/13sec | |
| ブーム上げ速度 | 1°~78°/8sec | | |
| 旋回範囲/速度 | 360°(連続)/2.5rpm | | |
| アクセルコントロール方式 | アクセル連動式クレーン・アウトリガ操作レバー(A.A.方式)及び単独アクセルレバー | | |
| フック格納方式 | [RRK・Kタイプ]:専用レバーによる自動格納式 [RR・標準タイプ]:フック掛ロープによる固縛式 | | |
| 旋回ロック方式 | [RRK・Kタイプ]:PTOレバー連動による自動ロック式 [RR・標準タイプ]:フック掛ロープによる固縛式 | | |
| フック巻過警報装置 | [RRK・Kタイプ]:フック巻過時、「巻上・伸長・起」の自動停止および警報式 [RR・標準タイプ]:フック巻過時、警報式 | | |
| ブーム起伏装置 | 油圧シリンダ直押し | | |
| 巻上装置 | 油圧モータ駆動 減速機:平歯車減速式 ブレーキ:メカニカル自動ブレーキ | | |
| 旋回装置 | 油圧モータ駆動 減速機:ウォーム+平歯車減速式(ボールベアリング支持) ブレーキ:ウォームセルフロック | | |
| アウトリガ | 装置 | 〈横〉〈縦〉油圧シリンダ直押し | |
| | 横張出し方式/張出し幅 | 操作スイッチ式/最大張出し幅:3.4m(ハイアウトリガ作業時、アウトリガの横張出しは行わないで下さい) | |
| | 縦伸縮方式/ストローク | 左右アウトリガ単独伸縮(操作レバー方式)+左右同調伸縮装置(操作スイッチ及、リモコン式)/ハイアウトリガ伸縮ストローク:1,100mm | |
| 車両傾斜角度 | 約12°(車種により異なる) | | |
| 油圧ポンプ | 形式:ギヤ形 定格圧力:175kg/cm ² 定格吐出量:60ℓ/min 定格回転数:1,700rpm | | |
| 作動油タンク(容量) | 32ℓ | | |
| 安全装置 | 油圧安全弁/油圧自動ロック装置/荷重計/巻過警報装置/荷重指示計(角度計及び巻層計付)/警報ブザー 玉掛けワイヤロープ外れ止め/PTO作動ランプ | | |

作業範囲図



空車時定格総荷重[ton/含フック重量30kg] ★アウトリガ最大張出し時/後方・側方吊り

A374H[RRK・RR・K・標準]/ホイールベース3,700mm車クラス以上に架装可能

| | | 作業半径(m) | | | | | | | | | | | | |
|-------|---------|---------|------|------|------|------|------|------|------------|------|------|------------|------|------|
| | | ~2.6 | 2.7 | 3.0 | 3.5 | 4.0 | 4.5 | 5.0 | 5.5 | 6.0 | 7.0 | 8.0 | 9.0 | 9.8 |
| 使用ブーム | ①、①+② | 2.93 | 2.63 | 2.23 | 1.63 | 1.28 | 1.03 | 0.88 | 0.78(5.4m) | | | | | |
| | ①+②+③ | | 2.33 | 2.13 | 1.63 | 1.28 | 1.03 | 0.88 | 0.73 | 0.63 | 0.53 | 0.48(7.6m) | | |
| | ①+②+③+④ | | | | | 1.03 | 0.93 | 0.83 | 0.75 | 0.68 | 0.53 | 0.43 | 0.35 | 0.35 |

A373H[RRK・RR・K・標準]/ホイールベース3,700mm車クラス以上に架装可能

| | | 作業半径(m) | | | | | | | | | |
|-------|-------|---------|------|------|------|------|------|------------|------|------|------|
| | | ~2.7 | 3.0 | 3.5 | 4.0 | 4.5 | 5.0 | 5.5 | 6.0 | 7.0 | 7.5 |
| 使用ブーム | ①、①+② | 2.93 | 2.28 | 1.63 | 1.28 | 1.08 | 0.88 | 0.83(5.3m) | | | |
| | ①+②+③ | 2.33 | 2.13 | 1.63 | 1.28 | 1.08 | 0.88 | 0.78 | 0.68 | 0.53 | 0.48 |