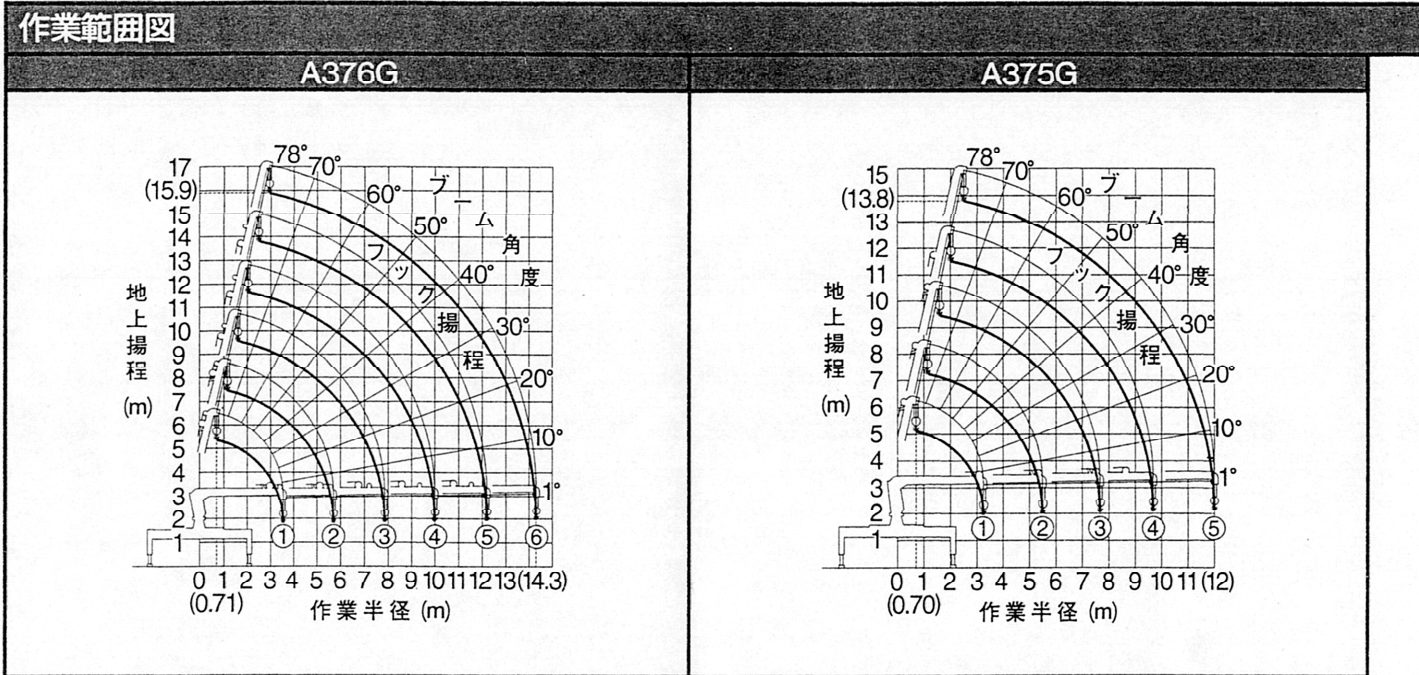


UR-A370G 差し違い式アウトリガ シリーズ

主要諸元		A376G/6段	A375G/5段
クレーン型式名/ブーム段数		A376G/6段	A375G/5段
架装対象車	各社7t車クラス(但し、車両総重量14t以下)		
空車時最大クレーン容量	2.93t×2.4m		2.93t×2.4m
最大地上揚程	約15.9m		約13.8m
最大作業半径	14.3m		12.0m
ブーム伸縮装置	油圧シリンダ+ワイヤロープ式伸縮装置3基		油圧シリンダ3本+ワイヤロープ式伸縮装置
フック巻上速度(ロープ掛数4)	19.0m/min(5層目)		19.0m/min(4層目)
巻上ロープ(構成・種類)	6×WS(26) 指定種(切断荷重:4.4t) φ8mm×82m		6×WS(26) 指定種(切断荷重:4.4t) φ8mm×72.5m
ブーム伸長速度(ブーム長さ)	10.82m(3.63m-14.45m)/20.0sec		8.67m(3.54m-12.21m)/20.0sec
ブーム上げ速度	1°~78°/8.0sec		
旋回範囲/速度	360°(連続)/2.5rpm		
アクセルコントロール方式	アクセル連動式クレーン・アウトリガ操作レバー(A.A.方式)及び単独アクセルレバー		
フック格納方式	[フック自動格納型]:専用レバーによる自動格納式 [スタンダード型]:フック掛ロープによる固縛式		
旋回ロック方式	[フック自動格納型]:PTOレバー運動による自動ロック式 [スタンダード型]:フック掛ロープによる固縛式		
フック巻過警報装置	[フック自動格納型]:フック巻過時、「巻上・伸長・起」の自動停止および警報式 [スタンダード型]:フック巻過時、警報式		
ブーム起伏装置	油圧シリンダ直押し式		
巻上装置	油圧モータ駆動 減速機:平歯車減速式 ブレーキ:メカニカル自動ブレーキ(ワイヤロープ押え装置付)		
旋回装置	油圧モータ駆動 減速機:ウォーム+平歯車減速式(ボールベアリング支持) ブレーキ:ウォームセルフロック		
アウトリガ	《横》手動引出し式 《縦》ボックス内蔵油圧シリンダ直押し式 最大張出し幅4.2m 中間張出し幅①3.6m ②2.9m		
油圧ポンプ	形式:ギャ形 定格圧力:175kg/cm ² 定格吐出量:60ℓ/min 定格回転数:1,700rpm		
作動油タンク(容量)	32ℓ		
安全装置	油圧安全弁/油圧自動ロック装置/荷重計/巻過警報装置/荷重指示計(角度計及び巻層計付)/警報ブザー/玉掛けワイヤロープ外れ止め/PTO作動ランプ		



空車時定格総荷重[ton/含フック重量30kg] ★アウトリガ最大張出し時/後方・側方吊り

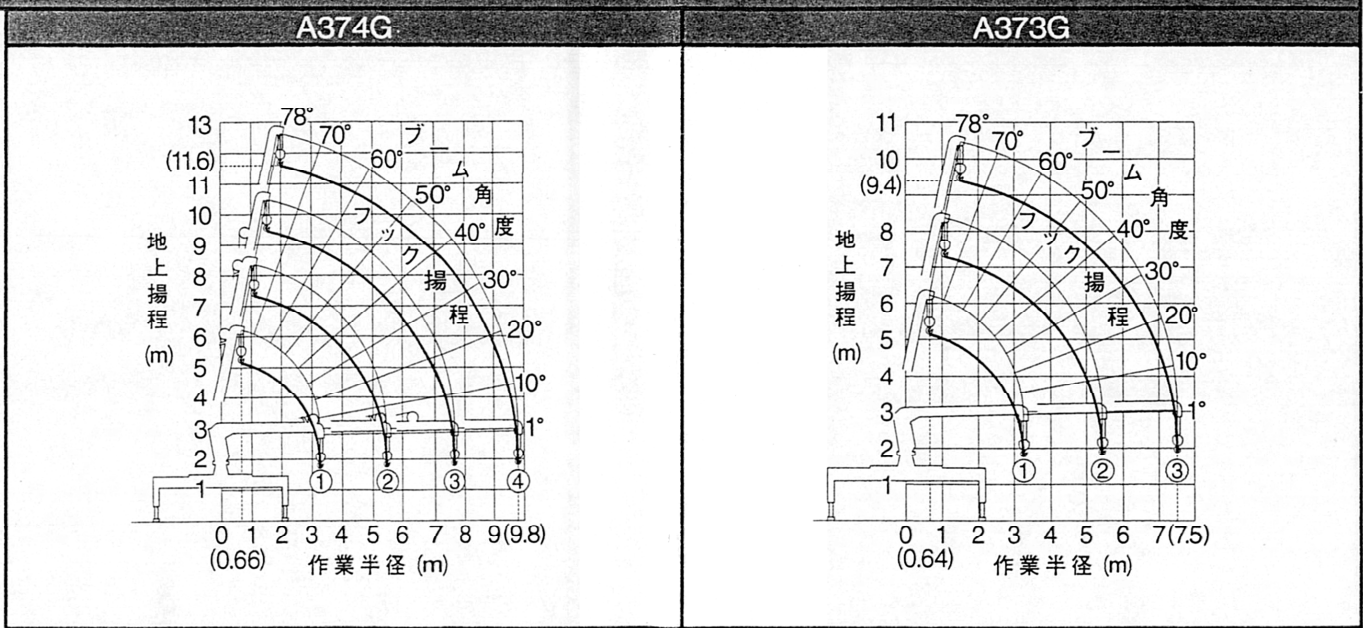
A376G		作業半径 (m)																	
使用ブーム		~2.4	2.5	2.7	3.0	3.5	4.0	4.5	5.0	5.5	6.0	7.0	8.0	9.0	10.0	11.0	12.0	13.0	14.3
①、①+②		2.93	2.78	2.53	2.28	1.93	1.48	1.23	1.03	0.88(5.6m)									
①+②+③				2.23	2.03	1.68	1.38	1.19	0.98	0.83	0.73	0.58	0.48(7.8m)						
①+②+③+④							1.03	0.93	0.83	0.76	0.68	0.58	0.48	0.38	0.33(9.9m)				
①+②+③+④+⑤								0.63	0.55	0.48	0.40	0.35	0.31	0.28	0.25	0.23(12.1m)			
①+②+③+④+⑤+⑥								0.33(4.9m)	0.30	0.28	0.25	0.23	0.21	0.19	0.17	0.16	0.14	0.13	

A375G		作業半径 (m)															
使用ブーム		~2.4	2.5	2.7	3.0	3.5	4.0	4.5	5.0	5.5	6.0	7.0	8.0	9.0	10.0	11.0	12.0
①、①+②		2.93	2.78	2.58	2.28	1.93	1.58	1.28	1.08	0.93							
①+②+③				2.23	2.03	1.68	1.38	1.20	0.98	0.88	0.78	0.60	0.53(7.7m)				
①+②+③+④							1.03	0.93	0.83	0.78	0.73	0.63	0.48	0.43	0.38(9.9m)		
①+②+③+④+⑤								0.76	0.63	0.55	0.48	0.40	0.35	0.31	0.28	0.25	0.25

主要諸元

クレーン型式名/ブーム段数	A374G/4段	A373G/3段
架装対象車	各社7t車クラス(但し、車両総重量14t以下)	
空車時最大クレーン容量	2.93t×2.6m	2.93t×2.7m
最大地上揚程	約11.6m	約9.4m
最大作業半径	9.8m	7.5m
ブーム伸縮装置	油圧シリンダ2本+ワイヤロープ式伸縮装置	油圧シリンダ2本
フック巻上速度(ロープ掛数4)	19.0m/min(4層目)	19.0m/min(4層目)
巻上ロープ(構成・種類)	6×Fi(29) B種(切断荷重:3.87t) φ8mm×62.5m	6×Fi(29) B種(切断荷重:3.87t) φ8mm×50.5m
ブーム伸長速度(ブーム長さ)	6.56m(3.41m~9.97m)/16.0sec	4.38m(3.31m~7.69m)/13.0sec
ブーム上げ速度	1°~78°/8.0sec	
旋回範囲/速度	360°(連続)/2.5rpm	
アクセルコントロール方式	アクセル連動式クレーン・アウトリガ操作レバー(A.A.方式)及び単独アクセルレバー	
フック格納方式	[フック自動格納型]:専用レバーによる自動格納式 [スタンダード型]:フック掛ロープによる固縛式	
旋回ロック方式	[フック自動格納型]:PTOレバー連動による自動ロック式 [スタンダード型]:フック掛ロープによる固縛式	
フック巻過警報装置	[フック自動格納型]:フック巻過時、「巻上・伸長・起」の自動停止および警報式 [スタンダード型]:フック巻過時、警報式	
ブーム起伏装置	油圧シリンダ直押し式	
巻上装置	油圧モータ駆動 減速機:平歯車減速式 ブレーキ:メカニカル自動ブレーキ	
旋回装置	油圧モータ駆動 減速機:ウォーム+平歯車減速式(ボールベアリング支持) ブレーキ:ウォームセルフロック	
アウトリガ	《横》手動引出し式 《縦》ボックス内蔵油圧シリンダ直押し式 最大張出し幅4.2m 中間張出し幅①3.6m ②2.9m	
油圧ポンプ	形式:ギヤ形 定格圧力:175kg/cm ² 定格吐出量:60ℓ/min 定格回転数:1,700rpm	
作動油タンク(容量)	32ℓ	
安全装置	油圧安全弁/油圧自動ロック装置/荷重計/巻過警報装置/荷重指示計(角度計及び巻層計付)/警報ブザー/玉掛けワイヤロープ外れ止め/PTO作動ランプ	

作業範囲図



空車時定格総荷重 [ton/含フック重量30kg] ★アウトリガ最大張出し時/後方・側方吊り

A374G																
使用ブーム	作業半径 (m)	~2.6	2.7	3.0	3.5	4.0	4.5	5.0	5.5	6.0	6.5	7.0	8.0	9.0	9.8	
①、①+②		2.93	2.63	2.33	1.98	1.58	1.33	1.13	0.98	5.4m						
①+②+③			2.33	2.13	1.73	1.43	1.23	1.08	0.93	0.83	0.70	0.63	0.58	7.6m		
①+②+③+④					1.03	0.93	0.83	0.78	0.73	0.68	0.63	0.53	0.46	0.43		

A373G													
使用ブーム	作業半径 (m)	~2.7	3.0	3.5	4.0	4.5	5.0	5.5	6.0	6.5	7.0	7.5	
①、①+②		2.93	2.43	2.03	1.63	1.38	1.18	1.03	5.3m				
①+②+③		2.33	2.13	1.78	1.48	1.28	1.13	1.03	0.88	0.78	0.68	0.63	

⚠ 注意事項

空車時定格総荷重
本表はフックなど吊具の重量が含まれています。

アウトリガ張出し図
本表の性能は、水平堅土上に前後アウトリガを最大に張出し、クレーンを水平に設置した時の値です。従って、アウトリガ中間、最小張出し時の性能は、本表より値が低下します。

作業領域図
本表の性能は、クレーン後方・側方吊りの性能です。前方吊りの性能は、本表より低下します。