

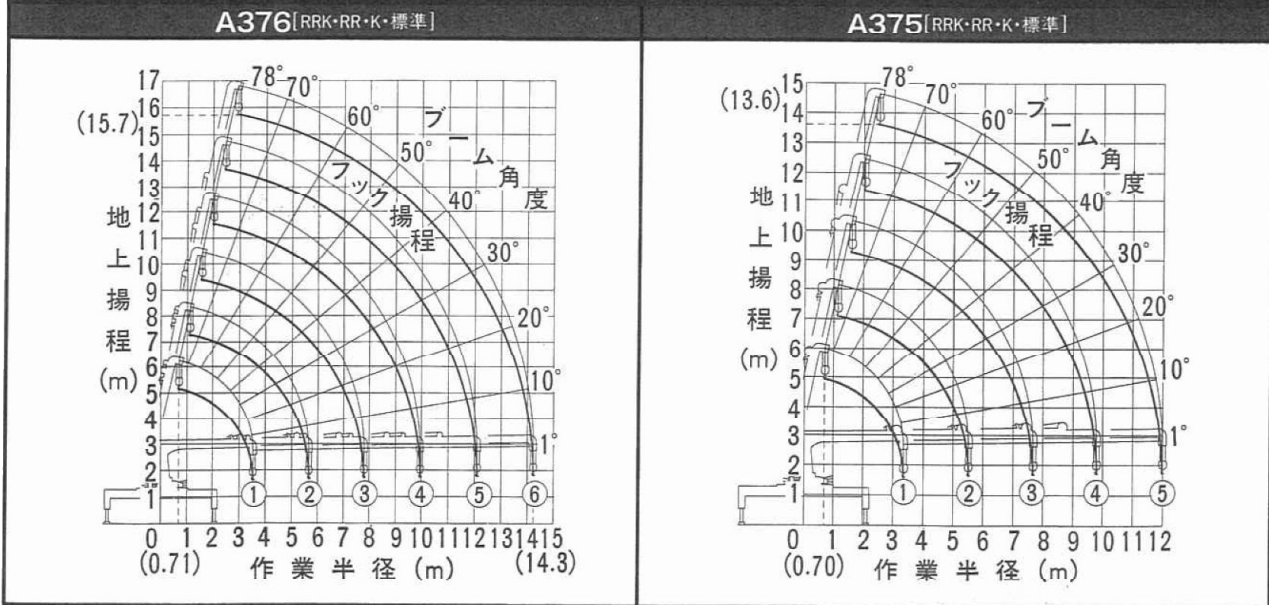
# UR-A370 差し違い式アウトリガシリーズ

## 主要諸元

| クレーン型式名/ブーム段数   | A376[RRK・RR・K・標準] / 6段   | A375[RRK・RR・K・標準] / 5段             |
|-----------------|--|------------------------------------|
| 架装対象車           | 各社4~5.5t車クラス(但し、車両総重量10t以下、ホイールベース4,200mm以上の限定車型にのみ架装可能)                 | 各社4~5.5t車クラス(但し、車両総重量10t以下)        |
| 空車時最大クレーン容量     | 2.93t×2.4m   | 2.93t×2.4m                         |
| 最大地上揚程          | 約15.7m   | 約13.6m                             |
| 最大作業半径          | 14.3m  | 12.0m                              |
| ブーム伸縮装置         | 油圧シリンダ+ワイヤロープ式伸縮装置3基   | 油圧シリンダ3本+ワイヤロープ式伸縮装置               |
| フック巻上速度(ロープ掛数4) | 19m/min(5層目)   | 19m/min(4層目)                       |
| 巻上ロープ(構成・種類)    | 6×WS(26) 指定種(切断荷重:4.4t) φ8mm×82m   | 6×WS(26) 指定種(切断荷重:4.4t) φ8mm×72.5m |
| ブーム伸長速度(ブーム長さ)  | 10.82m(3.63m~14.45m)/20sec   | 8.67m(3.54m~12.21m)/20sec          |
| ブーム上げ速度         | 1°~78°/8sec  |                                    |
| 旋回範囲/速度         | 360°(連続)/2.5rpm  |                                    |
| アクセルコントロール方式    | アクセル連動式クレーン・アウトリガ操作レバー(A.A.方式)及び単独アクセルレバー                                |                                    |
| フック格納方式         | [RRK・Kタイプ]:専用レバーによる自動格納式 [RR・標準タイプ]:フック掛ロープによる固縛式                        |                                    |
| 旋回ロック方式         | [RRK・Kタイプ]:PTOレバー運動による自動ロック式 [RR・標準タイプ]:フック掛ロープによる固縛式                    |                                    |
| フック巻過警報装置       | [RRK・Kタイプ]:フック巻過時、「巻上・伸長・起」の自動停止および警報式 [RR・標準タイプ]:フック巻過時、警報式             |                                    |
| ブーム起伏装置         | 油圧シリンダ直押し式   |                                    |
| 巻上装置            | 油圧モータ駆動 減速機:平歯車減速式 ブレーキ:メカニカル自動ブレーキ (ワイヤロープ押え装置付)                        |                                    |
| 旋回装置            | 油圧モータ駆動 減速機:ウォーム+平歯車減速式(ボールベアリング支持) ブレーキ:ウォームセルフロック                      |                                    |
| アウトリガ(※)        | 《横》手動引出し式 《縦》ボックス内蔵油圧シリンダ直押し式 最大張出し幅:4.2m 中間張出し幅:①3.6m ②2.9m             |                                    |
| 油圧ポンプ           | 形式:ギヤ形 定格圧力:175kg/cm <sup>2</sup> 定格吐出量:60ℓ/min 定格回転数:1,700rpm           |                                    |
| 作動油タンク(容量)      | 32ℓ  |                                    |
| 安全装置            | 油圧安全弁/油圧自動ロック装置/荷重計/巻過警報装置/荷重指示計(角度計及び巻層計付)/警報プザー 玉掛けワイヤロープ外れ止め/PTO作動ランプ |                                    |

※A376は、回転格納式リアアウトリガ標準装備(最大張出し幅:2.89m)

## 作業範囲図



空車時定格総荷重[ton/含フック重量30kg] ★アウトリガ最大張出し時(A376は前・後アウトリガ最大張出し時)/後方・側方吊り

**A376**[RRK・RR・K・標準] / ホイールベース4,200mm車クラス以上に架装可能(ホイールベース3,700mm車クラスは架装不可)

|           |             | 作業半径(m) |      |      |      |      |      |      |      |            |      |      |      |            |            |      |             |      |      |
|-----------|-------------|---------|------|------|------|------|------|------|------|------------|------|------|------|------------|------------|------|-------------|------|------|
|           |             | ~2.4    | 2.5  | 2.7  | 3.0  | 3.5  | 4.0  | 4.5  | 5.0  | 5.5        | 6.0  | 7.0  | 8.0  | 9.0        | 10.0       | 11.0 | 12.0        | 13.0 | 14.3 |
| 使用<br>ブーム | ①、①+②       | 2.93    | 2.78 | 2.53 | 2.28 | 1.93 | 1.48 | 1.23 | 1.03 | 0.88(5.6m) |      |      |      |            |            |      |             |      |      |
|           | ①+②+③       |         |      | 2.23 | 2.03 | 1.68 | 1.38 | 1.19 | 0.98 | 0.83       | 0.73 | 0.58 | 0.48 | 0.48(7.8m) |            |      |             |      |      |
|           | ①+②+③+④     |         |      |      |      |      | 1.03 | 0.93 | 0.83 | 0.76       | 0.68 | 0.58 | 0.48 | 0.38       | 0.33(9.9m) |      |             |      |      |
|           | ①+②+③+④+⑤   |         |      |      |      |      |      |      | 0.63 | 0.55       | 0.48 | 0.40 | 0.35 | 0.31       | 0.28       | 0.25 | 0.23(12.1m) |      |      |
|           | ①+②+③+④+⑤+⑥ |         |      |      |      |      |      |      |      | 0.33(4.9m) | 0.30 | 0.28 | 0.25 | 0.23       | 0.21       | 0.19 | 0.17        | 0.16 | 0.14 |

**A375**[RRK・RR・K・標準] / ホイールベース3,700mm車クラス以上に架装可能

|           |             | 作業半径(m)     |      |      |      |      |      |      |      |      |      |      |      |            |      |            |      |  |  |  |
|-----------|-------------|-------------|------|------|------|------|------|------|------|------|------|------|------|------------|------|------------|------|--|--|--|
|           |             | ~2.4        | 2.5  | 2.7  | 3.0  | 3.5  | 4.0  | 4.5  | 5.0  | 5.5  | 6.0  | 7.0  | 8.0  | 9.0        | 10.0 | 11.0       | 12.0 |  |  |  |
| 使用<br>ブーム | ①、①+②       | 4,200mm車級以上 | 2.93 | 2.78 | 2.58 | 2.28 | 1.93 | 1.58 | 1.28 | 1.08 | 0.93 |      |      |            |      |            |      |  |  |  |
|           |             | 3,700mm車級   | 2.93 | 2.78 | 2.58 | 2.28 | 1.93 | 1.58 | 1.28 | 1.08 | 0.93 |      |      |            |      |            |      |  |  |  |
|           | ①+②+③       | 4,200mm車級以上 |      |      | 2.23 | 2.03 | 1.68 | 1.38 | 1.20 | 0.98 | 0.88 | 0.78 | 0.60 | 0.53(7.7m) |      |            |      |  |  |  |
|           |             | 3,700mm車級   |      |      | 2.23 | 2.03 | 1.68 | 1.38 | 1.20 | 0.98 | 0.88 | 0.78 | 0.60 | 0.53(7.7m) |      |            |      |  |  |  |
|           | ①+②+③+④     | 4,200mm車級以上 |      |      |      |      |      | 1.03 | 0.93 | 0.83 | 0.78 | 0.73 | 0.63 | 0.48       | 0.43 | 0.38(9.9m) |      |  |  |  |
|           |             | 3,700mm車級   |      |      |      |      |      | 1.03 | 0.93 | 0.83 | 0.78 | 0.73 | 0.63 | 0.48       | 0.42 | 0.36(9.9m) |      |  |  |  |
| ①+②+③+④+⑤ | 4,200mm車級以上 |             |      |      |      |      |      | 0.76 | 0.63 | 0.55 | 0.48 | 0.40 | 0.35 | 0.31       | 0.28 | 0.25       | 0.25 |  |  |  |
|           | 3,700mm車級   |             |      |      |      |      |      | 0.76 | 0.63 | 0.55 | 0.48 | 0.40 | 0.35 | 0.31       | 0.28 | 0.23       | 0.22 |  |  |  |

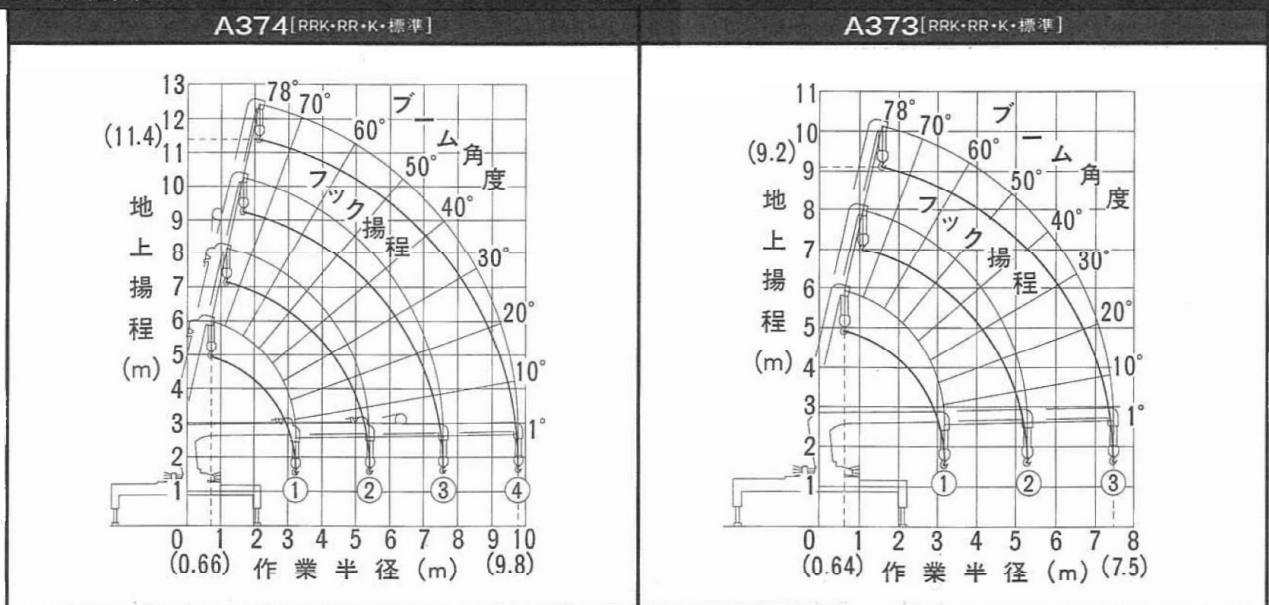
■RRKタイプ:ラジコン付フック自動格納式クレーン  
 ■RRタイプ:ラジコン付クレーン

■Kタイプ:フック自動格納式クレーン  
 ■標準タイプ:スタンダード型クレーン

主要諸元

| クレーン型式名/ブーム段数   | A374[RRK・RR・K・標準]/4段  | A373[RRK・RR・K・標準]/3段               |
|-----------------|---|------------------------------------|
| 架装対象車           | 各社4~5.5t車クラス(但し、車両総重量10t以下)   |                                    |
| 空車時最大クレーン容量     | 2.93t×2.6m  | 2.93t×2.7m                         |
| 最大地上揚程          | 約11.4m  | 約9.2m                              |
| 最大作業半径          | 9.8m  | 7.5m                               |
| ブーム伸縮装置         | 油圧シリンダ2本+ワイヤロープ式伸縮装置  | 油圧シリンダ2本                           |
| フック巻上速度(ロープ掛数4) | 19m/min(4層目)  | 19m/min(4層目)                       |
| 巻上ロープ(構成・種類)    | 6×Fi(29) B種(切断荷重:3.87t) φ8mm×62.5m  | 6×Fi(29) B種(切断荷重:3.87t) φ8mm×50.5m |
| ブーム伸長速度(ブーム長さ)  | 6.56m(3.41m~9.97m)/16sec  | 4.38m(3.31m~7.69m)/13sec           |
| ブーム上げ速度         | 1°~78°/8sec   |                                    |
| 旋回範囲/速度         | 360°(連続)/2.5rpm   |                                    |
| アクセルコントロール方式    | アクセル連動式クレーン・アウトリガ操作レバー(A.A.方式)及び単独アクセルレバー                                   |                                    |
| フック格納方式         | [RRK・Kタイプ]:専用レバーによる自動格納式 [RR・標準タイプ]:フック掛ロープによる固縛式                           |                                    |
| 旋回ロック方式         | [RRK・Kタイプ]:PTOレバー連動による自動ロック式 [RR・標準タイプ]:フック掛ロープによる固縛式                       |                                    |
| フック巻過警報装置       | [RRK・Kタイプ]:フック巻過時、「巻上・伸長・起」の自動停止および警報式 [RR・標準タイプ]:フック巻過時、警報式                |                                    |
| ブーム起伏装置         | 油圧シリンダ直押し式  |                                    |
| 巻上装置            | 油圧モータ駆動 減速機:平歯車減速式 ブレーキ:メカニカル自動ブレーキ   |                                    |
| 旋回装置            | 油圧モータ駆動 減速機:ウォーム+平歯車減速式(ボールベアリング支持) ブレーキ:ウォームセルフロック                         |                                    |
| アウトリガ           | 《横》手動引出し式 《縦》ボックス内蔵油圧シリンダ直押し式 最大張出し幅:4.2m 中間張出し幅:①3.6m ②2.9m                |                                    |
| 油圧ポンプ           | 形式:ギヤ形 定格圧力:175kg/cm <sup>2</sup> 定格吐出量:60ℓ/min 定格回転数:1,700rpm              |                                    |
| 作動油タンク(容量)      | 32ℓ   |                                    |
| 安全装置            | 油圧安全弁/油圧自動ロック装置/荷重計/巻過警報装置/荷重指示計(角度計及び巻層計付)/警報ブザー<br>玉掛けワイヤロープ外れ止め/PTO作動ランプ |                                    |

作業範囲図



空車時定格総荷重[ton/含フック重量30kg] ★アウトリガ最大張出し時/後方・側方吊り

A374[RRK・RR・K・標準]/ホイールベース3,700mm車クラス以上に架装可能

| 使用ブーム   | 作業半径(m) |      |      |      |      |      |      |            |      |      |      |            |      |      |  |
|---------|---------|------|------|------|------|------|------|------------|------|------|------|------------|------|------|--|
|         | ~2.6    | 2.7  | 3.0  | 3.5  | 4.0  | 4.5  | 5.0  | 5.5        | 6.0  | 6.5  | 7.0  | 8.0        | 9.0  | 9.8  |  |
| ①、①+②   | 2.93    | 2.63 | 2.33 | 1.98 | 1.58 | 1.33 | 1.13 | 0.98(5.4m) |      |      |      |            |      |      |  |
| ①+②+③   |         | 2.33 | 2.13 | 1.73 | 1.43 | 1.23 | 1.08 | 0.93       | 0.83 | 0.70 | 0.63 | 0.58(7.6m) |      |      |  |
| ①+②+③+④ |         |      |      |      | 1.03 | 0.93 | 0.83 | 0.78       | 0.73 | 0.68 | 0.63 | 0.53       | 0.46 | 0.43 |  |

A373[RRK・RR・K・標準]/ホイールベース3,700mm車クラス以上に架装可能

| 使用ブーム | 作業半径(m) |      |      |      |      |      |            |
|-------|---------|------|------|------|------|------|------------|
|       | ~2.7    | 3.0  | 3.5  | 4.0  | 4.5  | 5.0  | 5.5        |
| ①、①+② | 2.93    | 2.43 | 2.03 | 1.63 | 1.38 | 1.18 | 1.03(5.3m) |
| ①+②+③ | 2.33    | 2.13 | 1.78 | 1.48 | 1.28 | 1.13 | 1.03       |