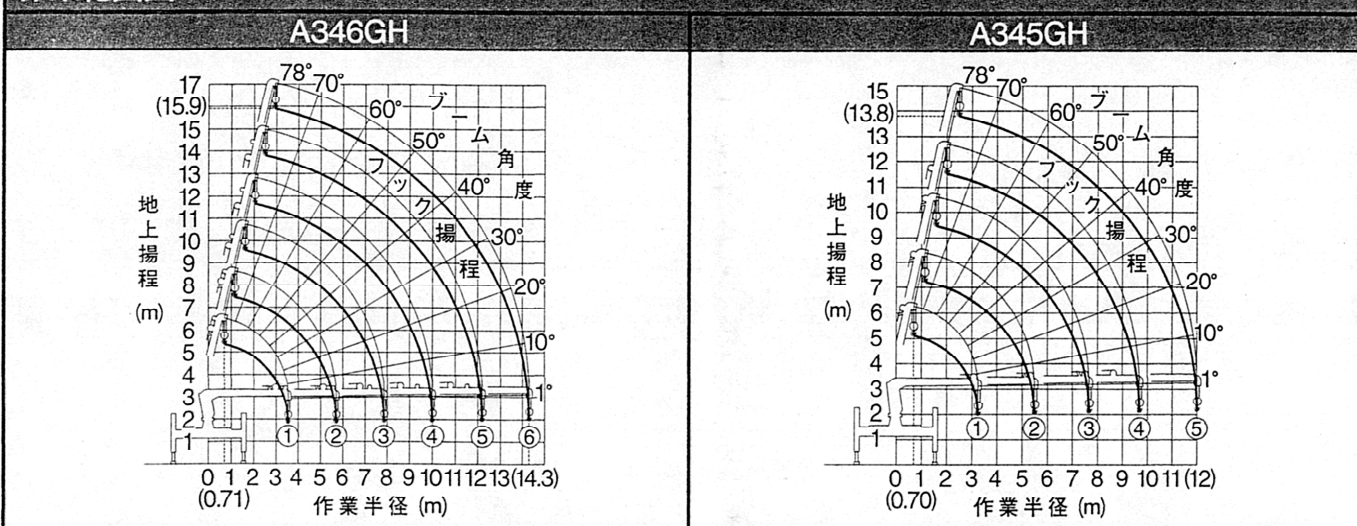


主要諸元

クレーン型式名/ブーム段数	A346GH/6段	A345GH/5段
架装対象車	各社7t車クラス(但し、車両総重量14t以下、ホイールベース4,200mm以上)	
空車時最大クレーン容量	2.93t×2.4m	2.93t×2.4m
最大地上揚程	約15.9m	約13.8m
最大作業半径	14.3m	12.0m
ブーム伸縮装置	油圧シリンダ+ワイヤロープ式伸縮装置3基	油圧シリンダ3本+ワイヤロープ式伸縮装置
フック巻上速度(ロープ掛数4)	19.0m/min(5層目)	19.0m/min(4層目)
巻上ロープ(構成・種類)	6×WS(26) 指定種(切断荷重:4.4t) φ8mm×82m	6×WS(26) 指定種(切断荷重:4.4t) φ8mm×72.5m
ブーム伸長速度(ブーム長さ)	10.82m(3.63m~14.45m)/20.0sec	8.67m(3.54m~12.21m)/20.0sec
ブーム上げ速度	1°~78°/8.0sec	
旋回範囲/速度	360°(連続)/2.5rpm	
アクセルコントロール方式	アクセル連動式クレーン・アウトリガ操作レバー(A.A.方式)及び単独アクセルレバー	
フック格納方式	[フック自動格納型]:専用レバーによる自動格納式 [スタンダード型]:フック掛ロープによる固縛式	
旋回ロック方式	[フック自動格納型]:PTOレバー連動による自動ロック式 [スタンダード型]:フック掛ロープによる固縛式	
フック巻過警報装置	[フック自動格納型]:フック巻過時、「巻上・伸長・起」の自動停止および警報式 [スタンダード型]:フック巻過時、警報式	
ブーム起伏装置	油圧シリンダ直押し式	
巻上装置	油圧モータ駆動 減速機:平歯車減速式 ブレーキ:メカニカル自動ブレーキ(ワイヤロープ押し装置付)	
旋回装置	油圧モータ駆動 減速機:ウォーム+平歯車減速式(ボールベアリング支持) ブレーキ:ウォームセルフロック	
アウトリガ装置	(横)手動引出し式 (縦)油圧シリンダ直押し式	
横張出し方式/張出し幅	左右手動横張出し 最大張出し幅3.1m 中間張出し幅2.6m(ハイアウトリガ作業時は、横アウトリガを張出さないで下さい)	
縦伸縮方式/ストローク	左右ジャッキ単独伸縮(操作レバー方式)+左右ジャッキ同調伸縮装置(操作レバー方式)/ジャッキ伸縮ストローク:1,160mm	
車両傾斜角度	約12°(車種により異なる)	
油圧ポンプ	形式:ギヤ形 定格圧力:175kg/cm ² 定格吐出量:60ℓ/min 定格回転数:1,700rpm	
作動油タンク(容量)	32ℓ	
安全装置	油圧安全弁/油圧自動ロック装置/荷重計/巻過警報装置/荷重指示計(角度計及び巻層計付)/警報ブザー/玉掛けワイヤロープ外れ止め/PTO作動ランプ	

作業範囲図



空車時定格総荷重 [ton/含フック重量30kg] ★アウトリガ最大張出し時/後方・側方吊り

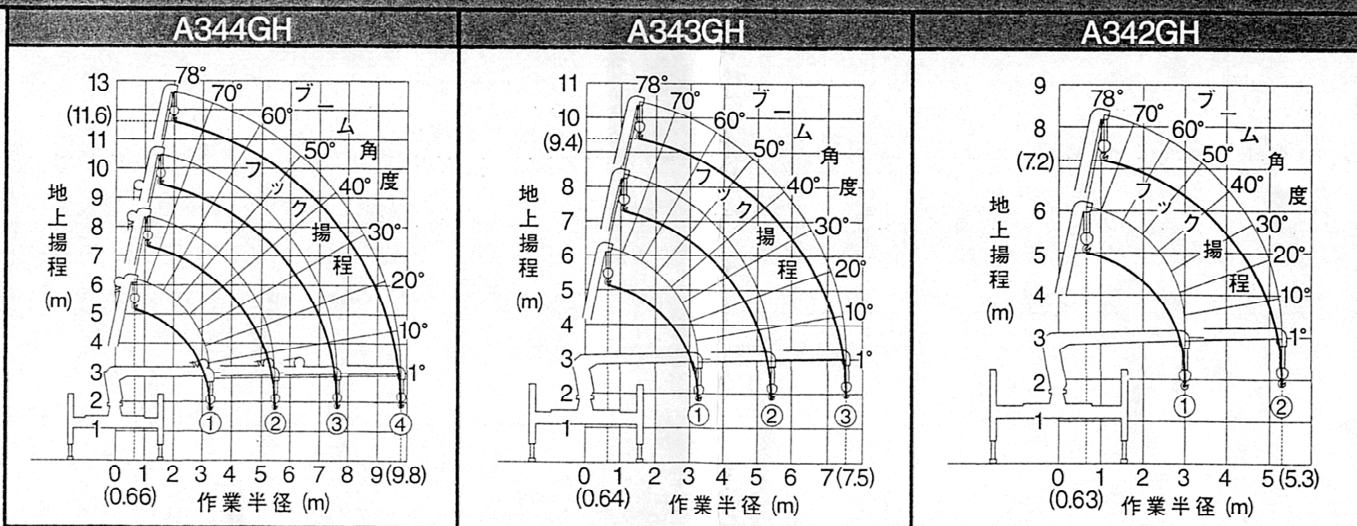
A346GH/ホイールベース4,200mm車クラス以上に架装可能																			
作業半径(m)	~2.4	2.5	2.7	3.0	3.5	4.0	4.5	5.0	5.5	6.0	7.0	8.0	9.0	10.0	11.0	12.0	13.0	14.0	14.3
使用ブーム	2.93	2.78	2.38	1.88	1.38	1.08	0.88	0.73	0.58(5.64m)										
①、①+②	2.93	2.78	2.38	1.88	1.38	1.08	0.88	0.73	0.58(5.64m)										
①+②+③			2.23	1.88	1.38	1.08	0.88	0.73	0.58	0.53	0.38	0.28(7.8m)							
①+②+③+④						1.03	0.88	0.73	0.63	0.53	0.38	0.28	0.23	0.18(9.9m)					
①+②+③+④+⑤								0.63	0.55	0.48	0.38	0.28	0.23	0.18	0.18	0.13(12.1m)			
①+②+③+④+⑤+⑥								0.33(4.9m)	0.30	0.28	0.25	0.23	0.21	0.18	0.15	0.13	0.13	0.09	0.08

A345GH/ホイールベース4,200mm車クラス以上に架装可能																
作業半径(m)	~2.4	2.5	2.7	3.0	3.5	4.0	4.5	5.0	5.5	6.0	7.0	8.0	9.0	10.0	11.0	12.0
使用ブーム	2.93	2.78	2.38	1.93	1.43	1.13	0.88	0.73	0.63							
①、①+②	2.93	2.78	2.38	1.93	1.43	1.13	0.88	0.73	0.63							
①+②+③			2.23	1.93	1.43	1.08	0.88	0.73	0.63	0.53	0.43	0.33(7.7m)				
①+②+③+④						1.03	0.88	0.73	0.63	0.53	0.43	0.33	0.28	0.26(9.9m)		
①+②+③+④+⑤							0.76	0.63	0.55	0.48	0.40	0.33	0.28	0.23	0.21	0.18

主要諸元

クレーン型式名/ブーム段数	A344GH/4段	A343GH/3段	A342GH/2段
架装対象車	各社7t車クラス(但し、車両総重量14t以下、ホイールベース4,200mm以上)		
空車時最大クレーン容量	2.93t×2.4m	2.93t×2.4m	2.93t×2.4m
最大地上揚程	約11.6m	約9.4m	約7.2m
最大作業半径	9.8m	7.5m	5.3m
ブーム伸縮装置	油圧シリンダ2本+ワイヤロープ式伸縮装置	油圧シリンダ2本	油圧シリンダ
フック巻上速度(ロープ掛数4)	19.0m/min(4層目)	19.0m/min(4層目)	19.0m/min(4層目)
巻上ロープ(構成・種類)	6×Fi(29) B種(切断荷重:3.87t) φ8mm×62.5m	6×Fi(29) B種(切断荷重:3.87t) φ8mm×50.5m	6×Fi(29) B種(切断荷重:3.87t) φ8mm×39.5m
ブーム伸長速度(ブーム長さ)	6.56m(3.41m~9.97m)/16.0sec	4.38m(3.31m~7.69m)/13.0sec	2.2m(3.26m~5.46m)/7.0sec
ブーム上げ速度	1°~78°/8.0sec		
旋回範囲/速度	360°(連続)/2.5rpm		
アクセルコントロール方式	アクセル連動式クレーン・アウトリガ操作レバー(A.A.方式)及び単独アクセルレバー		
フック格納方式	[フック自動格納型]:専用レバーによる自動格納式 [スタンダード型]:フック掛ロープによる固縛式		
旋回ロック方式	[フック自動格納型]:PTOレバー運動による自動ロック式 [スタンダード型]:フック掛ロープによる固縛式		
フック巻上警告装置	[フック自動格納型]:フック巻上時、「巻上・伸長・起」の自動停止および警報式 [スタンダード型]:フック巻上時、警報式		
ブーム起伏装置	油圧シリンダ直押し式		
巻上装置	油圧モータ駆動 減速機:平歯車減速式 ブレーキ:メカニカル自動ブレーキ		
旋回装置	油圧モータ駆動 減速機:ウォーム+平歯車減速式(ボールベアリング支持) ブレーキ:ウォームセルフロック		
装置	《横》手動引出し式 《縦》油圧シリンダ直押し式		
アウトリガ	横張出し方式/張出し幅 左右手動横張出し 最大張出し幅3.1m 中間張出し幅2.6m(ハイアウトリガ作業時は、横アウトリガを張出さないで下さい)		
装置	縦伸縮方式/ストローク 左右ジャッキ単独伸縮(操作レバー方式)+左右ジャッキ同調伸縮装置(操作レバー方式)/ジャッキ伸縮ストローク:1,160mm		
車両傾斜角度	約12°(車種により異なる)		
油圧ポンプ	形式:ギヤ形 定格圧力:175kg/cm ² 定格吐出量:60ℓ/min 定格回転数:1,700rpm		
作動油タンク(容量)	.32ℓ		
安全装置	油圧安全弁/油圧自動ロック装置/荷重計/巻上警告装置/荷重指示計(角度計及び巻層計付)/警報ブザー/五掛けワイヤロープ外れ止め/PTO作動ランプ		

作業範囲図



空車時定格総荷重 [ton/含フック重量30kg] *アウトリガ最大張出し時/後方・側方吊り

A344GH/ホイールベース4,200mm車クラス以上に架装可能														
作業半径(m)	~2.4	2.5	2.7	3.0	3.5	4.0	4.5	5.0	5.5	6.0	7.0	8.0	9.0	9.8
使用ブーム														
①、①+②	2.93	2.78	2.38	1.93	1.43	1.13	0.93	0.78	0.73(5.4m)					
①+②+③			2.33	1.98	1.43	1.13	0.93	0.78	0.68	0.58	0.48	0.43(7.6m)		
①+②+③+④						1.03	0.88	0.78	0.70	0.63	0.48	0.38	0.33	0.33

A343GH/ホイールベース4,200mm車クラス以上に架装可能												
作業半径(m)	~2.4	2.5	2.7	3.0	3.5	4.0	4.5	5.0	5.5	6.0	7.0	7.5
使用ブーム												
①、①+②	2.93	2.78	2.38	1.98	1.43	1.13	0.93	0.83	0.78(5.3m)			
①+②+③			2.33	1.98	1.43	1.13	0.93	0.78	0.68	0.63	0.48	0.43

A342GH/ホイールベース4,200mm車クラス以上に架装可能									
作業半径(m)	~2.4	2.5	2.7	3.0	3.5	4.0	4.5	5.0	5.3
使用ブーム									
①、①+②	2.93	2.78	2.43	1.98	1.43	1.18	0.98	0.88	0.78



注意事項

空車時定格総荷重
本表はフックなど吊具の重量が含まれています。

アウトリガ張出し図
本表の性能は、水平堅土上に前後アウトリガを最大に張出し、クレーンを水平設置した時の値です。従って、アウトリガ中間、最小張出し時の性能は、本表より値が低下します。

作業領域図
本表の性能は、クレーン後方・側方吊りの性能です。前方吊りの性能は、本表より低下します。

