

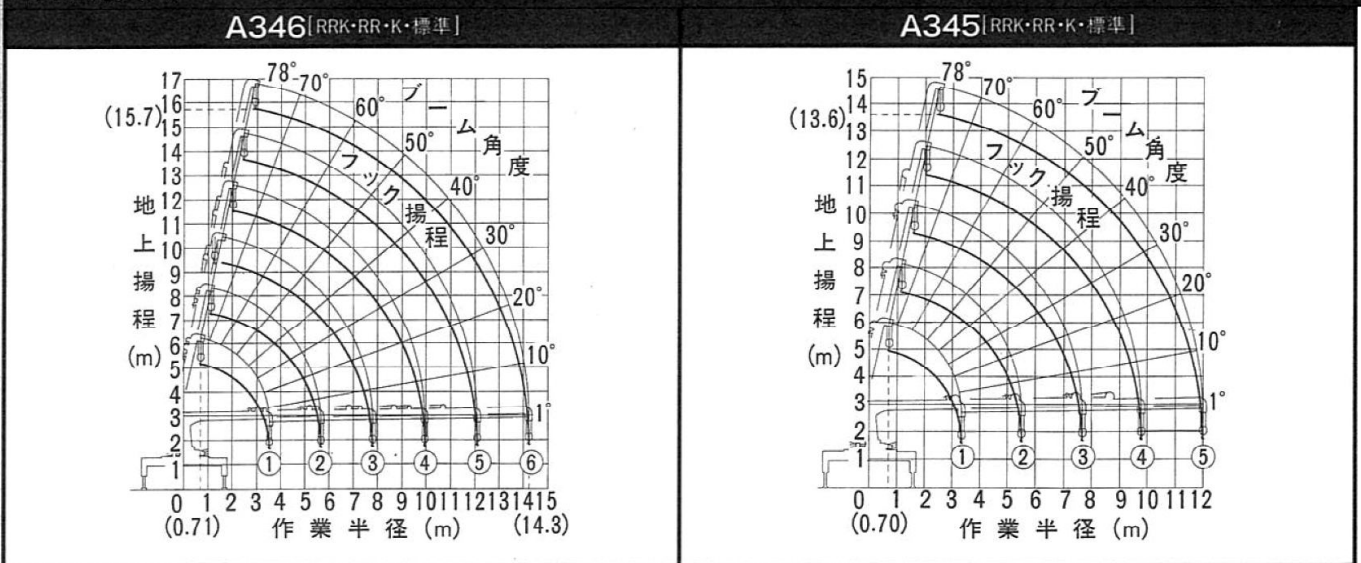
# UR-A340 シリーズ

## 主要諸元

クレーン型式名/ブーム段数	A346 [RRK・RR・K・標準] / 6段	A345 [RRK・RR・K・標準] / 5段
架装対象車	各社4~5.5t車クラス(但し、車両総重量10t以下、ホイールベース4,200mm以上の限定車型にのみ架装可能)	各社4~5.5t車クラス(但し、車両総重量10t以下)
空車時最大クレーン容量	2.93t×2.4m	2.93t×2.4m
最大地上揚程	約15.7m	約13.6m
最大作業半径	14.3m	12.0m
ブーム伸縮装置	油圧シリンダ+ワイヤロープ式伸縮装置3基	油圧シリンダ3本+ワイヤロープ式伸縮装置
フック巻上速度(ロープ掛数4)	19m/min(5層目)	19m/min(4層目)
巻上ロープ(構成・種類)	6×WS(26) 指定種(切断荷重:4.4t) φ8mm×82m	6×WS(26) 指定種(切断荷重:4.4t) φ8mm×72.5m
ブーム伸長速度(ブーム長さ)	10.82m(3.63m~14.45m)/20sec	8.67m(3.54m~12.21m)/20sec
ブーム上げ速度	1°~78°/8sec	
旋回範囲/速度	360°(連続)/2.5rpm	
アクセルコントロール方式	アクセル運動式クレーン・アウトリガ操作レバー(A.A.方式)及び単独アクセルレバー	
フック格納方式	[RRK・Kタイプ]:専用レバーによる自動格納式 [RR・標準タイプ]:フック掛ロープによる固縛式	
旋回ロック方式	[RRK・Kタイプ]:PTOレバー運動による自動ロック式 [RR・標準タイプ]:フック掛ロープによる固縛式	
フック巻過警報装置	[RRK・Kタイプ]:フック巻過時、「巻上・伸長・起」の自動停止および警報式 [RR・標準タイプ]:フック巻過時、警報式	
ブーム起伏装置	油圧シリンダ直押し式	
巻上装置	油圧モータ駆動 減速機:平歯車減速式 ブレーキ:メカニカル自動ブレーキ (ワイヤロープ押え装置付)	
旋回装置	油圧モータ駆動 減速機:ウォーム+平歯車減速式(ボールベアリング支持) ブレーキ:ウォームセルフロック	
アウトリガ(※)	《横》手動引出し式 《縦》油圧シリンダ直押し式 最大張出し幅:3.4m 中間張出し幅:2.7m	
油圧ポンプ	形式:ギヤ形 定格圧力:175kg/cm <sup>2</sup> 定格吐出量:60ℓ/min 定格回転数:1,700rpm	
作動油タンク(容量)	32ℓ	
安全装置	油圧安全弁/油圧自動ロック装置/荷重計/巻過警報装置/荷重指示計(角度計及び巻層計付)/警報ブザー 玉掛けワイヤロープ外れ止め/PTO作動ランプ	

※UR-A346は、回転格納式リヤアウトリガ標準装備(最大張出し幅:2.89m)

## 作業範囲図



## 空車時定格総荷重 [ton/含フック重量30kg] ★アウトリガ最大張出し時(A346は前・後アウトリガ最大張出し時)/後方・側方吊り

**A346 [RRK・RR・K・標準]** / ホイールベース4,200mm車クラス以上に架装可能(ホイールベース3,700mm車クラスは架装不可)

		作業半径(m)																			
		~2.4	2.5	2.7	3.0	3.5	4.0	4.5	5.0	5.5	6.0	7.0	8.0	9.0	10.0	11.0	12.0	13.0	14.0	14.3	
使用 ブーム	①、①+②	2.93	2.78	2.48	2.08	1.53	1.18	0.93	0.78	0.63	(5.6m)										
	①+②+③			2.23	2.03	1.53	1.13	0.93	0.78	0.63	0.53	0.43	0.33	(7.8m)							
	①+②+③+④						1.03	0.88	0.73	0.63	0.53	0.43	0.33	0.28	0.23	(9.9m)					
	①+②+③+④+⑤								0.63	0.55	0.48	0.40	0.33	0.28	0.23	0.18	0.13	(12.1m)			
	①+②+③+④+⑤+⑥									0.33	(4.9m)	0.30	0.28	0.25	0.23	0.21	0.19	0.17	0.13	0.13	0.09

**A345 [RRK・RR・K・標準]** / ホイールベース3,700mm車クラス以上に架装可能

		作業半径(m)																
		~2.4	2.5	2.7	3.0	3.5	4.0	4.5	5.0	5.5	6.0	7.0	8.0	9.0	10.0	11.0	12.0	
使用 ブーム	①、①+②	4,200mm車級以上	2.93	2.78	2.48	2.08	1.53	1.18	0.98	0.83	0.68							
		3,700mm車級	2.93	2.73	2.30	1.93	1.43	1.13	0.90	0.75	0.63							
	①+②+③	4,200mm車級以上			2.23	2.03	1.53	1.18	0.98	0.78	0.68	0.58	0.43	0.38	(7.7m)			
		3,700mm車級			2.23	1.83	1.38	1.13	0.93	0.78	0.65	0.55	0.43	0.38	(7.7m)			
	①+②+③+④	4,200mm車級以上						1.03	0.93	0.78	0.68	0.58	0.43	0.35	0.30	0.28 (9.9m)		
		3,700mm車級						1.03	0.93	0.78	0.68	0.58	0.43	0.35	0.30	0.25 (9.9m)		
①+②+③+④+⑤	4,200mm車級以上							0.76	0.63	0.55	0.48	0.40	0.35	0.28	0.25	0.23	0.20	
	3,700mm車級							0.76	0.58	0.50	0.43	0.35	0.31	0.28	0.25	0.20	0.16	

■RRKタイプ:ラジコン付フック自動格納式クレーン

■Kタイプ:フック自動格納式クレーン

■RRタイプ:ラジコン付クレーン

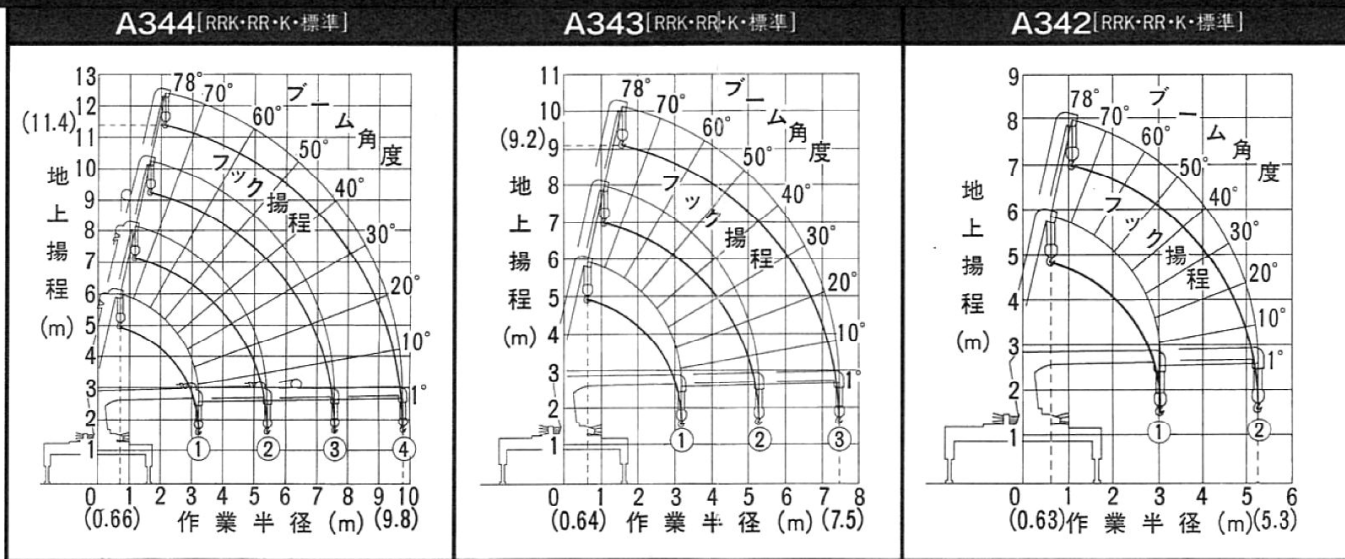
■標準タイプ:スタンダード型クレーン

主要諸元

クレーン型式名/ブーム段数	A344[RRK・RR・K・標準]/4段	A343[RRK・RR・K・標準]/3段	A342[RRK・RR・K・標準]/2段
架装対象車	各社4~5.5t車クラス(但し、車両総重量10t以下)		
空車時最大クレーン容量	2.93t×2.6m*	2.93t×2.6m*	2.93t×2.7m*
最大地上揚程	約11.4m	約9.2m	約7.0m
最大作業半径	9.8m	7.5m	5.3m
ブーム伸縮装置	油圧シリンダ2本+ワイヤロープ式伸縮装置	油圧シリンダ2本	油圧シリンダ
フック巻上速度(ロープ掛数4)	19m/min(4層目)	19m/min(4層目)	19m/min(4層目)
巻上ロープ(構成・種類)	6×Fi(29) B種(切断荷重:3.87t) φ8mm×62.5m	6×Fi(29) B種(切断荷重:3.87t) φ8mm×50.5m	6×Fi(29) B種(切断荷重:3.87t) φ8mm×39.5m
ブーム伸長速度(ブーム長さ)	6.56m(3.41m~9.97m)/16sec	4.38m(3.31m~7.69m)/13sec	2.2m(3.26m~5.46m)/7sec
ブーム上げ速度	1°~78°/8sec		
旋回範囲/速度	360°(連続)/2.5rpm		
アクセルコントロール方式	アクセル連動式クレーン・アウトリガ操作レバー(A.A.方式)及び単独アクセルレバー		
フック格納方式	[RRK・Kタイプ]:専用レバーによる自動格納式 [RR・標準タイプ]:フック掛ロープによる固縛式		
旋回ロック方式	[RRK・Kタイプ]:PTOレバー連動による自動ロック式 [RR・標準タイプ]:フック掛ロープによる固縛式		
フック巻過警報装置	[RRK・Kタイプ]:フック巻過時、「巻上・伸長・起」の自動停止および警報式 [RR・標準タイプ]:フック巻過時、警報式		
ブーム起伏装置	油圧シリンダ直押し式		
巻上装置	油圧モータ駆動 減速機:平歯車減速式 ブレーキ:メカニカル自動ブレーキ		
旋回装置	油圧モータ駆動 減速機:ウォーム+平歯車減速式(ボールベアリング支持) ブレーキ:ウォームセルフロック		
アウトリガ	《横》手動引出し式 《縦》油圧シリンダ直押し式 最大張出し幅:3.4m 中間張出し幅:2.7m		
油圧ポンプ	形式:ギャ形 定格圧力:175kg/cm <sup>2</sup> 定格吐出量:60ℓ/min 定格回転数:1,700rpm		
作動油タンク(容量)	32ℓ		
安全装置	油圧安全弁/油圧自動ロック装置/荷重計/巻過警報装置/荷重指示計(角度計及び巻層計付)/警報ブザー 玉掛けワイヤロープ外れ止め/PTO作動ランプ		

\*数値は、ホイールベース4,200mm車クラス架装時

作業範囲図



空車時定格総荷重[ton/含フック重量30kg] ★アウトリガ最大張出し時/後方・側方吊り

A344[RRK・RR・K・標準]/ホイールベース3,700mm車クラス以上に架装可能		作業半径(m)													
		~2.6	2.7	3.0	3.5	4.0	4.5	5.0	5.5	6.0	7.0	8.0	9.0	9.8	
使用ブーム	①、①+②	4,200mm車級以上	2.93	2.48	2.08	1.58	1.23	0.98	0.83	0.78(5.4m)					
		3,700mm車級	2.93(2.5m)	2.43	1.98	1.48	1.18	0.98	0.80	0.70(5.4m)					
	①+②+③	4,200mm車級以上		2.33	1.98	1.58	1.23	0.98	0.83	0.73	0.63	0.50	0.45(7.6m)		
		3,700mm車級		2.33	1.98	1.43	1.15	0.98	0.83	0.73	0.63	0.50	0.45(7.6m)		
①+②+③+④	4,200mm車級以上					1.03	0.93	0.83	0.73	0.63	0.48	0.40	0.35	0.33	
	3,700mm車級					1.03	0.93	0.83	0.73	0.63	0.48	0.40	0.35	0.33	

A343[RRK・RR・K・標準]/ホイールベース3,700mm車クラス以上に架装可能		作業半径(m)											
		~2.6	2.7	3.0	3.5	4.0	4.5	5.0	5.5	6.0	7.0	7.5	
使用ブーム	①、①+②	4,200mm車級以上	2.93	2.68	2.13	1.58	1.25	1.05	0.90	0.83(5.3m)			
		3,700mm車級	2.93(2.5m)	2.48	1.98	1.53	1.25	1.05	0.90	0.80(5.3m)			
①+②+③	4,200mm車級以上		2.33	2.03	1.58	1.25	1.03	0.88	0.73	0.66	0.54	0.50	
	3,700mm車級		2.33	1.98	1.43	1.15	0.98	0.83	0.73	0.66	0.54	0.50	

A342[RRK・RR・K・標準]/ホイールベース3,700mm車クラス以上に架装可能		作業半径(m)								
		~2.5	2.7	3.0	3.5	4.0	4.5	5.0	5.3	
使用ブーム	①、①+②	4,200mm車級以上	2.93	2.13	1.63	1.33	1.10	0.95	0.88	
		3,700mm車級	2.93	2.53	2.03	1.58	1.33	1.10	0.95	0.85