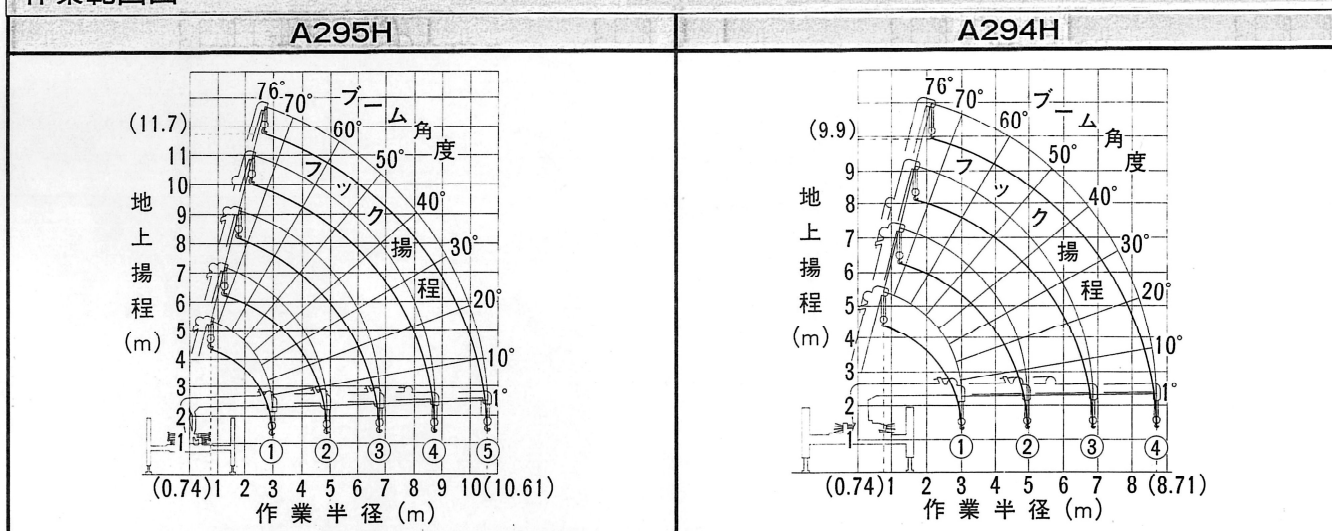


主要諸元

クレーン型式名/ブーム段数	A295H/5段	A294H/4段
架装対象車	各社2~3.5t車クラス/ワイドキャブ・ロングホイール車	
空車時最大クレーン容量	2.93t×1.5m	2.93t×1.6m
最大地上揚程	約11.7m	約9.9m
最大作業半径	10.61m	8.71m
ブーム伸縮装置	油圧シリンダ3本+ワイヤロープ式伸縮装置	油圧シリンダ2本+ワイヤロープ式伸縮装置
フック巻上速度(ロープ掛数4)	15.5m/min(4層目)	15.5m/min(4層目)
巻上ロープ(構成・種類)	6×WS(26) 指定種(切断荷重:4.4t) φ8mm×64m	6×Fi(29) B種(切断荷重:3.87t) φ8mm×55m
ブーム伸長速度(ブーム長さ)	7.65m(3.15m~10.8m)/15sec	5.73m(3.17m~8.9m)/13sec
ブーム上げ速度	1°~76°/6sec	
旋回範囲/速度	360°(連続)/2.5rpm	
アクセルコントロール方式	アクセル連動式クレーン・アウトリガ操作レバー(A.A.方式)及び単独アクセルレバー	
フック格納方式	[フック自動格納型]:専用レバーによる自動格納式 [スタンダード型]:フック掛ロープによる固縛式	
旋回ロック方式	[フック自動格納型]:PTOレバー連動による自動ロック式 [スタンダード型]:フック掛ロープによる固縛式	
フック巻過警報装置	[フック自動格納型]:フック巻過時、「巻上・伸長・起」の自動停止および警報式 [スタンダード型]:フック巻過時、警報式	
ブーム起伏装置	油圧シリンダ直押式	
巻上装置	油圧モータ駆動 減速機:平歯車減速式 ブレーキ:メカニカル自動ブレーキ	
旋回装置	油圧モータ駆動 減速機:ウォーム+平歯車減速式(ボールベアリング支持) ブレーキ:ウォームセルフロック	
装置	《横》手動引出し式 《縦》油圧シリンダ直押式	
横張出し方式/張出し幅	左右手動張出し/最大張出し幅:3.1m 中間張出し幅:2.5m(ハイアウトリガ作業時は、アウトリガの横張出しを行わないで下さい)	
縦伸縮方式/ストローク	左右ジャッキ単独伸縮(操作レバー方式)+左右ジャッキ同調伸縮装置(操作レバー方式)/ジャッキ伸縮ストローク:945mm	
車両傾斜角度	約13°(車種により異なる)	
油圧ポンプ	形式:ギヤ形 定格圧力:175kg/cm ² 定格吐出量:53ℓ/min 定格回転数:1,700rpm	
作動油タンク(容量)	22ℓ	
安全装置	油圧安全弁/油圧自動ロック装置/荷重計/巻過警報装置/荷重指示計(角度計及び巻層計付)/警報ブザー/玉掛けワイヤロープ外れ止め/PTO作動ランプ	

作業範囲図



空車時定格総荷重 [ton/含フック重量30kg] ★アウトリガ最大張出し時/後方・側方吊り

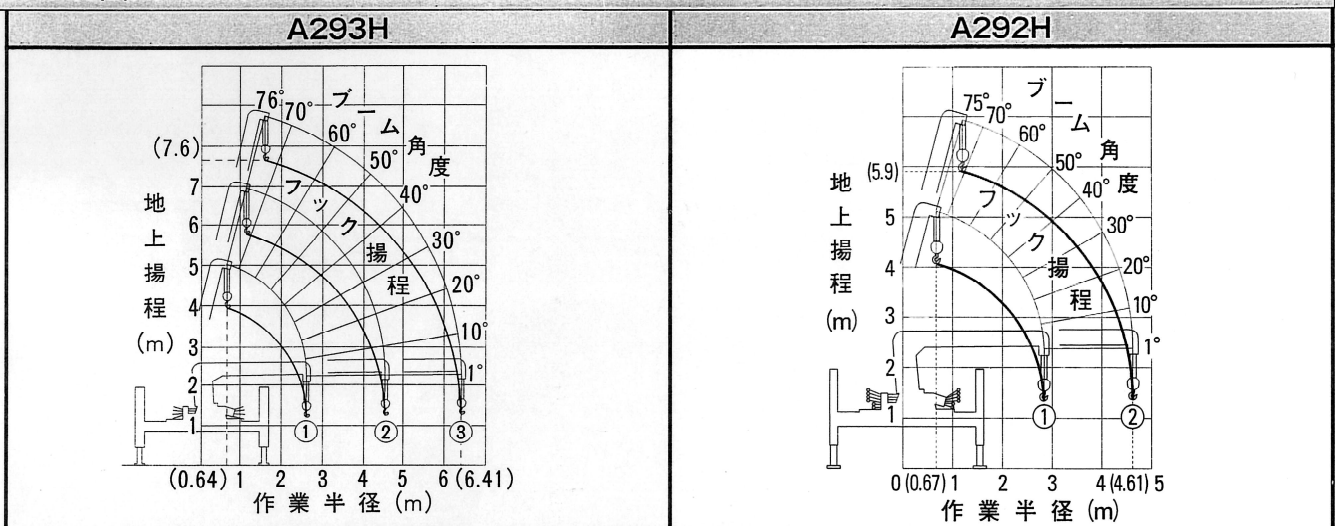
A295H/ワイドキャブ・ロングホイール車に架装可能														
作業半径 (m)	0.74~1.5	1.8	2.0	2.5	3.0	3.5	4.0	5.0	6.0	7.0	8.0	9.0	10.0	10.61
使用ブーム														
①、①+②	2.93	2.33	1.93	1.40	0.97	0.74	0.57	0.39(4.9m)						
①+②+③	1.68(1.67~2.2m)			1.31	0.95	0.72	0.56	0.38	0.28	0.20(6.8m)				
①+②+③+④					(2.13m~)0.84		0.69	0.55	0.38	0.28	0.22	0.17	0.15(8.7m)	
①+②+③+④+⑤							(2.59m~)0.48							

A294H/ワイドキャブ・ロングホイール車に架装可能													
作業半径 (m)	0.74~1.6	1.8	2.0	2.5	3.0	3.5	4.0	5.0	6.0	7.0	8.0	8.71	
使用ブーム													
①、①+②	2.93	2.48	2.03	1.45	1.05	0.81	0.62	0.45(4.9m)					
①+②+③	1.73(1.66~2.2m)			1.36	1.02	0.79	0.62	0.45	0.34	0.28(6.8m)			
①+②+③+④					(2.12m~)0.89		0.74	0.62	0.44	0.34	0.27	0.22	0.18

主要諸元

クレーン型式名/ブーム段数	A293H/3段	A292H/2段
架装対象車	各社2~3.5t車クラス/ワイドキャブ・ロングホイール車	
空車時最大クレーン容量	2.93t×1.6m	2.93t×1.6m
最大地上揚程	約7.6m	約5.9m
最大作業半径	6.41m	4.61m
ブーム伸縮装置	油圧シリンダ2本	油圧シリンダ
フック巻上速度(ロープ掛数4)	15.5m/min(4層目)	15.5m/min(4層目)
巻上ロープ(構成・種類)	6×Fi(29) B種(切断荷重:3.87t) φ8mm×44m	6×Fi(29) B種(切断荷重:3.87t) φ8mm×35m
ブーム伸長速度(ブーム長さ)	3.81m(2.79m~6.6m)/10sec	1.9m(2.9m~4.8m)/5.5sec
ブーム上げ速度	1°~76°/6sec	
旋回範囲/速度	360°(連続)/2.5rpm	
アクセルコントロール方式	アクセル連動式クレーン・アウトリガ操作レバー(A.A.方式)及び単独アクセルレバー	
フック格納方式	[フック自動格納型]:専用レバーによる自動格納式 [スタンダード型]:フック掛ロープによる固縛式	
旋回ロック方式	[フック自動格納型]:PTOレバー連動による自動ロック式 [スタンダード型]:フック掛ロープによる固縛式	
フック巻過警報装置	[フック自動格納型]:フック巻過時、「巻上・伸長・起」の自動停止および警報式 [スタンダード型]:フック巻過時、警報式	
ブーム起伏装置	油圧シリンダ直押し	
巻上装置	油圧モータ駆動 減速機:平歯車減速式 ブレーキ:メカニカル自動ブレーキ	
旋回装置	油圧モータ駆動 減速機:ウォーム+平歯車減速式(ボールベアリング支持) ブレーキ:ウォームセルフロック	
アウトリガ装置	《横》手動引出し式 《縦》油圧シリンダ直押し	
横張出し方式/張出し幅	左右手動張出し/最大張出し幅:3.1m 中間張出し幅:2.5m(ハイアウトリガ作業時は、アウトリガの横張出しを行なわないで下さい)	
縦伸縮方式/ストローク	左右ジャッキ単独伸縮(操作レバー方式)+左右ジャッキ同調伸縮装置(操作レバー方式)/ジャッキ伸縮ストローク:945mm	
車両傾斜角度	約13°(車種により異なる)	
油圧ポンプ	形式:ギヤ形 定格圧力:175kg/cm ² 定格吐出量:53ℓ/min 定格回転数:1,700rpm	
作動油タンク(容量)	22ℓ	
安全装置	油圧安全弁/油圧自動ロック装置/荷重計/巻過警報装置/荷重指示計(角度計及び巻層計付)/警報ブザー/玉掛けワイヤロープ外れ止め/PTO作動ランプ	

作業範囲図



空車時定格総荷重 [ton/含フック重量30kg] ★アウトリガ最大張出し時/後方・側方吊り

A293H/ワイドキャブ・ロングホイール車に架装可能										
作業半径(m)	0.64~1.6	1.8	2.0	2.5	3.0	3.5	4.0	5.0	6.0	6.41
使用ブーム										
①、①+②	2.93	2.32	2.03	1.47	1.04	0.83	0.67	0.56(4.5m)		
①+②+③	1.73(1.57~2.3m)			1.36	1.02	0.81	0.64	0.47	0.34	0.31

A292H/ワイドキャブ・ロングホイール車に架装可能								
作業半径(m)	0.67~1.6	1.8	2.0	2.5	3.0	3.5	4.0	4.61
使用ブーム								
①、①+②	2.93	2.32	2.03	1.47	1.04	0.83	0.67	0.56



注意事項

空車時定格総荷重
本表はフックなど吊具の重量が含まれています。

アウトリガ張出し図
本表の性能は、水平堅土上にアウトリガを最大に張出し、クレーンを水平設置した時の値です。従って、アウトリガ中間、最小張出し時の性能は、本表より値が低下します。

作業領域図
本表の性能は、クレーン後方・側方吊りの性能です。前方吊りの性能は、本表より低下します。

