

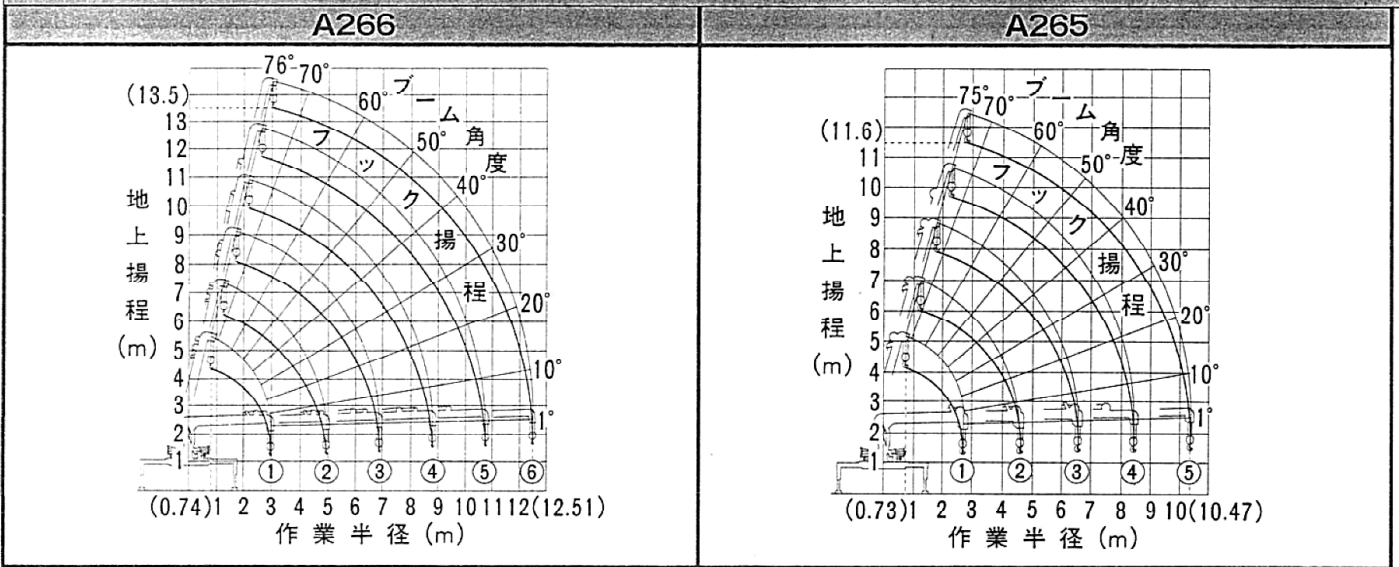
UR-A260 シリーズ

主要諸元

クレーン型式名/ブーム段数	A266/6段	A265/5段
架装対象車	各社2~3.5t車クラス/ワイドキャブ・ロングホイール車	
空車時最大クレーン容量	2.63t×1.7m	2.63t×1.5m
最大地上揚程	約13.5m	約11.6m
最大作業半径	12.51m	10.47m
ブーム伸縮装置	油圧シリンダ3本+ワイヤロープ式伸縮装置2基	油圧シリンダ3本+ワイヤロープ式伸縮装置
フック巻上速度(ロープ掛数4)	16.5m/min(4層目)	16.5m/min(4層目)
巻上ロープ(構成・種類)	6×WS(26) 指定種(切断荷重:4.4t) φ8mm×72.5m	6×WS(26) 指定種(切断荷重:4.4t) φ8mm×64m
ブーム伸長速度(ブーム長さ)	9.55m(3.15m~12.7m)/19sec	7.65m(3.0m~10.65m)/17sec
ブーム上げ速度	1°~76°/7.5sec	1°~75°/6sec
旋回範囲/速度	360°(連続)/2.5rpm	360°(連続)/2.7rpm
アクセルコントロール方式	アクセル連動式クレーン・アウトリガ操作レバー(A.A.方式)及び単独アクセルレバー	
フック格納方式	[フック自動格納型]:専用レバーによる自動格納式 [スタンダード型]:フック掛ロープによる固縛式	
旋回ロック方式	[フック自動格納型]:PTOレバー連動による自動ロック式 [スタンダード型]:フック掛ロープによる固縛式	
フック巻過警報装置	[フック自動格納型]:フック巻過時、「巻上・伸長・起」の自動停止および警報式 [スタンダード型]:フック巻過時、警報式	
ブーム起伏装置	油圧シリンダ直押し式	
巻上装置	油圧モータ駆動 減速機:平歯車減速式 ブレーキ:メカニカル自動ブレーキ	
旋回装置	油圧モータ駆動 減速機:ウォーム+平歯車減速式(ボールベアリング支持) ブレーキ:ウォームセルフロック	
アウトリガ	《横》手動引出し式 《縦》油圧シリンダ直押し式/A266※(差し違い式)最大張出し幅:3.4m 中間張出し幅:①2.9m ②2.4m /A265(標準式)最大張出し幅:2.95m 中間張出し幅:2.4m	
油圧ポンプ	形式:ギヤ形 定格圧力:175kg/cm ² 定格吐出量:45ℓ/min 定格回転数:1,700rpm	
作動油タンク(容量)	A266:22ℓ/A265:20ℓ	
安全装置	油圧安全弁/油圧自動ロック装置/荷重計/巻過警報装置/荷重指示計(角度計及び巻層計付)/警報ブザー/玉掛けワイヤロープ外れ止め/PTO作動ランプ	

※A266は、標準式リアアウトリガ標準装備(最大張出し幅:2.4m)

作業範囲図



空車時定格総荷重[ton/含フック重量30kg] ★アウトリガ最大張出し時 (A266は前・後アウトリガ最大張出し時) / 後方・側方吊り

A266/ワイドキャブ・ロングホイール車に架装可能																
作業半径(m)	0.74~1.7	1.8	2.0	2.5	3.0	3.5	4.0	5.0	6.0	7.0	8.0	9.0	10.0	11.0	12.0	12.51
使用ブーム																
①、①+②	2.63	2.43	2.13	1.73	1.43	1.05	0.83	0.53(4.9m)								
①+②+③	1.73(1.67~2.2m)			1.53	1.28	1.03	0.80	0.53	0.37	0.27(6.8m)						
①+②+③+④				(2.13m~)0.93		0.83	0.73	0.53	0.37	0.28	0.22	0.17(8.7m)				
①+②+③+④+⑤						(2.59m~)0.48		0.38	0.30	0.26	0.21	0.18	0.14	0.13(10.6m)		
①+②+③+④+⑤+⑥						0.28(3.05~5.3m)			0.24	0.21	0.18	0.16	0.14	0.12	0.10	0.08

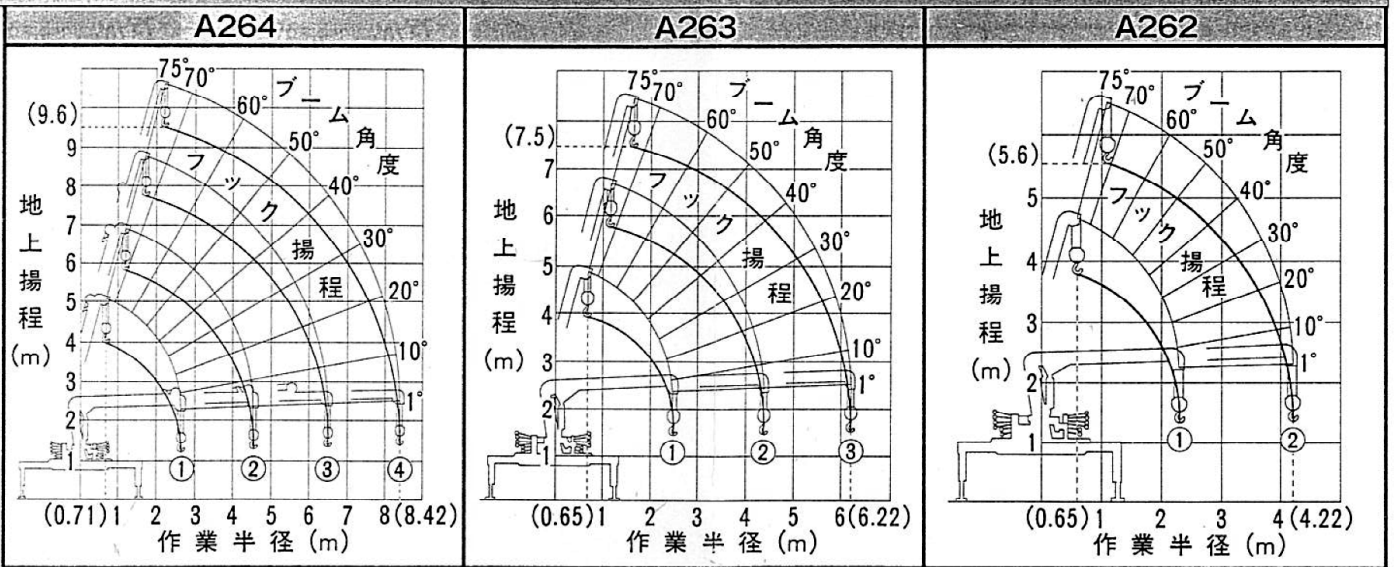
A265/ワイドキャブ・ロングホイール車に架装可能															
作業半径(m)	0.73~1.5	1.8	2.0	2.2	2.5	3.0	3.5	4.0	5.0	6.0	7.0	8.0	9.0	10.0	10.47
使用ブーム															
①、①+②	2.63	2.13	1.93	1.68	1.38	0.93	0.71	0.56	0.41(4.8m)						
①+②+③			1.23(1.75~2.6m)			0.93	0.71	0.53	0.38	0.28	0.22(6.7m)				
①+②+③+④						(2.24m~)0.68		0.53	0.38	0.28	0.21	0.16	0.14(8.6m)		
①+②+③+④+⑤						0.38(2.73~4.5m)			0.33	0.26	0.21	0.16	0.13	0.11	0.10

主要諸元

クレーン型式名/ブーム段数	A264/4段	A263/3段	A262/2段
架装対象車	各社2~3.5t車クラス/ワイドキャブ・ロングホイール車、標準キャブ・ロングホイール車 ^(*)		
空車時最大クレーン容量	2.63t×1.6m	2.63t×1.6m	2.63t×1.6m
最大地上揚程	約9.6m	約7.5m	約5.6m
最大作業半径	8.42m	6.22m	4.22m
ブーム伸縮装置	油圧シリンダ2本+ワイヤロープ式伸縮装置	油圧シリンダ2本	油圧シリンダ
フック巻上速度(ロープ掛数4)	16.5m/min(4層目)	16.5m/min(4層目)	16.5m/min(4層目)
巻上ロープ(構成・種類)	6×37 B種(切断荷重:3.7t) φ8mm×54m	6×37 B種(切断荷重:3.7t) φ8mm×44m	6×37 B種(切断荷重:3.7t) φ8mm×34m
ブーム伸長速度(ブーム長さ)	5.73m(2.87m~8.6m)/14sec	3.81m(2.59m~6.4m)/12sec	1.90m(2.5m~4.4m)/6.5sec
ブーム上げ速度	1°~75°/6sec		
旋回範囲/速度	360°(連続)/2.7rpm		
アクセルコントロール方式	アクセル連動式クレーン・アウトリガ操作レバー(A.A.方式)及び単独アクセルレバー		
フック格納方式	[フック自動格納型]:専用レバーによる自動格納式 [スタンダード型]:フック掛ロープによる固縛式		
旋回ロック方式	[フック自動格納型]:PTOレバー連動による自動ロック式 [スタンダード型]:フック掛ロープによる固縛式		
フック巻過警報装置	[フック自動格納型]:フック巻過時、「巻上・伸長・起」の自動停止および警報式 [スタンダード型]:フック巻過時、警報式		
ブーム起伏装置	油圧シリンダ直押し式		
巻上装置	油圧モータ駆動 減速機:平歯車減速式 ブレーキ:メカニカル自動ブレーキ		
旋回装置	油圧モータ駆動 減速機:ウォーム+平歯車減速式(ボールベアリング支持) ブレーキ:ウォームセルフロック		
アウトリガ	《横》手動引出し式 《縦》油圧シリンダ直押し式 最大張出し幅:2.95m 中間張出し幅:2.4m		
油圧ポンプ	形式:ギヤ形 定格圧力:175kg/cm ² 定格吐出量:45ℓ/min 定格回転数:1,700rpm		
作動油タンク(容量)	20ℓ		
安全装置	油圧安全弁/油圧自動ロック装置/荷重計/巻過警報装置/荷重指示計(角度計及び巻層計付)/警報ブザー/玉掛けワイヤロープ外れ止め/PTO作動ランプ		

*A264は架装できない標準キャブ・ロングホイール車があります。詳しくはユニック販売店までお問い合わせ下さい。

作業範囲図



空車時定格総荷重[ton/含フック重量30kg] ★アウトリガ最大張出し時/後方・側方吊り

A264/ワイドキャブ・ロングホイール車、標準キャブ・ロングホイール車 ^(*) に架装可能													
作業半径(m)	0.71~1.6	1.8	2.0	2.2	2.5	3.0	3.5	4.0	5.0	6.0	7.0	8.0	8.42
使用ブーム													
①、①+②	2.63	2.23	2.03	1.83	1.53	1.08	0.83	0.68	0.53(4.6m)				
①+②+③			1.23(1.7~2.8m)			1.08	0.83	0.68	0.48	0.38	0.33(6.5m)		
①+②+③+④						(2.2m)~0.68	0.48	0.38	0.28	0.23	0.21		

*:A264は、架装できない標準キャブ・ロングホイール車があります。詳しくはユニック販売店までお問い合わせ下さい。

A263/ワイドキャブ・ロングホイール車、標準キャブ・ロングホイール車に架装可能

作業半径(m)	0.65~1.6	1.8	2.0	2.2	2.5	3.0	3.5	4.0	5.0	5.5	6.22
使用ブーム											
①、①+②	2.63	2.23	2.03	1.83	1.53	1.13	0.83	0.68	0.63(4.4m)		
①+②+③			1.23(1.62~2.8m)			1.08	0.83	0.68	0.48	0.43	0.36

A262/ワイドキャブ・ロングホイール車、標準キャブ・ロングホイール車に架装可能

作業半径(m)	0.65~1.6	1.8	2.0	2.2	2.5	3.0	3.5	4.0	4.22
使用ブーム									
①、①+②	2.63	2.23	2.03	1.83	1.53	1.13	0.83	0.68	0.63



注意事項

空車時定格総荷重

本表はフックなど吊具の重量が含まれています。

アウトリガ張出し図

本表の性能は、水平堅土上にアウトリガを最大に張出し、クレーンを水平設置した時の値です。従って、アウトリガ中間、最小張出し時の性能は、本表より値が低下します。

作業領域図
本表の性能は、クレーン後方・側方吊りの性能です。前方吊りの性能は、本表より低下します。

