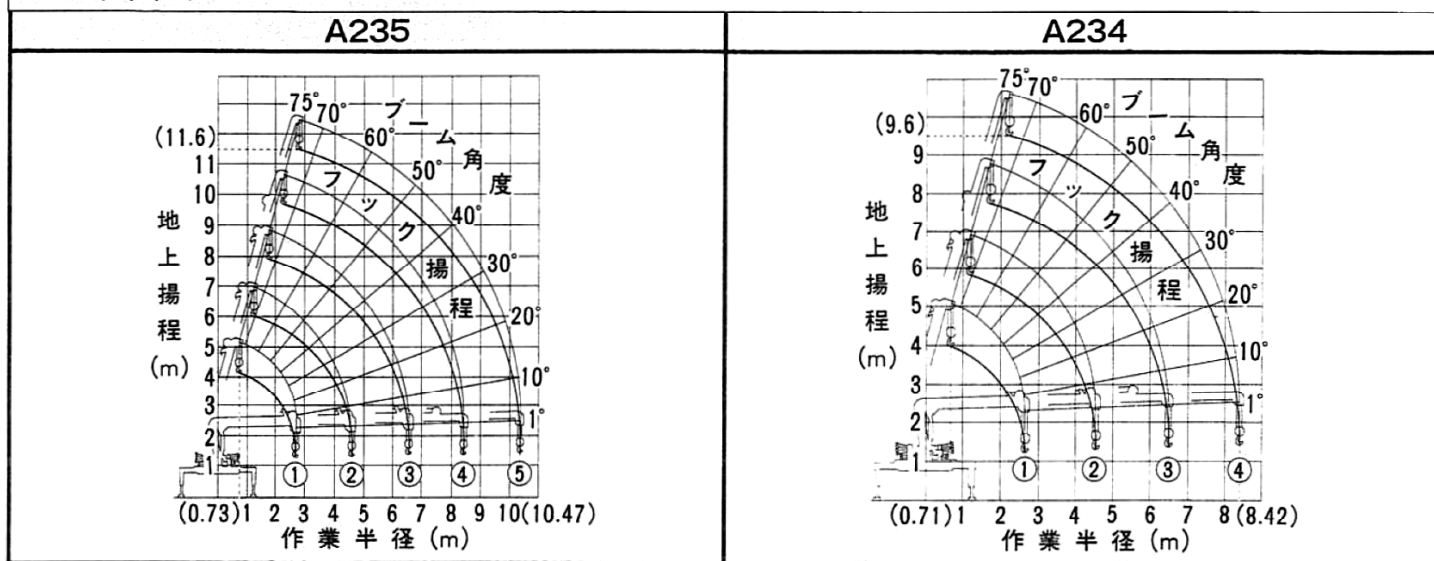


UR-A230 シリーズ

主要諸元

クレーン型式名/ブーム段数	A235/5段	A234/4段
架装対象車	各社2~3.5t車クラス/ワイドキャブ・ロングホイール車	各社2~3.5t車クラス/ワイドキャブ・ロングホイール車 /標準キャブ・ロングホイール車
空車時最大クレーン容量	2.33t×1.6m	2.33t×1.7m
最大地上揚程	約11.6m	約9.6m
最大作業半径	10.47m	8.42m
ブーム伸縮装置	油圧シリンダ3本+ワイヤロープ式伸縮装置	油圧シリンダ2本+ワイヤロープ式伸縮装置
フック巻上速度(ロープ掛数4)	19.7m/min(4層目)	19.7m/min(4層目)
巻上ロープ(構成・種類)	6×WS(26) 指定種(切断荷重:4.4t) φ8mm×64m	6×37 B種(切断荷重:3.7t) φ8mm×54m
ブーム伸長速度(ブーム長さ)	7.65m(3.0m~10.65m)/17sec	5.73m(2.87m~8.6m)/14sec
ブーム上げ速度	1°~75°/6sec	
旋回範囲/速度	360°(連続)/2.7rpm	
アクセルコントロール方式	アクセル連動式クレーン・アウトリガ操作レバー(A.A.方式)及び単独アクセルレバー	
フック格納方式	[フック自動格納型]:専用レバーによる自動格納式 [スタンダード型]:フック掛ロープによる固縛式	
旋回ロック方式	[フック自動格納型]:PTOレバー運動による自動ロック式 [スタンダード型]:フック掛ロープによる固縛式	
フック巻過警報装置	[フック自動格納型]:フック巻過時、「巻上・伸長・起」の自動停止および警報式 [スタンダード型]:フック巻過時、警報式	
ブーム起伏装置	油圧シリンダ直押し式	
巻上装置	油圧モータ駆動 減速機:平歯車減速式 ブレーキ:メカニカル自動ブレーキ	
旋回装置	油圧モータ駆動 減速機:ウォーム+平歯車減速式(ボールベアリング支持) ブレーキ:ウォームセルフロック	
アウトリガ	《横》手動引出し式 《縦》油圧シリンダ直押し式 最大張出し幅:2.6m 中間張出し幅:2.1m	
油圧ポンプ	形式:ギヤ形 定格圧力:175kg/cm ² 定格吐出量:45ℓ/min 定格回転数:1,700rpm	
作動油タンク(容量)	20ℓ	
安全装置	油圧安全弁/油圧自動ロック装置/荷重計/巻過警報装置/荷重指示計(角度計及び巻層計付)/警報ブザー/玉掛けワイヤロープ外れ止め/PTO作動ランプ	

作業範囲図



空車時定格総荷重[ton/含フック重量30kg] ★アウトリガ最大張出し時/後方・側方吊り

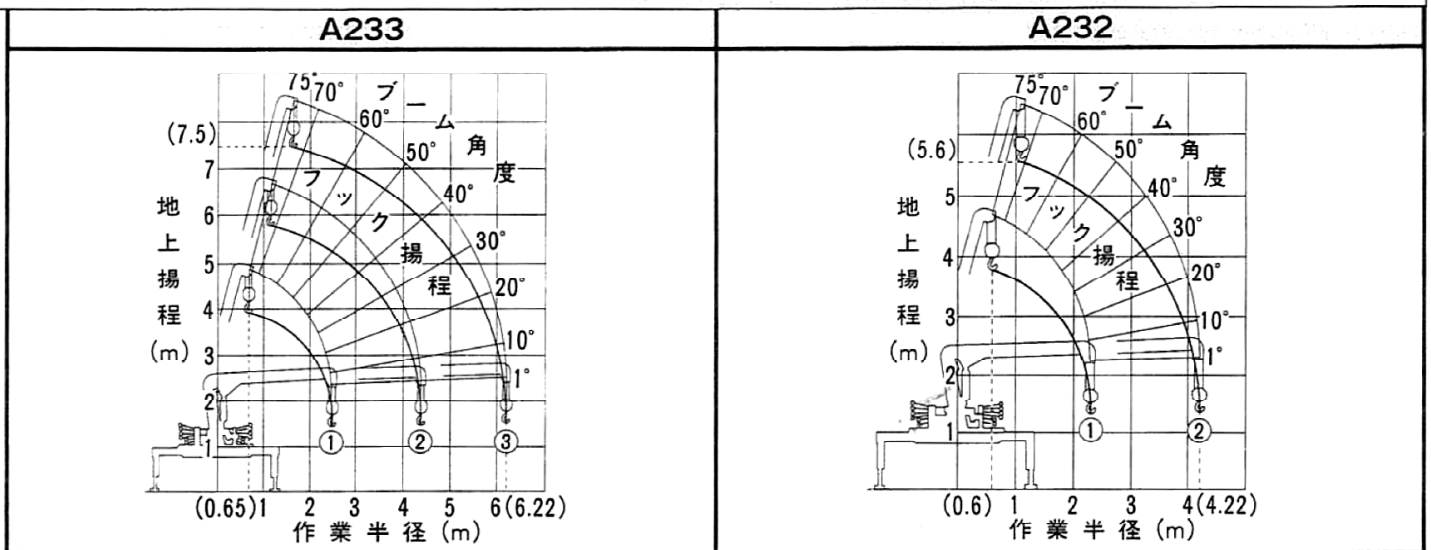
A235/ワイドキャブ・ロングホイール車に架装可能															
作業半径(m)	0.73~1.6	1.8	2.0	2.2	2.5	3.0	3.5	4.0	5.0	6.0	7.0	8.0	9.0	10.0	10.47
使用ブーム															
①、①+②	2.33	2.03	1.88	1.43	1.08	0.78	0.58	0.48	0.33(4.8m)						
①+②+③				(1.75m~)1.08		0.78	0.58	0.48	0.33	0.23	0.18(6.7m)				
①+②+③+④				0.68(2.24~3.3m)			0.58	0.48	0.33	0.23	0.18	0.13	0.11(8.6m)		
①+②+③+④+⑤						0.36(2.73~4.5m)			0.31	0.21	0.18	0.13	0.11	作業禁止	

A234/ワイドキャブ・ロングホイール車、標準キャブ・ロングホイール車に架装可能														
作業半径(m)	0.71~1.7	2.0	2.2	2.5	3.0	3.5	4.0	5.0	6.0	7.0	8.0	8.42		
使用ブーム														
①、①+②	2.33	2.03	1.58	1.23	0.93	0.68	0.56	0.46(4.6m)						
①+②+③			(1.7m~)1.23		0.93	0.68	0.56	0.41	0.31	0.28(6.5m)				
①+②+③+④					(2.2m~)0.68		0.56	0.41	0.31	0.23	0.21	0.18		

主要諸元

クレーン型式名/ブーム段数	A233/3段	A232/2段
架装対象車	各社2~3.5t車クラス	
空車時最大クレーン容量	2.33t×1.7m	2.33t×1.7m
最大地上揚程	約7.5m	約5.6m
最大作業半径	6.22m	4.22m
ブーム伸縮装置	油圧シリンダ2本	油圧シリンダ
フック巻上速度(ロープ掛数4)	19.7m/min(4層目)	19.7m/min(4層目)
巻上ロープ(構成・種類)	6×37 B種(切断荷重:3.7t) φ8mm×44m	6×37 B種(切断荷重:3.7t) φ8mm×34m
ブーム伸長速度(ブーム長さ)	3.81m(2.59m~6.4m)/12sec	1.90m(2.5m~4.4m)/6.5sec
ブーム上げ速度	1°~75°/6sec	
旋回範囲/速度	360°(連続)/2.7rpm	
アクセルコントロール方式	アクセル運動式クレーン・アウトリガ操作レバー(A.A.方式)及び単独アクセルレバー	
フック格納方式	[フック自動格納型]:専用レバーによる自動格納式 [スタンダード型]:フック掛ロープによる固縛式	
旋回ロック方式	[フック自動格納型]:PTOレバー運動による自動ロック式 [スタンダード型]:フック掛ロープによる固縛式	
フック巻過警報装置	[フック自動格納型]:フック巻過時、「巻上・伸長・起」の自動停止および警報式 [スタンダード型]:フック巻過時、警報式	
ブーム起伏装置	油圧シリンダ直押し式	
巻上装置	油圧モータ駆動 減速機:平歯車減速式 ブレーキ:メカニカル自動ブレーキ	
旋回装置	油圧モータ駆動 減速機:ウォーム+平歯車減速式(ボールベアリング支持) ブレーキ:ウォームセルフロック	
アウトリガ	〈横〉手動引出し式 〈縦〉油圧シリンダ直押し式 最大張出し幅:2.6m 中間張出し幅:2.1m	
油圧ポンプ	形式:ギヤ形 定格圧力:175kg/cm ² 定格吐出量:45ℓ/min 定格回転数:1,700rpm	
作動油タンク(容量)	20ℓ	
安全装置	油圧安全弁/油圧自動ロック装置/荷重計/巻過警報装置/荷重指示計(角度計及び巻層計付)/警報ブザー/玉掛けワイヤロープ外れ止め/PTO作動ランプ	

作業範囲図



空車時定格総荷重[ton/含フック重量30kg] ★アウトリガ最大張出し時/後方・側方吊り

A233/2~3.5t車クラスに架装可能											
ロング・ホイール車(3,300mmクラス以上)に架装時											
作業半径(m)	0.65~1.7	2.0	2.2	2.5	3.0	3.5	4.0	4.5	5.0	5.5	6.22
使用ブーム											
①、①+②	2.33	2.03	1.73	1.33	0.93	0.73	0.61	0.58(4.4m)			
①+②+③		1.23(1.62~2.6m)		0.93	0.73	0.58	0.48	0.43	0.38	0.33	
ショート・ホイール車(2,500mmクラス)に架装時											
作業半径(m)	0.65~1.7	2.0	2.2	2.5	3.0	3.5	4.0	4.5	5.0	5.5	6.22
使用ブーム											
①、①+②	2.33	1.63	1.38	1.13	0.83	0.68	0.58	0.58(4.4m)			
①+②+③		(1.62m~)	1.13	0.83	0.68	0.58	0.48	0.43	0.38	0.33	

A232/2~3.5t車クラスに架装可能											
ロング・ホイール車(3,300mmクラス以上)に架装時											
作業半径(m)	0.65~1.7	2.0	2.2	2.5	3.0	3.5	4.0	4.22			
使用ブーム											
①、①+②	2.33	2.03	1.73	1.33	0.93	0.76	0.63	0.58			
ショート・ホイール車(2,500mmクラス)に架装時											
作業半径(m)	0.65~1.7	2.0	2.2	2.5	3.0	3.5	4.0	4.22			
使用ブーム											
①、①+②	2.33	1.63	1.38	1.13	0.83	0.68	0.58	0.58			



注意事項

空車時定格総荷重
本表はフックなど吊具の重量が含まれています。

アウトリガ張出し図
本表の性能は、水平堅土上にアウトリガを最大に張出し、クレーンを水平設置した時の値です。従って、アウトリガが中間、最小張出し時の性能は、本表より値が低下します。

作業領域図
本表の性能は、クレーン後方・側方吊りの性能です。前方吊りの性能は、本表より低下します。

