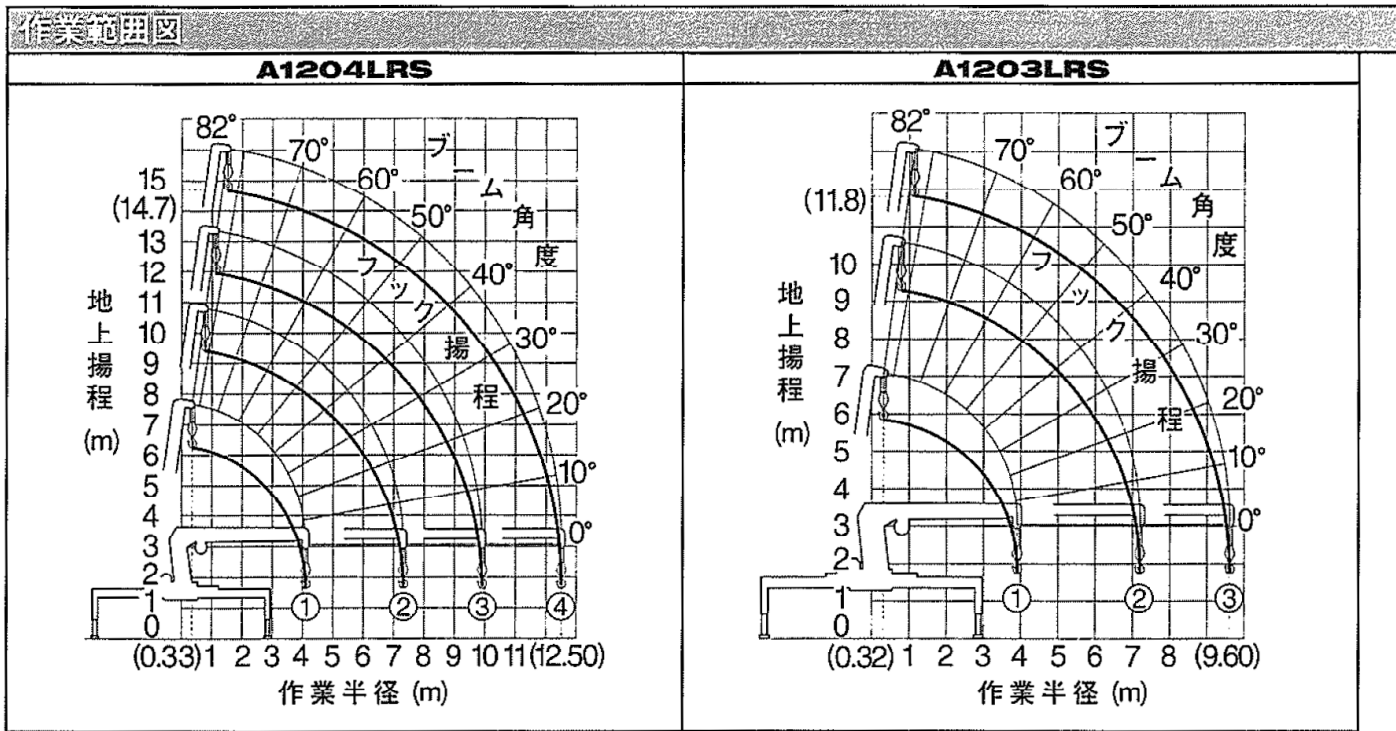


UR-A1200 シリーズ

主要諸元		
クレーン型式名/ブーム段数	A1204LRS/4段	A1203LRS/3段
架装対象車(各社)	10t車クラス以上	10t車クラス以上
空車時最大クレーン容量	4.9t×4.0m	4.9t×4.0m
最大地上揚程	約14.7m	約11.8m
最大作業半径	12.50m	9.60m
ブーム伸縮装置	油圧シリンダ+ワイヤロープ式伸縮装置	油圧シリンダ+ワイヤロープ式伸縮装置
フック巻上速度(ロープ掛数4)	12.0m/min(4層目)	12.0m/min(4層目)
巻上ロープ(構成・種類)	IWRC 6×Fi(29) φ10mm×78.0m [切断荷重:78.5kN(8.00tf)]	IWRC 6×WS(26) φ10mm×64.0m [切断荷重:78.5kN(8.00tf)]
ブーム伸長速度(ブーム長さ)	8.40m(4.60m~13.00m)/35.0s	5.60m(4.50m~10.10m)/35.0s
ブーム上げ速度	-0.5°~82°/15.0s	
旋回範囲/速度	360°(連続)/2.0rpm	
アクセルコントロール方式	アクセル運動式クレーン・アウトリガ操作レバー(A.A.方式)及び単独アクセルレバー	
フック格納方式	専用レバーによる自動固定式	
旋回ロック方式	PTOレバー運動による自動ロック式	
フック巻過防止装置	フック巻過時、「巻上・伸長」の自動停止及び警報式	
ブーム起伏装置	油圧シリンダ直押式	
巻上装置	油圧モータ駆動 減速機:遊星歯車減速式 ブレーキ:油圧自動ロック式ブレーキ+メカニカルブレーキ	
旋回装置	油圧モータ駆動 減速機:ウォーム+平歯車減速式(ボールベアリング支持) ブレーキ:ウォームセルフロック	
アウトリガ	フロント	《横》《縦》ボックス内蔵油圧シリンダ直押式/最大張出し幅:5.7m
	リヤ(回転格納式)	《横》《縦》ボックス内蔵油圧シリンダ直押式/最大張出し幅:3.5m
油圧ポンプ	形式:ギヤ形 定格圧力:19.6MPa(200kgf/cm ²) 定格吐出量:95.0ℓ/min 定格回転数:1,600rpm	
作動油タンク(容量)	120.0ℓ	
安全装置	油圧安全弁/油圧自動ロック装置/巻過自動停止装置(フック巻上げとブーム伸を自動停止)/過負荷防止装置(過負荷時警報) 旋回自動ロック装置/荷重指示計(角度計付)/警報ブザー/玉掛ワイヤロープ外れ止め/PTO作動ランプ	



空車時定格総荷重

①/合フック重:50kg ★フロント及び、リヤアウトリガ最大張出し時/後方・側方吊り

A1204LRS											
作業半径(m)	0.33	4.5	5.0	6.0	7.0	8.0	9.0	10.0	11.0	12.0	12.50
使用ブーム	-4.0	4.5	5.0	6.0	7.0	8.0	9.0	10.0	11.0	12.0	12.50
①、①+②	4.90	4.40	3.95	3.30	2.85	2.00(7.30m)					
①+②+③	4.90	4.40	3.95	3.30	2.85	2.50	2.20	1.40(9.90m)			
①+②+③+④	4.90	4.40	3.95	3.30	2.85	2.50	2.20	1.95	1.70	1.50	1.00

A1203LRS									
作業半径(m)	0.32	4.5	5.0	6.0	7.0	8.0	9.0	9.60	
使用ブーム	-4.0	4.5	5.0	6.0	7.0	8.0	9.0	9.60	
①、①+②	4.90	4.40	3.95	3.30	2.85	2.00(7.20m)			
①+②+③	4.90	4.40	3.95	3.30	2.85	2.50	2.20	1.40	