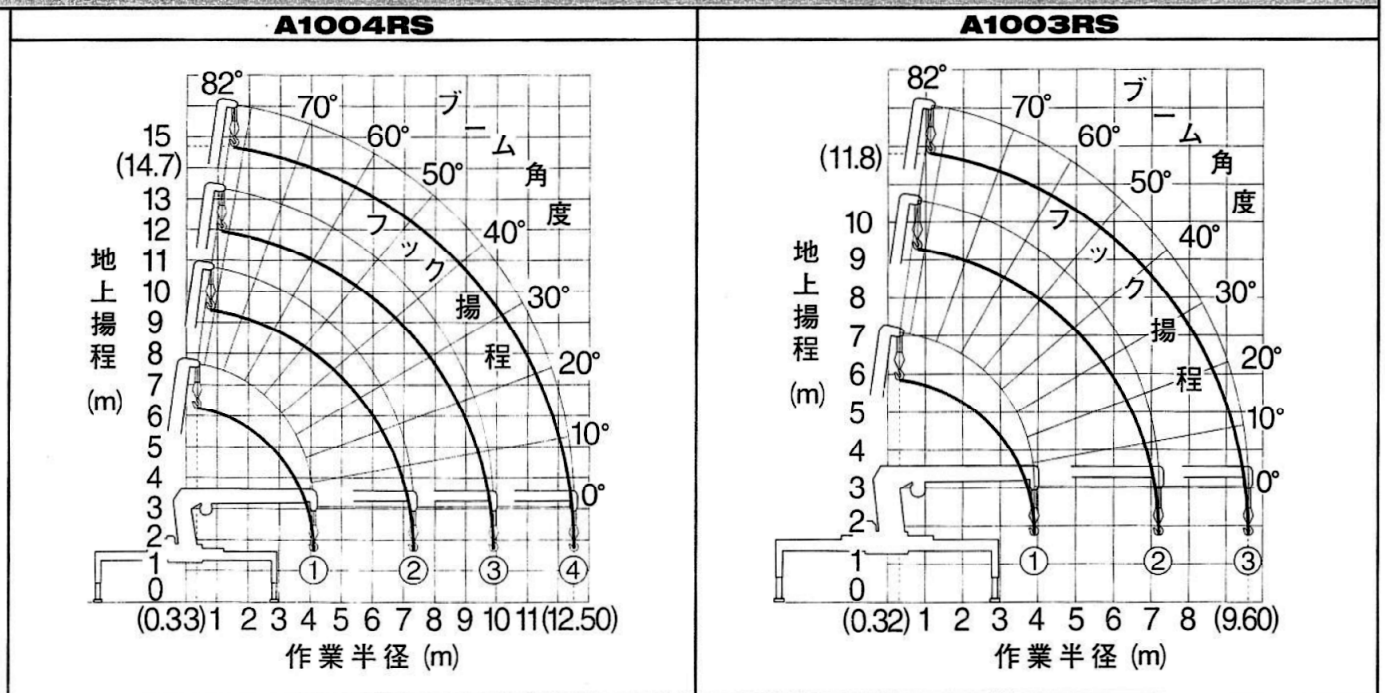


# UR-A1000 シリーズ

## 主要諸元

クレーン型式名/ブーム段数	A1004RS/4段	A1003RS/3段
架装対象車(各社)	10t車クラス以上	10t車クラス以上
空車時最大クレーン容量	2.95t×6.7m	2.95t×6.7m
最大地上揚程	約14.7m	約11.8m
最大作業半径	12.50m	9.60m
ブーム伸縮装置	油圧シリンダ+ワイヤロープ式伸縮装置	油圧シリンダ+ワイヤロープ式伸縮装置
フック巻上速度(ロープ掛数4)	12.0m/min(4層目)	12.0m/min(4層目)
巻上ロープ(構成・種類)	IWRC 6×Fi(29) φ10mm×78.0m [切断荷重:78.5kN(8.00tf)]	IWRC 6×WS(26) φ10mm×64.0m [切断荷重:78.5kN(8.00tf)]
ブーム伸長速度(ブーム長さ)	8.40m(4.60m~13.00m)/35.0s	5.60m(4.50m~10.10m)/35.0s
ブーム上げ速度	-0.5°~82°/15.0s	
旋回範囲/速度	360°(連続)/2.0rpm	
アクセルコントロール方式	アクセル連動式クレーン・アウトリガ操作レバー(A.A.方式)及び単独アクセルレバー	
フック格納方式	専用レバーによる自動固定式	
旋回ロック方式	PTOLレバー運動による自動ロック式	
フック巻過防止装置	フック巻過時、「巻上・伸長」の自動停止及び警報式	
ブーム起伏装置	油圧シリンダ直押し式	
巻上装置	油圧モータ駆動 減速機:遊星歯車減速式 ブレーキ:油圧自動ロック式ブレーキ+メカニカルブレーキ	
旋回装置	油圧モータ駆動 減速機:ウォーム+平歯車減速式(ボールベアリング支持) ブレーキ:ウォームセルフロック	
アウトリガ	フロント	《横》《縦》ボックス内蔵油圧シリンダ直押し/最大張出し幅:5.7m
リア(回転格納式)		《横》《縦》ボックス内蔵油圧シリンダ直押し/最大張出し幅:3.5m
油圧ポンプ	形式:ギヤ形 定格圧力:19.6MPa(200kg/cm <sup>2</sup> ) 定格吐出量:95.0ℓ/min 定格回転数:1,600rpm	
作動油タンク(容量)	120.0ℓ	
安全装置	油圧安全弁/油圧自動ロック装置/巻過自動停止装置(フック巻上げとブーム伸を自動停止)/過負荷防止装置(簡易ML、荷重計) 旋回自動ロック装置/荷重指示計(角度計付)/警報ブザー/玉掛ワイヤロープ外れ止め/PTO作動ランプ	

## 作業範囲図



## 空車時定格総荷重 [t/合フック重量50kg]

★フロント及び、リアアウトリガ  
最大張出し時/後方・側方吊り

A1004RS								
作業半径(m)	0.33	7.0	8.0	9.0	10.0	11.0	12.0	12.50
使用ブーム	~6.7	7.0	8.0	9.0	10.0	11.0	12.0	12.50
①、①+②	2.95	2.65	1.75 (7.30m)					
①+②+③	2.95	2.85	2.50	2.10	1.20 (9.90m)			
①+②+③+④	2.95	2.85	2.50	2.20	1.95	1.65	1.35	0.85

A1003RS					
作業半径(m)	0.32	7.0	8.0	9.0	9.6
使用ブーム	~6.7	7.0	8.0	9.0	9.6
①、①+②	2.95	2.55	1.90 (7.20m)		
①+②+③	2.95	2.90	2.50	2.05	1.35

## ⚠ 注意事項

空車時定格総荷重  
本表はフックの重量(50kg)  
が含まれています。

アウトリガ張出し図  
本表の性能は、水平堅土  
上にアウトリガを最大に張  
出し、クレーンを水平設置し  
た時の値です。従って、ア  
ウトリガ中間、最小張出し時  
の性能は、本表より値が低  
下します。

作業領域図  
本表の性能は、クレーン後  
方・側方吊りの性能です。  
前方吊りの性能は、本表  
より低下します。

