

UNIC

# ユニック「グラップルローダ」

「パワフル」

「スピーディ」

「スタンダード」

UF-35 / UF-32 / UF-30



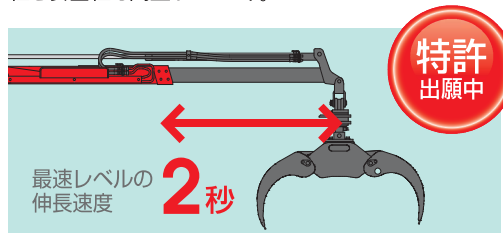
Grapple Loader

# もり 日本の森林のために。

林業の現場で求められる、パワフルで迅速・安全な作業のために——  
広い作業範囲と俊敏な操作性、本体のしなやかな耐久性、徹底した安全性を  
バランスよく備えた、ユニック林業用グラップルローダ UF シリーズ。  
業界トップレベルのパワーで、現場作業を力強くサポートします。

## トップクラスの伸長スピードを実現 アクセレ(増速)バルブ

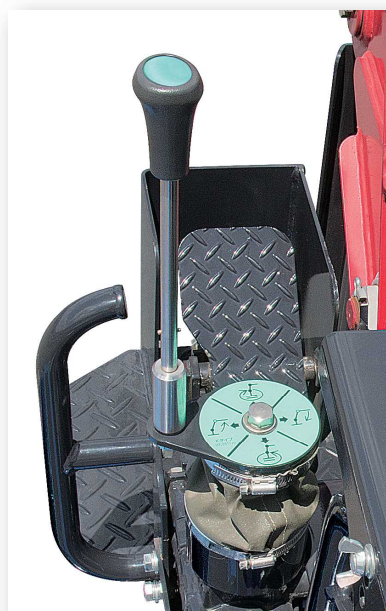
アウターブームの伸縮シリンダにアクセレバルブを搭載して、軽負荷時の伸長スピードは最速レベルを実現。また、高負荷時には安全な速度に自動減速して、作業性と安全性を両立しています。



\*UF-35とUF-32の値、UF-30は3秒。

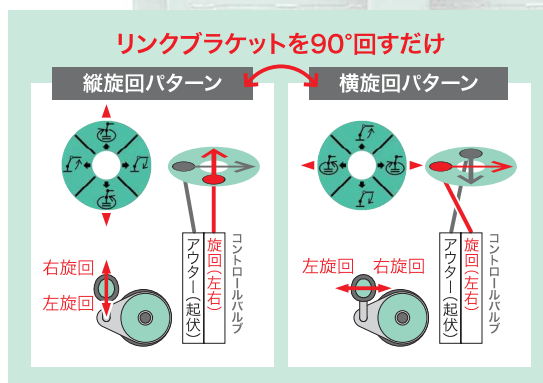
## 優れた操作性を発揮する ダイレクトコントロール

操作方式は業界標準の2レバー・2ペダル方式。油圧式ではなく機械式なので操作感がダイレクトに伝わり、微妙なイン칭ング操作では優れた操作性を発揮します。



## 新機構「ユニクロスレバー」

旋回操作の左コントロールレバーは  
リンクブラケットを回すだけで“縦旋回”“横旋回”を  
容易に切り替えられます。





### 力強くなめらかな旋回力を発揮する ダブル・ラックシリンダ方式

スピードとパワーが求められる旋回装置には、ダブル・ラックシリンダ方式を採用。力強くなめらかな旋回力で林内作業をバックアップします。



### 画期的なカンタン調整機構を搭載した 旋回ラック&ピニオン

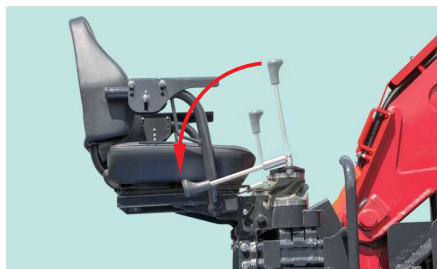


ラックギヤとピニオンギヤの隙間(バックラッシュ)調整は、ラックシリンダを回転させるだけでカンタンにでき、分解も不要。容易なメンテナンスで快適作業を可能にします。



### コントロールレバーは安全な可倒式

トップシート乗降時の誤作動などを防ぐため、左右のコントロールレバーは可倒式を採用。レバーに妨げられず、乗降用のグリップで安全かつ容易に乗り降りが行えます。



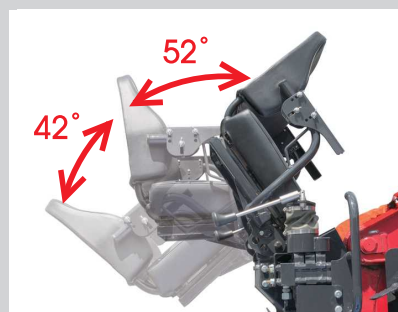
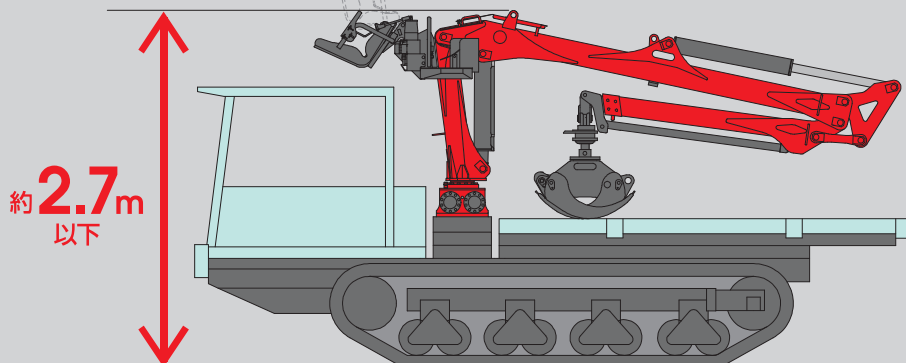
### すっきりしたシート周りで架装性向上

コントロールバルブ周りのレイアウトを大幅に見直し。トップシート下の配管を一掃したため、フォワードキャビンとの干渉を回避、車型を選ばず架装が可能です。



### 全高を抑えて輸送性を確保、公道輸送も可能です

トップシートはカンタン操作で、後方および前方へ格納可能。後方格納なら、一般的なフォワードに架装した場合で全高は約2.7mなので、低床トラックなら高さ制限3.8m以下で、公道輸送が可能です。



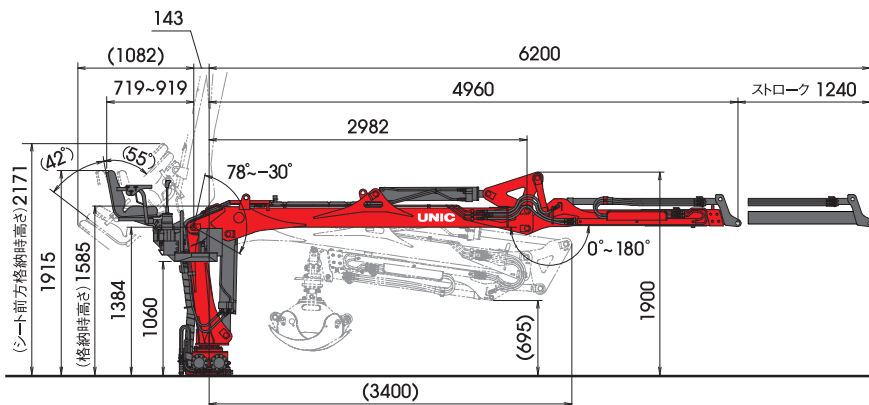
前方への格納では、雨水や雪、砂埃などによる座面の汚れ防止に役立ちます。

主要諸元

型式名	UF-35B2H	UF-32B2H	UF-30B2H
架装適合車	積載4~5トンクラス グラップルローダ専用車	積載3.5~5トンクラス グラップルローダ専用車	積載3.5~5トンクラス グラップルローダ専用車
グラップルローダ容量	495kg × 6.2m [30.1kN・m (3.07tf・m)]	490kg × 6.2m [29.8kN・m (3.04tf・m)]	490kg × 6.2m [29.8kN・m (3.04tf・m)]
標準グラップルサイズ	0.20m <sup>2</sup>	0.16m <sup>2</sup>	0.16m <sup>2</sup>
最大作業半径	6.2m	6.2m	6.2m
最大地上揚程 (取付面より)	約 7.6m	約 7.6m	約 7.6m
最大地下揚程 (取付面より)	約 3.4m	約 3.4m	約 3.4m
インナーブーム	長さ	3.13m	3.13m
	範囲/上げ時間	-30°~78°/7.0s	-30°~78°/5.0s
	範囲/下げ時間	78°~-30°/8.0s	78°~-30°/6.0s
アウターブーム	段数	2段	2段
	長さ	1.98~3.22m	1.98~3.22m
	伸長速度	1.24m/2.0s	1.24m/2.0s
	縮み速度	1.24m/2.5s	1.24m/2.5s
	範囲/上げ時間	0°~180°/6.0s	0°~180°/4.0s
	範囲/下げ時間	180°~0°/8.0s	180°~0°/5.5s
旋回範囲/時間	400°/15.0s	400°/15.0s	400°/15.0s
定格圧力	17.2MPa (175kgf/cm <sup>2</sup> )	17.2MPa (175kgf/cm <sup>2</sup> )	17.2MPa (175kgf/cm <sup>2</sup> )
定格流量	55ℓ/min	55ℓ/min	55ℓ/min
本体質量	870kg (グラップル、ローテータを除く)	860kg (グラップル、ローテータを除く)	860kg (グラップル、ローテータを除く)

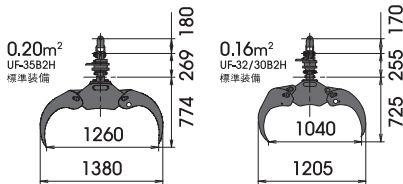
本体寸法図

(単位: mm)

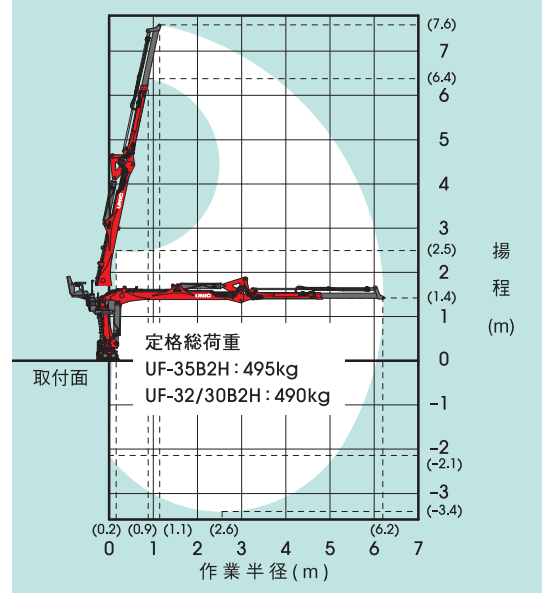


グラップル、ローテータ

掴み面積	0.20m <sup>2</sup>	0.16m <sup>2</sup>
標準ローテータ (全旋回)	GV4	CR300
本体質量 (グラップル+ローテータ)	150kg	95kg



作業範囲図/定格総荷重



注意 事項

●定格総荷重は、グラップルローダの強度に基づきフォワーダの安定度は含まれません。従って、通常の作業はフォワーダの安定度に十分注意しながら行ってください。●定格総荷重は、吊具、ローテータおよび、グラップルの質量を含んでいます。よって、作業時に吊り上げられる正味重量(定格荷重)は定格総荷重から吊具、ローテータおよび、グラップルの質量を差し引いた値となります。●フォワーダ架装における前方吊りは禁止です。(前方吊りとは、グラップルローダの旋回中心と走行クローラの接地面前端部とを結ぶ車両前方側での作業です)●グラップルローダを操作するためには「車両系木材伐出機械の運転業務の特別教育」を受ける必要があります。※このグラップルローダの使用にあたっては、取り扱い説明書の内容を良く読んで、正しくお使いください。※本カタログ上の仕様は、改良のため予告なく変更することがあります。ご了承ください。

**UNIC 古河ユニック株式会社**

<http://www.furukawaunic.co.jp/> UNIC

- 本社: 東京都千代田区大手町2-6-4 ..... ☎03(6636)9524  
 関西支店: 大阪市西淀川区大野3-7-121 ..... ☎06(6478)2311  
 北信越支店: 新潟市中央区笹口2-10-1 ..... ☎025(246)0336  
 札幌営業所: 札幌市東区北丘珠二条2-20-7 ..... ☎011(787)3200  
 ユニック北東北販売株式会社: 盛岡市手代森5地割19-9 ..... ☎019(696)5363  
 ユニック東北販売株式会社: 仙台市若林区大和町3-2-5... ☎022(232)6571  
 ユニック関東販売株式会社: 東京都江東区亀戸1-38-4..... ☎03(5858)4141  
 ユニック静岡販売株式会社: 静岡市清水区長崎152-1 ..... ☎054(346)8155  
 ユニック中部販売株式会社: 名古屋市中区金城1-8-10..... ☎052(913)8511  
 ユニック岐阜販売株式会社: 瑞穂市十七条948 ..... ☎058(328)7118  
 ユニック兵庫販売株式会社: 神戸市西区南別府1-1095-25 ☎078(975)6781  
 ユニック中四国販売株式会社: 岡山市北区今保192-5..... ☎086(243)8241  
 ユニック広島販売株式会社: 広島市中区榎町10-16..... ☎082(294)7971  
 ユニック九州販売株式会社: 福岡市博多区板付2-1-31..... ☎092(441)0861  
 株式会社嘉数重工: 沖縄県島尻郡南風原町字宮平568... ☎098(889)2413